

# DRY·WAVE<sup>®</sup>

ドライ・ウェーブ



雨の日



花粉



セキュリティ



肌着

## ランドリーフック

### KF30/KG30

室内物干し

必要な時だけ使える  
ワンタッチスマート干し

KF30 (見付けタイプ)



KIDS  
DESIGN  
AWARD  
2015

耐荷重  
10  
kg

※1セットあたり

KG30 (見込みタイプ)

簡単・便利



日光の当たる窓枠に設置することで  
室内干しの効率もUP!

簡単・便利



ワンタッチ簡単操作で  
室内干しが可能に!



GOOD  
DESIGN



KIDS  
DESIGN  
AWARD  
2015

耐荷重  
12.5  
kg

※1セットあたり

# DRY·WAVE®

## ランドリーフック

### KF30

ランドリーフック  
(壁面タイプ)

### KG30

ランドリーフック  
(窓枠用タイプ)

本体カラー

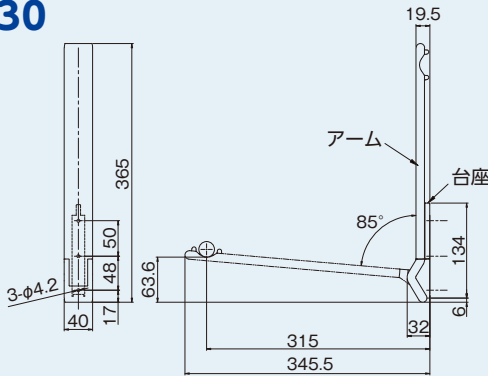
〈W〉 〈S〉

ホワイト シルバー  
※本体カラーのシルバーは  
受注生産品になります。

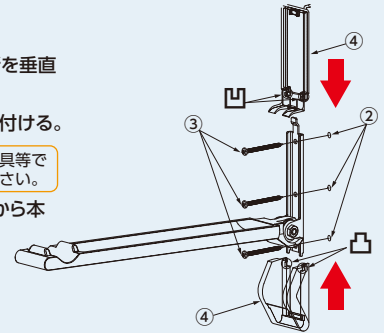
### 基準寸法

### 取付方法

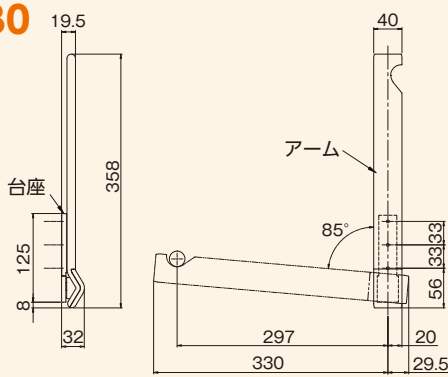
#### KF30



- 取付位置を決める。
  - 壁面に本体を取り付けるため、下穴3ヶ所を垂直に並ぶようにあける。
  - 本体に対して垂直に本体取付ネジで取り付ける。
- ❗ 本体取付ネジを取り付ける際は電動工具等で本体を傷つけないように注意してください。
- キャップAとキャップBを図のように上下から本体にかぶせ、凸と凹を合わせ組み立てる。
  - 確認作業を行う。

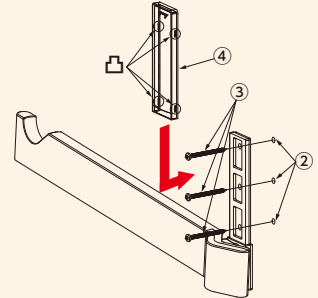


#### KG30



- 取付位置を決める。
  - 窓枠に本体を取り付けるため、下穴3ヶ所を垂直に並ぶようにあける。
  - 本体に対して垂直に本体取付ネジで取り付ける。
- ❗ 本体取付ネジを取り付ける際は電動工具等で本体を傷つけないように注意してください。
- キャップの凸を本体の凹に4ヶ所嵌め合わせ、取り付ける。
  - 確認作業を行う。

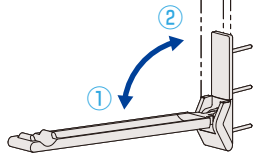
取付時、L/Rを間違えないよう注意してください。



### ご使用方法

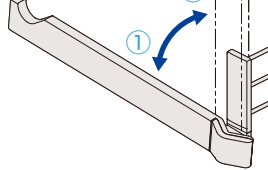
#### KF30

- アームを下ろし、物干し竿を竿掛け部に掛けて使用する。
- ※アームは完全に下まで押し下げる
- 使用しないときはアームを収納する。



#### KG30

- アームを下ろし、物干し竿を竿掛け部に掛けて使用する。
- ※アームは完全に下まで押し下げる
- 使用しないときはアームを収納する。



### オプション品

#### LP1120KF



※ランドリーフックKF30用

#### LP1120KG



※ランドリーフックKG30用

長さ L=1150~2000mm

耐荷重  
10  
kg

品名：室内伸縮竿

用途：室内用洗濯物干し竿

型番：LP1120KF/LP1120KG

カラー：ホワイト

総重量：550g(1セット)

材質：アルミ、POM、LDPE

原産国：日本

### 基本仕様

品名：ランドリーフック壁面タイプ(見付け)

用途：壁面用室内洗濯物干し

型番：KF30

カラー：ホワイト・シルバー

総重量：770g(1セット)

材質：アルミ、ステンレス、ABS等

原産国：中国・日本 仕上げ：日本

### 基本仕様

品名：ランドリーフック窓枠用タイプ(見込み)

用途：窓枠用室内洗濯物干し

型番：KG30

カラー：ホワイト・シルバー

総重量：850g(1セット)

材質：アルミ、ステンレス、ABS等

原産国：中国・日本 仕上げ：日本

製造元



## タカラ産業株式会社

〒577-0013

大阪府東大阪市長田中2丁目2番30号 長田エミネスビル2F

TEL(06)7711-3080

<http://www.takaranet.co.jp>

### 製品安全への取り組み

弊社では、当製品を安全にご使用いただける様に、「安全な製品情報表示システム」を取り入れて、当製品の取扱説明書を作成しています。詳しい情報はサイトへアクセスください。



商品写真は撮影や印刷の関係上、実際と異なる場合がございます。商品の改良のため、予告なしに仕様変更を行なう場合がありますのでご了承ください。

1605.1000\_1 160502