


G-type  
L-type  
E-type  
M-type  
S-type  
J-type  
PM-type  
H-type  
AF-type  
NP-type  
SKY-type  
SILENT-type  
OTHER

# LIGHT STAR (軽荷重向け、ステンレス仕様) / S-type SUS-ST 型

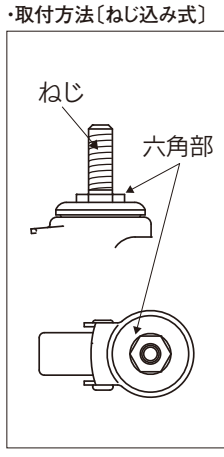
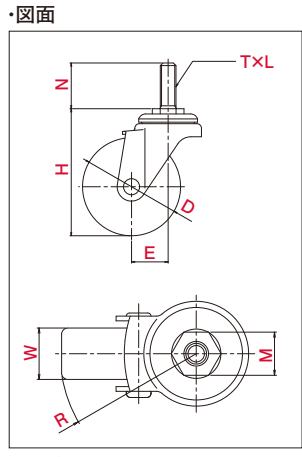
品番	車輪	車輪径 D(mm)	車幅 W(mm)	取付高 H(mm)	ねじ T	ピッチ・山数 L	長さ N(mm)	対辺 M(mm)	偏心 E(mm)	旋回半径 R(mm)	許容荷重 [daN (kgf)]	
SUS-ST-50UR,M12×35		50	25	74	M12	1.75	35	21	27	53	60(61.2)	
SUS-ST-50UR,M16×40					M16	2	40	23				
SUS-ST-50UR,W3/4×40					W3/4	10	23					
SUS-ST-65UR,M12×35		65		89	M12	1.75	35	21				
SUS-ST-65UR,M16×40					M16	2	40	23				
SUS-ST-65UR,W3/4×40					W3/4	10	23					
SUS-ST-75UR,M12×35		75	26	97	M12	1.75	35	21	28	66		70(71.4)
SUS-ST-75UR,M16×40					M16	2	40	23				
SUS-ST-75UR,W3/4×40					W3/4	10	23					

ホイルナイロン  
車輪ウレタン



# LIGHT STAR (軽荷重向け、低騒音仕様) / S-type

## SFHT 型 φ75 100

自在車	固定車
プレート式	ねじ込み式 / 差し込み式
三価ユニクロ仕上	クロームメッキ仕上
シングルベアリング	ラジアルベアリング
シングルストッパー	ダブルストッパー



※写真は代表的な製品イメージです。

品番	車輪	車輪径 D(mm)	車幅 W(mm)	取付高 H(mm)	ねじ T	ピッチ・山数 L	長さ N(mm)	対辺 M(mm)	偏心 E(mm)	旋回半径 R(mm)	許容荷重 [daN (kgf)]
SFHT-75NRB,M16×40		75	27	102	M16	2	40	23	29	67	60(61.2)
SFHT-100NRB,M16×40		100		126					31	81	
SFHT-100SEL,M16×40		100	28	126	M16	2	40	23	31	81	50(51.0)

ホイルナイロン  
車輪ゴム(B入)

ホイルPP  
車輪エラストマー(B入)

・専用工具 21×23スパナ