

G-type
L-type
E-type
M-type
S-type
J-type
PM-type
H-type
AF-type
NP-type
SKY-type
SILENT-type
OTHER

LIGHT STAR (軽荷重向け、台車固定機能付) / AF-type

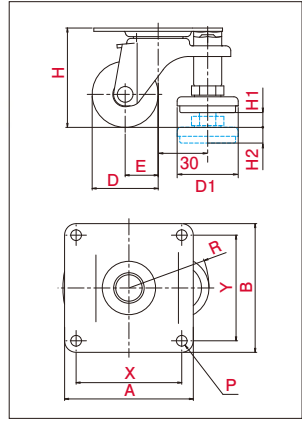
E-AF型 $\phi 40$ 50

自在車	固定車
プレート式	ねじ込み式 / 差し込み式
三価ユニクロ仕上	クロームメッキ仕上
シングルベアリング	ダブルベアリング
シングルストッパー	ダブルストッパー



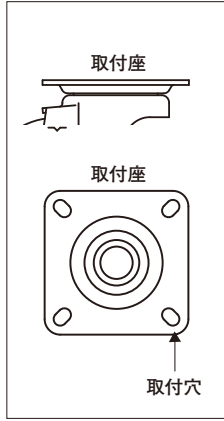
E-50BN-AF

・図面



※写真は代表的な製品イメージです。

・取付方法(プレート式)



・主な使用例



品番	車輪	車輪径 D(mm)	車幅 W(mm)	取付高 H(mm)	取付座 A×B(mm)	取付寸法 X×Y(X'×Y')(mm)	穴径 P(mm)	偏心 E(mm)	旋回半径 R(mm)	許容荷重 [daN(kgf)]	長さ N(mm)	アジャスターフット径 D1(mm)	アジャスト量 H1/H2(mm)
E-40BN-AF		40	21	60	78×78	64×64	6.5	20	49	30(30.6)		37	9/9.5
E-50BN-AF		50		65						40(40.8)			

ホイルナイロン(黒)
車輪ナイロン(黒)

LIGHT STAR (軽荷重向け、低騒音仕様) / SILENT-type

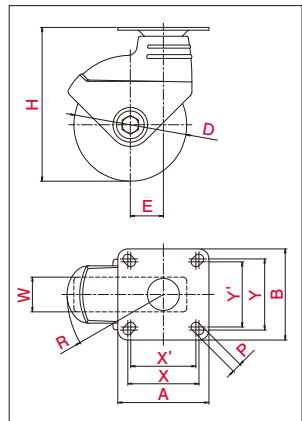
PLJ型 $\phi 100$ 130

自在車	固定車
プレート式	ねじ込み式 / 差し込み式
三価ユニクロ仕上	クロームメッキ仕上
シングルベアリング	ラジアルベアリング
シングルストッパー	ダブルストッパー



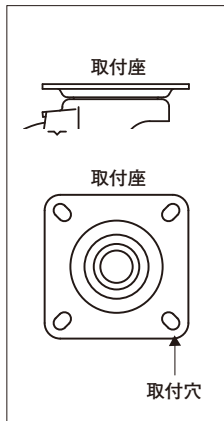
PLJ-100NR

・図面



※写真は代表的な製品イメージです。

・取付方法(プレート式)



・主な使用例



品番	車輪	車輪径 D(mm)	車幅 W(mm)	取付高 H(mm)	取付座 A×B(mm)	取付寸法 X×Y(X'×Y')(mm)	穴径 P(mm)	偏心 E(mm)	旋回半径 R(mm)	許容荷重 [daN(kgf)]
PLJ-100NR		100	32	144	95×95	74×74(67×67)	9	35	96	80(81.6)
PLJ-130NR		130	40	177	105×105	82×82(75×75)	11	38	111	120(122.4)
PLJ-100GU		100	32	144	95×95	74×74(67×67)	9	35	96	80(81.6)
PLJ-130GU		130	40	177	105×105	82×82(75×75)	11	38	111	120(122.4)

ホイルナイロン
車輪ゴム(B入)

ホイルナイロン
車輪ウレタン(B入)