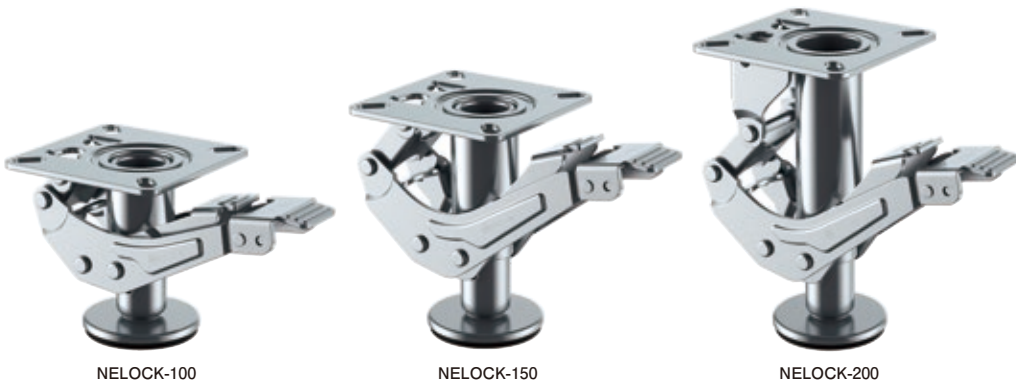


LOCKSTAR (台車固定機能付) / OTHER-type

NELOCK型 $\phi 100$ 150 200

自在車	固定車	
プレート式	ねじ込み式	差し込み式
三価ユニクロ仕上	クロームメッキ仕上	
シングルベアリング	ダブルベアリング	
シングルストッパー	ダブルストッパー	



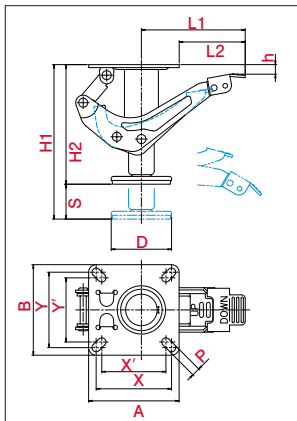
・主な使用例



※写真は代表的な製品イメージです。

品番	バット径 D (mm)	適正取付高さ (mm)	DOWN高さ H1 (mm)	UP高さ H2 (mm)	ストローク S (mm)	取付座 A×B (mm)	取付寸法 X×Y (mm)	穴径 P (mm)	ペダル長さ L1 (mm)	取付座端面からのペダル長さ L2 (mm)	取付座よりの隙間 (mm)
NELOCK-100	80	144	150	120	30	120×120	100×100 (85×85)	11	130	80	1
NELOCK-150		198	208	158	50						2
NELOCK-200		250	257	207	50						50

・図面



軽荷重向け

中荷重向け

重荷重向け

事務機器向け

低床向け

台車固定機能

衝撃吸収機構付

低騒音仕様

けん引向け

ステンレス仕様