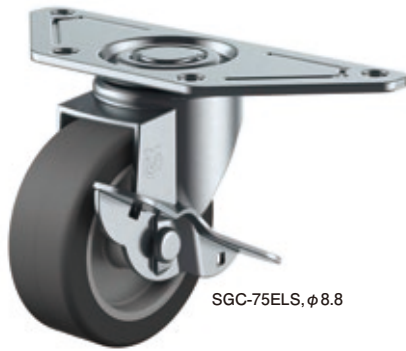


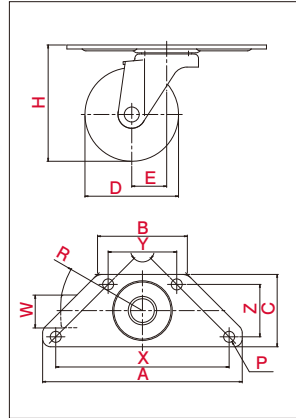
SGC-S型 φ50 65 75 100

| | | |
|-----------|-----------|-------|
| 自在車 | 固定車 | |
| プレート式 | ねじ込み式 | 差し込み式 |
| 三価ユニクロ仕上 | クロームメッキ仕上 | |
| シングルベアリング | ダブルベアリング | |
| シングルストッパー | ダブルストッパー | |



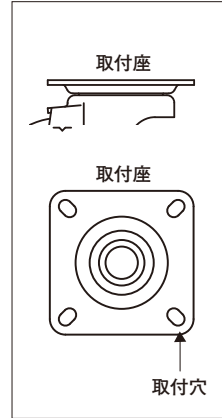
SGC-75ELS, φ8.8

・図面



※写真は代表的な製品イメージです。

・取付方法(プレート式)



・主な使用例



| 品番 | 車輪 | 車輪径 D (mm) | 車幅 W (mm) | 取付高 H (mm) | 取付座 A×B×C (mm) | 取付寸法 X×Y×Z (mm) | 穴径 P (mm) | 偏心 E (mm) | 旋回半径 R (mm) | 許容荷重 [daN (kgf)] |
|-------------------|----------------------|------------|-----------|------------|----------------|-----------------|-----------|-----------|-------------|------------------|
| SGC-50ELS, φ8.8 | ホイルPP車輪 エラストマー | 50 | 27 | 70 | 160×72×58 | 139×55×42 | 8.8 | 27 | 67 | 35(35.7) |
| SGC-65ELS, φ8.8 | | 65 | | 85 | | | | | | 40(40.8) |
| SGC-75ELS, φ8.8 | | 75 | | 93 | | | | | | 50(51.0) |
| SGC-50RHS, φ8.8 | ホイルゴム車輪 ゴム | 50 | 28 | 70 | 160×72×58 | 139×55×42 | 8.8 | 27 | 67 | 50(51.0) |
| SGC-65RHS, φ8.8 | | 65 | | 85 | | | | | | |
| SGC-75RHS, φ8.8 | | 25 | 93 | 28 | | | | 60(61.2) | | |
| SGC-100RHS, φ8.8 | | | 100 | 122 | | | | 31 | 50(51.0) | |
| SGC-50NS, φ8.8 | ホイルナイロン車輪 ナイロン | 50 | 28 | 70 | 160×72×58 | 139×55×42 | 8.8 | 27 | 67 | 60(61.2) |
| SGC-65NS, φ8.8 | | 65 | | 85 | | | | | | |
| SGC-75NS, φ8.8 | | 25 | 93 | 28 | | | | 80(81.6) | | |
| SGC-100NS, φ8.8 | | | 100 | 122 | | | | 31 | 60(61.2) | |
| SGC-50BNS, φ8.8 | ホイルナイロン(黒)車輪 ナイロン(黒) | 50 | 28 | 70 | 160×72×58 | 139×55×42 | 8.8 | 27 | 67 | 60(61.2) |
| SGC-65BNS, φ8.8 | | 65 | | 85 | | | | | | |
| SGC-75BNS, φ8.8 | | 25 | 93 | 28 | | | | 80(81.6) | | |
| SGC-50URS, φ8.8 | ホイルナイロン車輪 ウレタン | | 50 | 25 | 70 | 160×72×58 | 139×55×42 | 8.8 | 27 | 67 |
| SGC-65URS, φ8.8 | | 65 | 85 | | 68 | | | | | |
| SGC-75URS, φ8.8 | | 26 | 93 | 28 | | | | | 60(61.2) | |
| SGC-100URS, φ8.8 | | | 100 | 122 | 31 | | | | 60(61.2) | |
| SGC-65RHES, φ8.8 | ホイル導電ゴム車輪 導電ゴム | 65 | 25 | 85 | 160×72×58 | 139×55×42 | 8.8 | 27 | 68 | 50(51.0) |
| SGC-75RHES, φ8.8 | | 75 | | 93 | | | | | | |
| SGC-100RHES, φ8.8 | | 100 | | 122 | | | | 31 | 50(51.0) | |
| SGC-75NRS, φ8.8 | ホイルナイロン車輪 ゴム | 75 | 27 | 93 | 160×72×58 | 139×55×42 | 8.8 | 28 | 68 | 60(61.2) |

軽荷重向け

中荷重向け

重荷重向け

事務機器向け

低床向け

台車固定機能

衝撃吸収機構付

低騒音仕様

けん引向け

ステンレス仕様