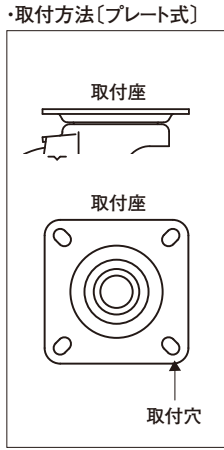
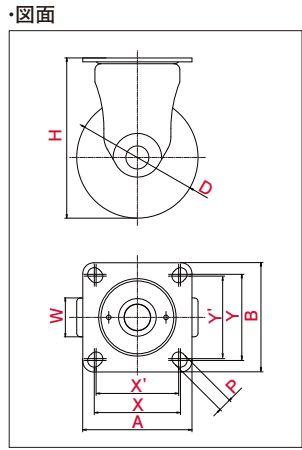


G-type
L-type
E-type
M-type
S-type
J-type
PM-type
H-type
AF-type
NP-type
SKV-type
SILENT-type
OTHER

MIDDLESTAR (中荷重向け) / J-type

SK/D型 φ100

自在車	固定車	
プレート式	ねじ込み式	差し込み式
三価ユニクロ仕上	クロームメッキ仕上	
シングルベアリング	ダブルベアリング	
シングルストッパー	ダブルストッパー	



※写真は代表的な製品イメージです。

品番	車輪	車輪径 D (mm)	車幅 W (mm)	取付高 H (mm)	取付座 A×B (mm)	取付寸法 X×Y (X'×Y') (mm)	穴径 P (mm)	偏心 E (mm)	旋回半径 R (mm)	許容荷重 [daN (kgf)]
SK/D-100W	ホイル:銅板 車輪:ゴム (B入)	100	32	132	90×90	71×71 (68×68)	11			120(122.4)
SK/D-100W-P	ホイル:銅板 車輪:ゴム	100	32	132	90×90	71×71 (68×68)	11			120(122.4)
SK/D-100NR	ホイル:ナイロン 車輪:ゴム (B入)	100	32	132	90×90	71×71 (68×68)	11			100(102.0)
SK/D-100N	ホイル:ナイロン 車輪:ナイロン	100	32	132	90×90	71×71 (68×68)	11			120(122.4)
SK/D-100NB	ホイル:ナイロン 車輪:ナイロン (B入)	100	32	132	90×90	71×71 (68×68)	11			120(122.4)
SK/D-100UW	ホイル:銅板 車輪:ウレタン (B入)	100	32	132	90×90	71×71 (68×68)	11			120(122.4)
SK/D-100GU	ホイル:ナイロン 車輪:ウレタン (B入)	100	32	132	90×90	71×71 (68×68)	11			100(102.0)