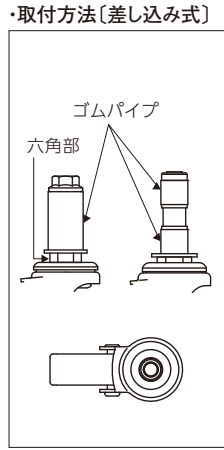
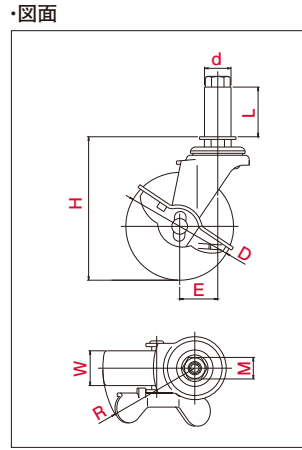


LTF-S型 φ40 50 65 75

自在車	固定車
プレート式	ねじ込み式 差し込み式
三価ユニクロ仕上	クロームメッキ仕上
シングルベアリング	ダブルベアリング
シングルストッパー	ダブルストッパー







※写真は代表的な製品イメージです。

品番	車輪	車輪径 D (mm)	車幅 W (mm)	取付高 H (mm)	パイプ径 d (mm)	軸長 L (mm)	対辺 M (mm)	偏心 E (mm)	旋回半径 R (mm)	許容荷重 [daN (kgf)]										
LTF-40RS, φ16	ホイルゴム車輪	40	17	60	16	38	14	21	50	20(20.4)										
LTF-40RS, φ18					18															
LTF-40RS, φ22					22															
LTF-40RS, φ24P					24															
LTF-50RS, φ16		50	20	70	16															
LTF-50RS, φ18					18															
LTF-50RS, φ22					22															
LTF-50RS, φ24P					24															
LTF-65RHS, φ16		65	21	87	16						38	14	23	57	30(30.6)					
LTF-65RHS, φ18					18															
LTF-65RHS, φ22					22															
LTF-65RHS, φ24P					24															
LTF-75RHS, φ16	75	21	97	16	38	14	27	65	40(40.8)											
LTF-75RHS, φ18				18																
LTF-75RHS, φ22				22																
LTF-75RHS, φ24P				24																
LTF-40NS, φ16	ホイルナイロン車輪	40	18	60						16						38	14	21	50	30(30.6)
LTF-40NS, φ18										18										
LTF-40NS, φ22										22										
LTF-40NS, φ24P										24										
LTF-50NS, φ16		50	21	70						16	38	14	22	49	40(40.8)					
LTF-50NS, φ18										18										
LTF-50NS, φ22										22										
LTF-50NS, φ24P										24										
LTF-65NS, φ16		65	21	87	16	38	14	23	57	40(40.8)										
LTF-65NS, φ18					18															
LTF-65NS, φ22					22															
LTF-65NS, φ24P					24															
LTF-75NS, φ16	75	21	97	16	38											14	27	65	50(51.0)	
LTF-75NS, φ18				18																
LTF-75NS, φ22				22																
LTF-75NS, φ24P				24																

・専用工具 14平スパナ

軽荷重向け
中荷重向け
重荷重向け
事務機器向け
低床向け
台車固定機能
衝撃吸収機構付
低騒音仕様
けん引向け
ステンレス仕様

LIGHT STAR (軽荷重向け) / L-type LTF-S 型

品番	車輪	車輪径 D(mm)	車幅 W(mm)	取付高 H(mm)	パイプ径 d(mm)	軸長 L(mm)	対辺 M(mm)	偏心 E(mm)	旋回半径 R(mm)	許容荷重 [daN (kgf)]											
LTF-40BNS, φ16		40	18	60	16	38	14	21	50	30(30.6)											
LTF-40BNS, φ18					18																
LTF-40BNS, φ22					22																
LTF-40BNS, φ24P					24																
LTF-50BNS, φ16		50	70	16	38						14	22	49	40(40.8)							
LTF-50BNS, φ18				18																	
LTF-50BNS, φ22				22																	
LTF-50BNS, φ24P				24																	
LTF-65BNS, φ16		65	21	87											16	38	14	23	57	50(51.0)	
LTF-65BNS, φ18															18						
LTF-65BNS, φ22															22						
LTF-65BNS, φ24P															24						
LTF-75BNS, φ22	75	97	97	22		38	14	27	65	50(51.0)											
LTF-75BNS, φ16				16																	
LTF-75BNS, φ18				18																	
LTF-75BNS, φ24P				24																	
LTF-50RES, φ16		50	20	70	16						38	14	22	49	30(30.6)						
LTF-50RES, φ18					18																
LTF-50RES, φ22					22																
LTF-50RES, φ24P					24																
LTF-65RES, φ16		65	21	87	16											38	14	23	57	40(40.8)	
LTF-65RES, φ18					18																
LTF-65RES, φ22					22																
LTF-65RES, φ24P					24																
LTF-75RHES, φ16		75	97	97	16	38	14	27	65	40(40.8)											
LTF-75RHES, φ18					18																
LTF-75RHES, φ22					22																
LTF-75RHES, φ24P					24																
LTF-65ELS, φ16		65	21	87	16						38	14	23	57	30(30.6)						
LTF-65ELS, φ18					18																
LTF-65ELS, φ22					22																
LTF-65ELS, φ24P					24																
LTF-75ELS, φ16		75	97	97	16											38	14	27	65	30(30.6)	
LTF-75ELS, φ18					18																
LTF-75ELS, φ22					22																
LTF-75ELS, φ24P					24																
LTF-65URS, φ16			65	21	87	16	38	14	23	57											35(35.7)
LTF-65URS, φ18						18															
LTF-65URS, φ22						22															
LTF-65URS, φ24P						24															
LTF-75URS, φ16	75		97	97	16	38					14	27	65	45(45.9)							
LTF-75URS, φ18					18																
LTF-75URS, φ22					22																
LTF-75URS, φ24P					24																

ホイル:ナイロン(黒)
車輪:ナイロン(黒)

ホイル:導電ゴム
車輪:導電ゴム

ホイル:PP
車輪:エラストマー

ホイル:ナイロン
車輪:ウレタン