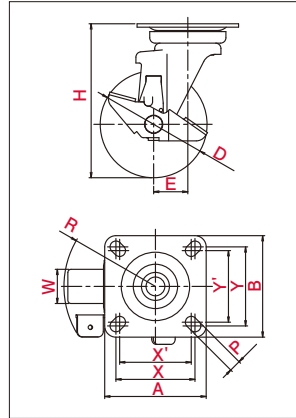


J-S型 ϕ 75 100 130 150 200

自在車	固定車	
プレート式	ねじ込み式	差し込み式
三価ユニクロ仕上	クロームメッキ仕上	
シングルベアリング	ダブルベアリング	
シングルストッパー	ダブルストッパー	

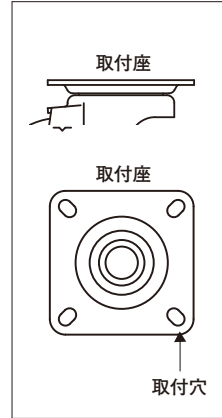


・図面



※写真は代表的な製品イメージです。

・取付方法(プレート式)



・主な使用例



品番	車輪	車輪径 D (mm)	車幅 W (mm)	取付高 H (mm)	取付座 A×B (mm)	取付寸法 X×Y (X'×Y') (mm)	穴径 P (mm)	偏心 E (mm)	旋回半径 R (mm)	許容荷重 [daN (kgf)]		
WJ-75S	ホイル鋼板車輪ゴム(B入)	75	32	103	82×82	63×63	9.5	28	71	80(81.6)		
WJ-100S		100		144	95×95	74×74(67×67)					11	32
WJ-130S		130	40	177	105×105	82×82(75×75)	108	180(183.6)				
WJ-150S		150		198	120×120	94×94(87×87)			115	200(204.0)		
WJ-200S		200	43	250	140×140	115×115(105×105)	11.5	56			156	250(255.0)
UWJ-75S	ホイル鋼板車輪ウレタン(B入)	75	32	103	82×82	63×63	9.5	28	71	120(122.4)		
UWJ-100S		100		144	95×95	74×74(67×67)					11	32
UWJ-130S		130	35	177	105×105	82×82(75×75)	108	250(255.0)				
UWJ-150S		150	38	198	120×120	94×94(87×87)			115	300(306.0)		
UWJ-200S		200	42	250	140×140	115×115(105×105)	11.5	56			156	400(408.0)
GUJ-75S	ホイルナイロン車輪ウレタン(B入)	75	32	103	82×82	63×63	9.5	28	71	100(102.0)		
GUJ-100S		100		144	95×95	74×74(67×67)					11	32
GUJ-130S		130	40	177	105×105	82×82(75×75)	108	180(183.6)				
GUJ-150S		150		198	120×120	94×94(87×87)			115	200(204.0)		
GUJ-200S		200	43	250	140×140	115×115(105×105)	11.5	56			156	250(255.0)
WJ-100S-G	ホイル鋼板車輪ゴム(B入)(グレー)	100	32	144	95×95	74×74(67×67)	11	32	86	120(122.4)		
WJ-130S-G		130		40	177	105×105					82×82(75×75)	108
WJ-150S-G		150	198		120×120	94×94(87×87)	115	200(204.0)				
WJ-200S-G		200	43	250	140×140	115×115(105×105)			11.5	56	156	250(255.0)
NRJ-100S-G	ホイルナイロン車輪ゴム(B入)(グレー)	100	32	144	95×95	74×74(67×67)	11	32	86	100(102.0)		
NRJ-150S-G		150	40	198	120×120	94×94(87×87)		40	115	200(204.0)		
NRJ-100S	ホイルナイロン車輪ゴム(B入)	100	32	144	95×95	74×74(67×67)	11	32	86	100(102.0)		
NRJ-130S		130		40	177	105×105					82×82(75×75)	108
NRJ-150S		150	198		120×120	94×94(87×87)	115	200(204.0)				
WOJ-100S	ホイル鋼板車輪滑油ゴム(B入)	100	32	144	95×95	74×74(67×67)	11	32	86	120(122.4)		
WOJ-130S		130		40	177	105×105					82×82(75×75)	108
WOJ-150S		150	198		120×120	94×94(87×87)	115	200(204.0)				
WOJ-200S		200	43	250	140×140	115×115(105×105)			11.5	56	156	250(255.0)
WEJ-100S	ホイル鋼板車輪導電ゴム(B入)	100	32	144	95×95	74×74(67×67)	11	32	86	120(122.4)		
WEJ-130S		130		40	177	105×105					82×82(75×75)	108
WEJ-150S		150	198		120×120	94×94(87×87)	115	200(204.0)				
WEJ-200S		200	43	250	140×140	115×115(105×105)			11.5	56	156	250(255.0)

軽荷重向け

中荷重向け

重荷重向け

事務機器向け

低床向け

台車固定機能

衝撃吸収機構付

低騒音仕様

けん引向け

ステンレス仕様

G-type

L-type

E-type

M-type

S-type

J-type

PM-type

H-type

AF-type




NP-type

SKY-type

SILENT-type

OTHER

HEAVY STAR (重荷重向け) / J-type J-S型


品番	車輪	車輪径 D(mm)	車幅 W(mm)	取付高 H(mm)	取付座 A×B(mm)	取付寸法 X×Y(X'×Y')(mm)	穴径 P(mm)	偏心 E(mm)	旋回半径 R(mm)	許容荷重 [daN(kgf)]
MCBJ-100S	 ホイルモナークスナイロン車輪(モナークタイプ) (B入)	100	32	144	95×95	74×74(67×67)	11	32	86	100(102.0)
MCBJ-130S		130	40	177	105×105	82×82(75×75)		108	180(183.6)	
MCBJ-150S		150	198	120×120	94×94(87×87)	116		200(204.0)		
MCBJ-200S		200	43	250	140×140	115×115(105×105)		156	250(255.0)	
UWEJ-100S	 ホイル鋼板車輪(滑走防止ラタン) (B入)	100	32	144	95×95	74×74(67×67)	11	32	86	180(183.6)
UWEJ-130S		130	35	177	105×105	82×82(75×75)		108	250(255.0)	
UWEJ-150S		150	38	198	120×120	94×94(87×87)		115	300(306.0)	
UWEJ-200S		200	42	250	140×140	115×115(105×105)		156	400(408.0)	
*PHJ-100S	 ホイルフェノール車輪(フェノール)	100	32	144	95×95	74×74(67×67)	11	32	86	100(102.0)
*PHJ-130S		130	40	177	105×105	82×82(75×75)		108	180(183.6)	
*PHJ-150S		150	198	120×120	94×94(87×87)	115		200(204.0)		

* 近日発売予定


HEAVY STAR (重荷重向け、ステンレス仕様) / J-type

SUS-J-S型 φ100 130 150 200

自在車	固定車
プレート式	ねじ込み式 / 差し込み式
三価ユニクロ仕上	ステンレス
シングルベアリング	ダブルベアリング
シングルストッパー	ダブルストッパー

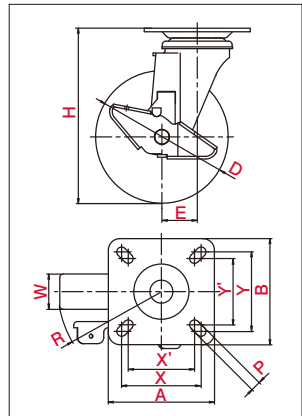


SUS-NJ-150S

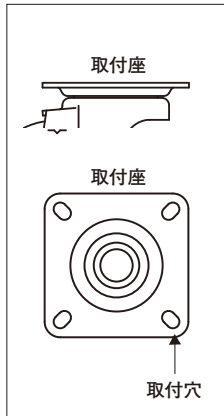


NR GU


・図面






・取付方法(プレート式)



・主な使用例



※写真は代表的な製品イメージです。

品番	車輪	車輪径 D(mm)	車幅 W(mm)	取付高 H(mm)	取付座 A×B(mm)	取付寸法 X×Y(X'×Y')(mm)	穴径 P(mm)	偏心 E(mm)	旋回半径 R(mm)	許容荷重 [daN(kgf)]
SUS-NRJ-100S	 ホイルナイロン車輪(ゴム) (B入)	100	32	144	95×95	74×74(67×67)	11	32	86	100(102.0)
SUS-NRJ-130S		130	40	177	105×105	82×82(75×75)		110	180(183.6)	
SUS-NRJ-150S		150	198	120×120	90×90(75×75)	115		200(204.0)		
SUS-NJ-100S	 ホイルナイロン車輪(ナイロン)	100	32	144	95×95	74×74(67×67)	11	32	86	100(102.0)
SUS-NJ-130S		130	40	177	105×105	82×82(75×75)		110	160(163.2)	
SUS-NJ-150S		150	198	120×120	90×90(75×75)	115		180(183.6)		
SUS-NJ-200S	200	43	250	140×140	115×115(105×105)	156	220(224.4)			
SUS-GUJ-100S	 ホイルナイロン車輪(ウレタン) (B入)	100	32	144	95×95	74×74(67×67)	11	32	86	100(102.0)
SUS-GUJ-130S		130	40	177	105×105	82×82(75×75)		110	180(183.6)	
SUS-GUJ-150S		150	198	120×120	90×90(75×75)	115		200(204.0)		
SUS-GUJ-200S		200	43	250	140×140	115×115(105×105)		156	250(255.0)	