

G-type
L-type
E-type
M-type
S-type
J-type
PM-type
H-type
AF-type
NP-type
SKY-type
SILENT-type
OTHER

LIGHT STAR (軽荷重向け) / G-type G-S型


品番	車輪	車輪径 D(mm)	車幅 W(mm)	取付高 H(mm)	取付座 A×B(mm)	取付寸法 X×Y(X'×Y')(mm)	穴径 P(mm)	偏心 E(mm)	旋回半径 R(mm)	許容荷重 [daN (kgf)]
G-38URS	ホイル・ナイロン 車輪・ウレタン	38	16	50	46×38	36×28	5.3	12	45	28(28.6)
G-50URS		50	21	65	59×47	46×35	6.5	16	50	38(38.8)
G-65URS		65	25	80	70×58	55×42	8.8	21	59	55(56.1)
G-75URS		75	26	90						65(66.3)
G-38PCS-R	ホイル・ポリカーボネート(赤) 車輪・ポリカーボネート(赤)	38	16	50	46×38	36×28	5.3	12	45	28(28.6)
*G-50PCS-R		50	21.5	65	59×47	46×35	6.5	16	50	38(38.8)
G-38PCS-C	ホイル・ポリカーボネート(透明) 車輪・ポリカーボネート(透明)	38	16	50	46×38	36×28	5.3	12	45	28(28.6)
*G-50PCS-C		50	21.5	65	59×47	46×35	6.5	16	50	38(38.8)
G-38PCS-G	ホイル・ポリカーボネート(緑) 車輪・ポリカーボネート(緑)	38	16	50	46×38	36×28	5.3	12	45	28(28.6)
*G-50PCS-G		50	21.5	65	59×47	46×35	6.5	16	50	38(38.8)

* G-50PCS-R / C / G はクロームメッキ仕上


LIGHT STAR (軽荷重向け) / G-type

GR型 φ 25 32 38 50 65 75

自在車	固定車	
プレート式	ねじ込み式	差し込み式
三価ユニクロ仕上	クロームメッキ仕上	
シングルベアリング	ダブルベアリング	
シングルストッパー	ダブルストッパー	

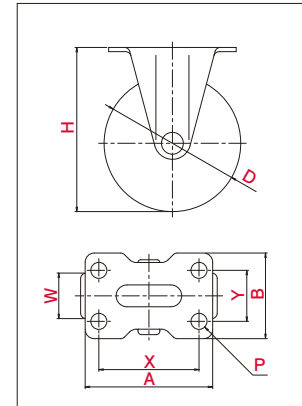


GR-75EL

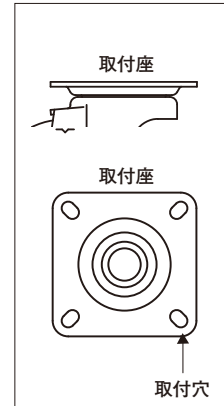


GR-50PC-G
(クロームメッキ仕上)


・図面



・取付方法(プレート式)



・主な使用例



※写真は代表的な製品イメージです。

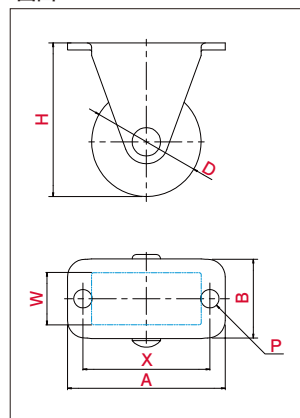
品番	車輪	車輪径 D(mm)	車幅 W(mm)	取付高 H(mm)	取付座 A×B(mm)	取付寸法 X×Y(X'×Y')(mm)	穴径 P(mm)	偏心 E(mm)	旋回半径 R(mm)	許容荷重 [daN (kgf)]
*2 GR-25EL	ホイル・PP 車輪・エラストマー	25	12	35	36×18	29×0	4.2			8(8.2)
*2 GR-32EL		32	14	42	36×20					12(12.2)
GR-38EL		38	17	50	46×25	36×15	5.3			20(20.4)
GR-50EL		50	20	65	58×40	45×25	6.5			25(25.5)
GR-65EL		65	27	80	70×47	55×28	8.8			40(40.8)
GR-75EL		75		90						50(51.0)
*2 GR-25R	ホイル・ゴム 車輪・ゴム	25	12	35	36×18	29×0	4.2			8(8.2)
*2 GR-32R		32	14	42	36×20					12(12.2)
GR-38R		38	17	50	46×25	36×15	5.3			20(20.4)
GR-50R		50	20	65	58×40	45×25	6.5			30(30.6)
GR-65RH		65	25	80	70×47	55×28	8.8			40(40.8)
GR-75RH		75		90						50(51.0)

LIGHT STAR (軽荷重向け) / G-type GR型

品番	車輪	車輪径 D (mm)	車幅 W (mm)	取付高 H (mm)	取付座 A×B (mm)	取付寸法 X×Y (X'×Y') (mm)	穴径 P (mm)	偏心 E (mm)	旋回半径 R (mm)	許容荷重 [daN (kgf)]
*2 GR-25N	 ホイルナイロン車輪 ナイロン	25	12	35	36×18	29×0	4.2			10(10.2)
*2 GR-32N		32	14	42	36×20					18(18.4)
GR-38N		38	16	50	46×25	36×15	5.3	28(28.6)		
GR-50N		50	21	65	58×40	45×25	6.5	38(38.8)		
GR-65N		65	25	80	70×47	55×28	8.8			55(56.1)
GR-75N		75		90						65(66.3)
*2 GR-25BN	 ホイルナイロン(黒)車輪 ナイロン(黒)	25	12	35	36×18	29×0	4.2			10(10.2)
*2 GR-32BN		32	14	42	36×20					18(18.4)
GR-38BN		38	16	50	46×25	36×15	5.3	28(28.6)		
GR-50BN		50	21	65	58×40	45×25	6.5	38(38.8)		
GR-65BN		65	25	80	70×47	55×28	8.8			55(56.1)
GR-75BN		75		90						65(66.3)
*2 GR-25UR	 ホイルナイロン車輪 ウレタン	25	12	35	36×18	29×0	4.2			10(10.2)
*2 GR-32UR		32	14	42	36×20					18(18.4)
GR-38UR		38	16	50	46×25	36×15	5.3	28(28.6)		
GR-50UR		50	21	65	58×40	45×25	6.5	38(38.8)		
GR-65UR		65	25	80	70×47	55×28	8.8			55(56.1)
GR-75UR		75		26						90
*2 GR-25PC-R	 ホイルポリカーボネート(赤)車輪 ポリカーボネート(赤)	25	12	35	36×18	29×0	4.2			10(10.2)
GR-38PC-R		38	16	50	46×25	36×15	5.3			28(28.6)
*1 GR-50PC-R		50	21.5	65	58×40	45×25	6.5			38(38.8)
*2 GR-25PC-C	 ホイルポリカーボネート(透明)車輪 ポリカーボネート(透明)	25	12	35	36×18	29×0	4.2			10(10.2)
GR-38PC-C		38	16	50	46×25	36×15	5.3			28(28.6)
*1 GR-50PC-C		50	21.5	65	58×40	45×25	6.5			38(38.8)
*2 GR-25PC-G	 ホイルポリカーボネート(緑)車輪 ポリカーボネート(緑)	25	12	35	36×18	29×0	4.2			10(10.2)
GR-38PC-G		38	16	50	46×25	36×15	5.3			28(28.6)
*1 GR-50PC-G		50	21.5	65	58×40	45×25	6.5			38(38.8)

*1 GR-50PC-R / C / G はクロームメッキ仕上
*2 φ25・φ32は取付穴は2つです。

・図面



軽荷重向け

中荷重向け

重荷重向け

事務機器向け

低床向け

台車固定機能

衝撃吸収機構付

低騒音仕様

けん引向け

ステンレス仕様