

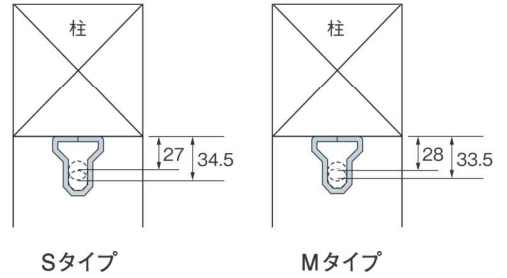
ビスの本数が少なく軽量コンパクト、施工性抜群のホールダウン金物です。



Sタイプ

Mタイプ

●ボルト用ホールのクリアランス寸法



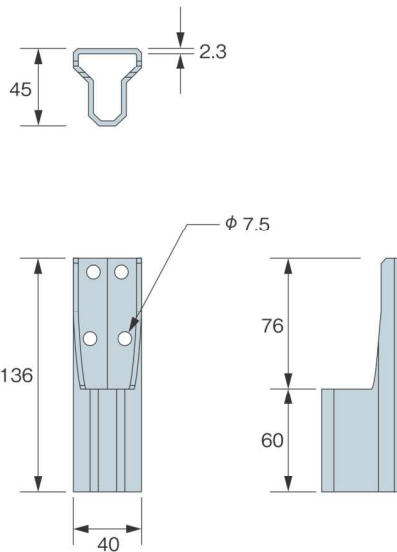
TBB-75
 (使用本数)
 Sタイプ=4本
 Mタイプ=6本



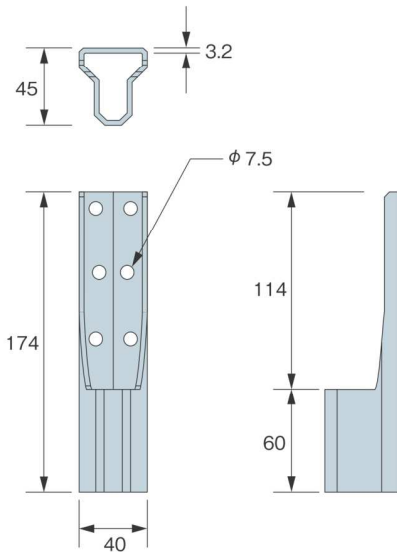
M16用
 平ワッシャー

■寸法図

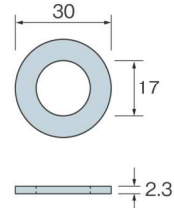
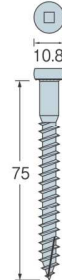
●Sタイプ



●Mタイプ



TBB-75



種類	サイズ(mm)	商品コード	梱包(1ケース)	付属金物	重量(kg/ケース)	材価格(円/個)
Sタイプ	40×136×2.3(t)	AF4S15	30個	専用角ビットビス TBB-75(120本) M16用平ワッシャー(30枚)	11.3	650
Mタイプ	40×174×3.2(t)	AF4M25		専用角ビットビス TBB-75(180本) M16用平ワッシャー(30枚)	13.7	880
材質	JIS G 3302(溶融亜鉛めっき鋼板)構造用 SGH400			表面処理	溶融亜鉛めっき鋼板(Z27)	