

混合栓

- バス
- キッチン
- 洗面

単水栓

- 洗面
- 特殊水栓
- センサー水栓
- 厨房水栓
- 一般

DaReya・キッズ

洗面・手洗器

- カウンター設置タイプ
- 和風
- 壁掛タイプ
- カウンター

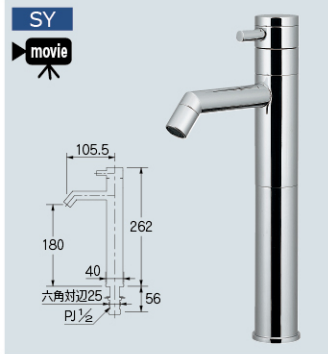
立水栓(洗面) 吐水口高さ 215~171ミリ



立水栓(ミドル)

716-254-13 (US) ¥25,000 1/10

- 取付穴径22~28ミリ・厚5~35ミリ 90°開閉ハンドル
- 上部:070-000



立水栓(トール)

716-820-13 (US) ¥31,000 1/10

- 取付穴径22~28ミリ・厚5~35ミリ 90°開閉ハンドル
- 上部:070-000



水栓金具: 716-820-13
手洗器: 493-018 (P.219)
カウンター: 497-010-SW (P.250)



立水栓(ミドル)

716-251-13 (US) ¥25,000 1/10

- 取付穴径22~28ミリ・厚5~35ミリ 90°開閉ハンドル
- 上部:070-000



水栓金具: 716-251-13
手洗器: 493-096-W (P.217)
化粧キャップ: 433-114 (P.484)
カウンター: 497-015-SW (P.250)



シングルレバー立水栓(ミドル)

716-271 (US) ¥44,000 1/10

716-271-BP (US) (ブロンズ) ¥48,000 1/10

716-271-D (US) (ブラック) ¥55,000 1/10

- 取付穴径22~28ミリ・厚5~35ミリ



水栓金具: 716-271
手洗器: 493-057 (P.232)
化粧キャップ: 433-114-DN (P.484)
カウンター: 497-010-D (P.249)