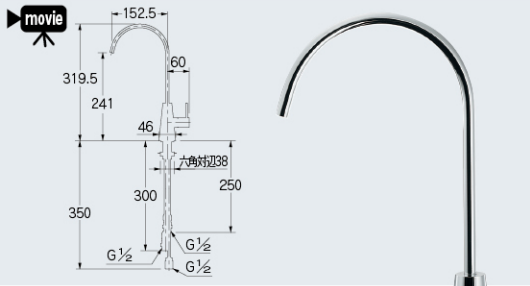


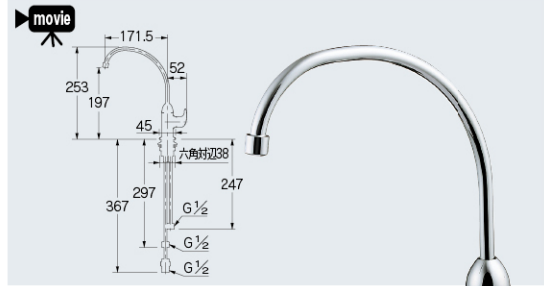
## アンダーシンク浄水器用水栓



## 浄水器用元止め水栓

**721-010** **¥22,000** 1/8

- 取付穴径25~30ミリ・厚5~35ミリ [逆止](#) [90°開閉ハンドル](#)
  - 25ミリの穴に設置できる
- アンダーシンク浄水器用元止め水栓です。  
立形自在水栓(浄水器取付用)からアンダーシンク  
浄水器にアップグレードする場合に使用します。



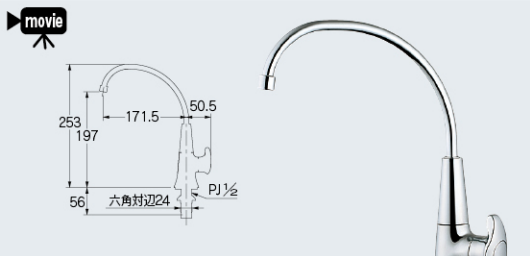
## 浄水器用元止め水栓

**721-003** **¥18,000** 1/6

- 取付穴径35~37ミリ・厚5~25ミリ [逆止](#) [90°開閉ハンドル](#)



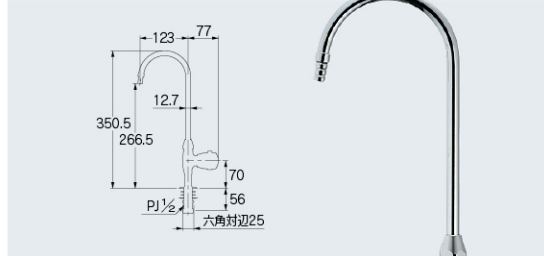
## 先止め浄水器用水栓



## 立水栓

**721-212** **¥17,800** 1/6

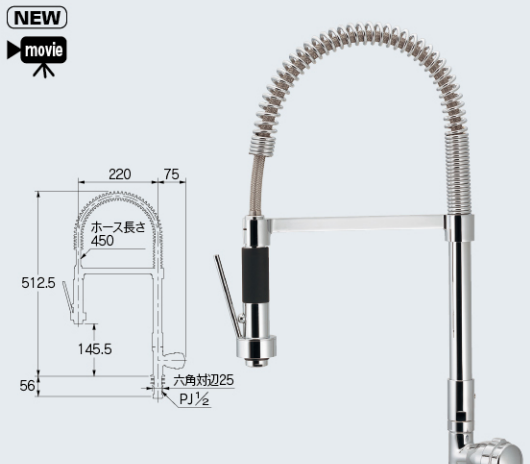
- 取付穴径22~27ミリ・厚5~35ミリ [90°開閉ハンドル](#)
- パイプは専用
- 浄水器を使用しない場合は、通常の単水栓として使用できます。



## 立形グーズネック水栓

**700-903-13** **¥10,200** 1/20

- 取付穴径22~27ミリ・厚5~35ミリ
- 上部:0171R /パイプは専用
- 浄水器を使用しない場合は、通常の単水栓として使用できます。
- 一般地・寒冷地共用



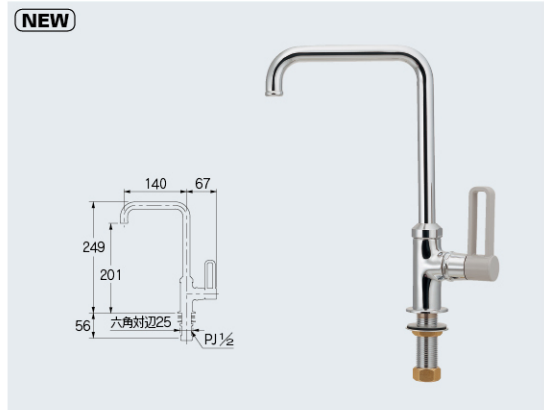
## 立形グラスフィラ水栓

**700-806-13** **¥42,600** 1/6

- 取付穴径22~27ミリ・厚15~30ミリ [逆止](#)
- パイプは専用で、ヘッドのレバーをにぎると吐水、はなすと一時止水できます。
- 泡沫吐水
- 取付アダプター付き



## 浄水器取付専用水栓



## 立形自在水栓(浄水器取付用)

**700-807-13** **¥9,500** 1/20

- 取付穴径22~27ミリ・厚5~35ミリ [90°開閉ハンドル](#)
- 上部:070-000
- 蛇口直結型の浄水器を取付ける空間を確保した水栓です。
- パイプ取付ネジW26L山20



- バス
- キッチン
- 洗面

- 洗面
- 特殊水栓
- センサー水栓
- 厨房水栓
- 一般

- カウンター設置タイプ
- 和風
- 壁掛タイプ
- カウンター

NEW

NEW