

混合栓

- バス
- キッチン
- 洗面

単水栓

- 洗面
- 特殊水栓
- センサー水栓
- 厨房水栓
- 一般

DaReya・キッズ

洗面・手洗器

- カウンター設置タイプ
- 和風
- 壁掛タイプ
- カウンター

立水栓(洗面) 吐水口高さ 215~171ミリ



立水栓(トール)

716-888-13 (U) ¥42,000 1/10  
716-885-13 (U) ¥42,000 1/10

- 取付穴径22~28ミリ・厚5~35ミリ [90°開閉ハンドル](#)
- 上部:070-000
- 塗装仕上げ



立水栓(トール)

716-892-13 (U) ¥42,000 1/10

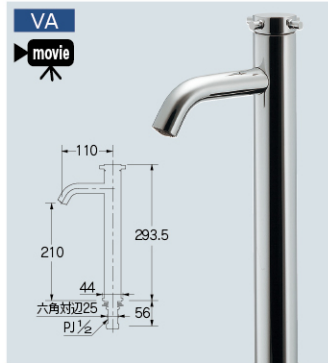
- 取付穴径22~28ミリ・厚5~35ミリ [90°開閉ハンドル](#)
- 上部:070-000
- 塗装仕上げ



立水栓(トール)

716-255-13 (U) ¥27,000 1/10

- 取付穴径22~28ミリ・厚5~35ミリ [90°開閉ハンドル](#)
- 上部:070-000



立水栓(トール)

716-252-13 (U) ¥27,000 1/10

- 取付穴径22~28ミリ・厚5~35ミリ [90°開閉ハンドル](#)
- 上部:070-000



水栓金具: 716-255-13  
手洗器: 493-011-W (P.230)  
カウンター: 497-010-D (P.249)



シングルレバー立水栓(トール)

716-272 (U) ¥46,000 1/10  
716-272-BP (U) (ブロンズ) ¥50,000 1/10  
716-272-D (U) (ブラック) ¥57,000 1/10

- 取付穴径22~28ミリ・厚5~35ミリ



水栓金具: 716-272  
手洗器: 493-046-GR (P.228)  
化粧キャップ: 433-114-DN (P.484)