

1 水栓金具・器
混合栓・単水栓
DaReya
洗面・手洗器

混合栓
●バス
●キッチン
●洗面

単水栓
●洗面
●特殊水栓
●センサー水栓
●厨房水栓
●一般

DaReya・キッズ

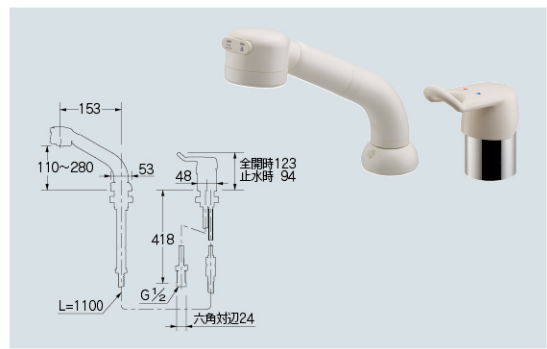
洗面・手洗器
●カウンター設置タイプ
●和風
●壁掛けタイプ
●カウンター

シングルレバー洗髪シャワー混合栓(2ホール)



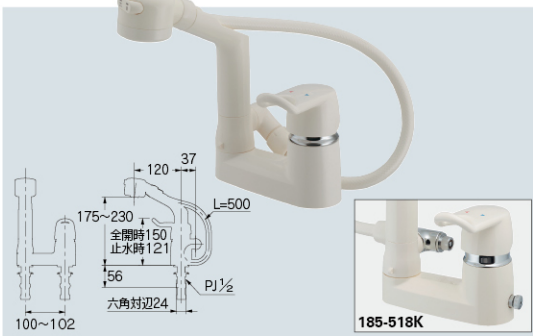
シングルレバー引出し混合栓 **186-004** **¥56,000** 1/4
[ブルーネース] [逆] [止]

- 取付穴径スノウト36~40ミリ、ハンドル38~38ミリ
- 取付厚5~30ミリ
- カートリッジ:101-999
- 水受容器 (P.55) をご使用ください。



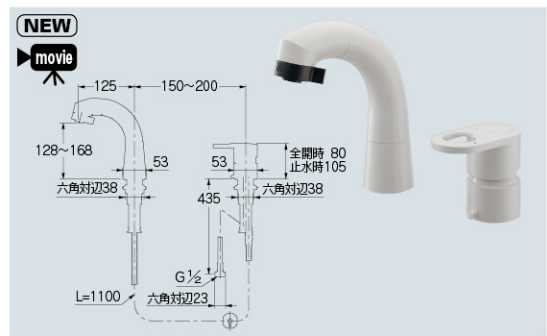
シングルレバー引出し混合栓 **186-006** **¥44,000** 1/6
[ブルーネース] [逆] [止]

- 取付穴径38~38ミリ・厚5~30ミリ
- 水受容器 (P.55) をご使用ください。



シングルレバー混合栓(シャワーつき) **185-518** **¥43,000** 1/10
185-518K **¥45,000** 1/10

- 取付穴径23~24ミリ・厚5~35ミリ [逆] [止]



シングルレバー引出し混合栓 **#JA-JL241SE05** **¥43,000** 1/-
#JA-JL241SEY05 **¥43,000** 1/-
[ブルーネース]

- ジェانس工業株式会社製
- 取付穴径38~38ミリ
- 取付厚8~17ミリ
- 水受容器 (P.55) をご使用ください。



シングルレバー混合栓(シャワーつき) **185-516** **¥38,000** 1/6
185-516K **¥39,000** 1/6

- 取付穴径25~28ミリ・厚5~25ミリ
- カートリッジ:101-999
- ヘッドを軽くまわすだけでストレートとシャワーの切替えができます。
- フレキパイプ部分は自由に曲がりますので、お好みの位置で使えます。
- パイプ:796-913



シングルレバー混合栓(シャワーつき) **185-514** **¥37,000** 1/6
185-514K **¥38,000** 1/6

- 取付穴径25~28ミリ・厚5~25ミリ
- カートリッジ:101-999
- ヘッドを軽くまわすだけで泡沫とシャワーの切替えができます。
- フレキパイプ部分は自由に曲がりますので、お好みの位置で使えます。
- パイプ:796-916

