

ワイヤレススイッチ式水栓



ワイヤレススイッチ吐水ユニット

713-340 ¥55,000 1/10

- 713-358 ACアダプター付き
- 手やひじなどでスイッチを軽く押すだけで水やお湯の出し止めができるので、病院や高齢者施設の居室に最適です。(足踏みによる操作はできません。)
- お湯を使用する場合は、混合水栓(173-301サーモスタットユニットなど)と合わせてご使用ください。
- ワイヤレス(無線)タイプなので、施工も簡単で、スイッチを使いやすい位置に自由に設置できます。
- 吐水口に流量調節ハンドル(止水不可)がついているので、必要に応じて流量調節できます。(同梱の吐水口以外は使用できません。)

ワイヤレススイッチ吐水ユニット

713-341 ¥58,000 1/10

泡沫とシャワーの切替えができます。



《仕様》

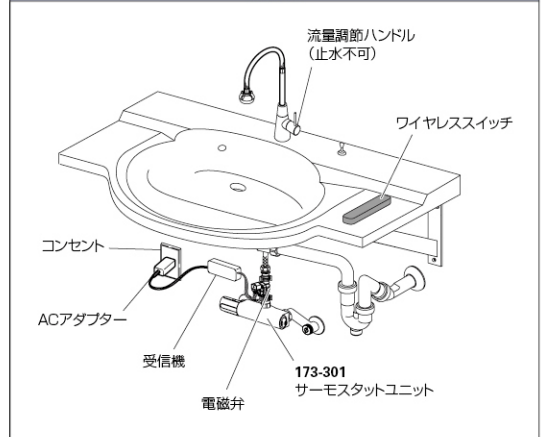
電源	受信機:AC100V 50/60Hz(ACアダプター) スイッチ:1.5V単4形アルカリ電池2個(別売) 電池寿命:約2年(200回/1日を目安とする。)*1
コード長さ	電源:1.5m(ACアダプター) 電磁弁:0.4m
定格消費電力	待機時:0.1W 動作時最大:1.6W
使用圧力	0.05(流動圧)~0.75(静水圧)MPa
使用水温範囲	1~40℃(一般上水道、凍結不可)
流量調節範囲	約3~7L/min(0.2MPa時)
使用室温範囲	1~50℃
連続吐出時間	30秒
スイッチ使用電波	出力:311MHz帯500μV/m以下(微弱無線電波機器)
洗面台取付穴 設置可能範囲	穴径22~28ミリ、35ミリ はさみ込み厚5~35ミリ
給水接続	G1/2(電磁弁部)

\*1:使用条件、環境により異なります。

《セット明細》



使用例



サーモスタットユニット

→ 1章 P.146



- ⚠ 浴室など水がかかったり、湿気の高い場所や屋外には設置しないでください。感電や故障の原因になります。
- 警告 高精度な制御や微弱な電波を取り扱う電子機器・医療機器の近くで使用しないでください。誤作動などの影響を与え事故の原因となる恐れがあります。
- \*スイッチとの通信には微弱な電波を使用しているため、オールステンレスのキッチンなどには設置できません。スイッチおよび受信機は金属面以外の場所に設置してください。
  - \*スイッチは多少水がかかっても問題ありませんが、水中での使用や水洗いはしないでください。

1 水栓金具・器  
混合栓・単水栓  
DaReya  
洗面・手洗器

混合栓  
●バス  
●キッチン  
●洗面

単水栓  
●洗面  
●特殊水栓  
●センサー水栓  
●厨房水栓  
●一般

DaReya・キッズ

洗面・手洗器  
●カウンター設置タイプ  
●和風  
●壁掛タイプ  
●カウンター