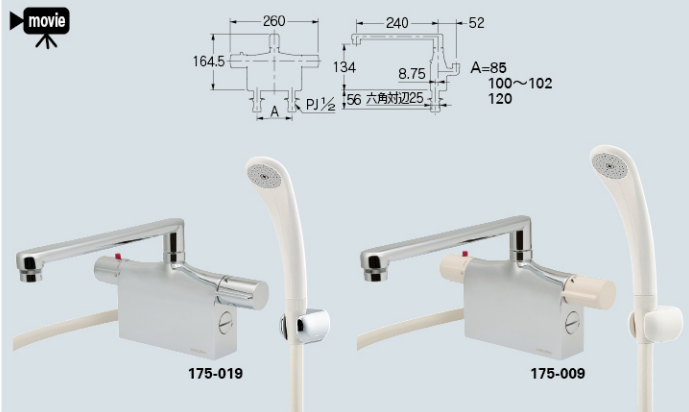


サーモスタット混合栓(台付)



サーモスタットシャワー混合栓(デッキタイプ) 節湯 B

<b>175-019</b> <span style="border: 1px solid black; padding: 2px;">節湯 B</span>	¥64,000	1/4	<b>175-009</b> <span style="border: 1px solid black; padding: 2px;">節湯 B</span>	¥61,000	1/4
<b>175-019K</b> <span style="border: 1px solid black; padding: 2px;">節湯 B</span>	¥65,000	1/4	<b>175-009K</b> <span style="border: 1px solid black; padding: 2px;">節湯 B</span>	¥62,000	1/4

- 取付穴径23~26ミリ
- 水栓本体下部の支持金具を回転させることで、取付芯々85・100~102・120ミリに対応できます。
- ストレーナー:本体内蔵
- カートリッジ:104-003 切替部:104-004
- パイプ取付ネジW26山20
- シャワーホース接続部ネジG1/2
- ほとんどのメーカーのシャワーフックにガタつくことなく取付けできるシャワーホース付き
- パイプ300ミリの別注対応可能



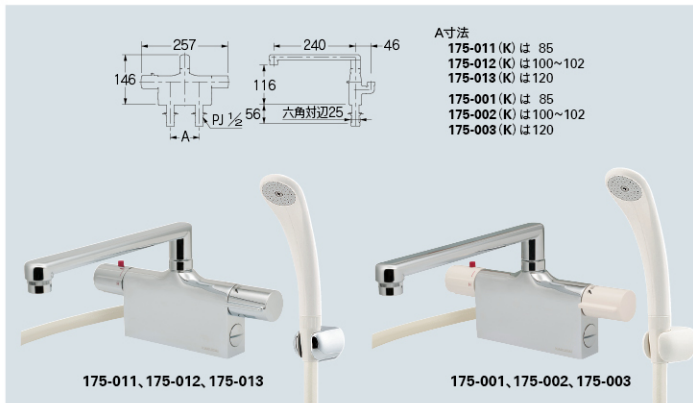
175-019、175-009取付穴ピッチと取付面必要寸法

混合栓	《混合栓の底面》	
	取付ネジ	取付ネジ
取付ピッチ	取付ネジの位置	
85ミリ	A: 37.5 B: 37.5	C: 24 D: 24
100 102ミリ	A: 20 B: 37.5 C: 24 D: 24	A: 37.5 B: 20 C: 24 D: 24
	A: 29 B: 29 C: 15.5 D: 33	A: 29 B: 29 C: 33 D: 15.5
120ミリ	A: 20 B: 20	C: 24 D: 24

混合栓本体のみ

175-400  
175-400K

→ 2章 P.260



サーモスタットシャワー混合栓(デッキタイプ) 節湯 B

取付芯々 85ミリ

<b>175-011</b> <span style="border: 1px solid black; padding: 2px;">節湯 B</span>	¥54,000	1/4	<b>175-001</b> <span style="border: 1px solid black; padding: 2px;">節湯 B</span>	¥51,000	1/4
<b>175-011K</b> <span style="border: 1px solid black; padding: 2px;">節湯 B</span>	¥55,000	1/4	<b>175-001K</b> <span style="border: 1px solid black; padding: 2px;">節湯 B</span>	¥52,000	1/4

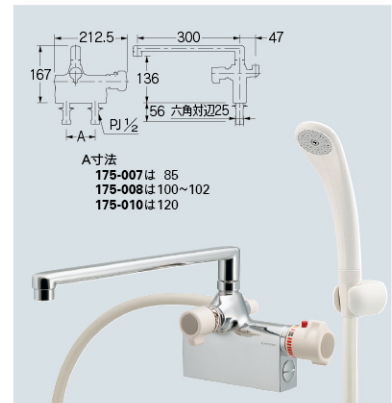
取付芯々 100~102ミリ

<b>175-012</b> <span style="border: 1px solid black; padding: 2px;">節湯 B</span>	¥54,000	1/4	<b>175-002</b> <span style="border: 1px solid black; padding: 2px;">節湯 B</span>	¥51,000	1/4
<b>175-012K</b> <span style="border: 1px solid black; padding: 2px;">節湯 B</span>	¥55,000	1/4	<b>175-002K</b> <span style="border: 1px solid black; padding: 2px;">節湯 B</span>	¥52,000	1/4

取付芯々 120ミリ

<b>175-013</b> <span style="border: 1px solid black; padding: 2px;">節湯 B</span>	¥54,000	1/4	<b>175-003</b> <span style="border: 1px solid black; padding: 2px;">節湯 B</span>	¥51,000	1/4
<b>175-013K</b> <span style="border: 1px solid black; padding: 2px;">節湯 B</span>	¥55,000	1/4	<b>175-003K</b> <span style="border: 1px solid black; padding: 2px;">節湯 B</span>	¥52,000	1/4

- 取付穴径23~26ミリ
- ストレーナー:本体内蔵
- カートリッジ:104-003 切替部:104-004
- パイプ取付ネジW26山20
- シャワーホース接続部ネジG1/2
- ほとんどのメーカーのシャワーフックにガタつくことなく取付けできるシャワーホース付き
- パイプ300ミリの別注対応可能



サーモスタットシャワー混合栓(デッキタイプ) 節湯 B

取付芯々 85ミリ

<b>175-007</b> <span style="border: 1px solid black; padding: 2px;">節湯 B</span>	¥51,000	1/4
---	---------	-----

取付芯々 100~102ミリ

<b>175-008</b> <span style="border: 1px solid black; padding: 2px;">節湯 B</span>	¥51,000	1/4
---	---------	-----

取付芯々 120ミリ

<b>175-010</b> <span style="border: 1px solid black; padding: 2px;">節湯 B</span>	¥51,000	1/4
---	---------	-----

- 取付穴径23~26ミリ
- ストレーナー:本体内蔵
- カートリッジ:9184 切替部:0153-3
- パイプ取付ネジW26山20
- シャワーホース接続部ネジG1/2
- ほとんどのメーカーのシャワーフックにガタつくことなく取付けできるシャワーホース付き