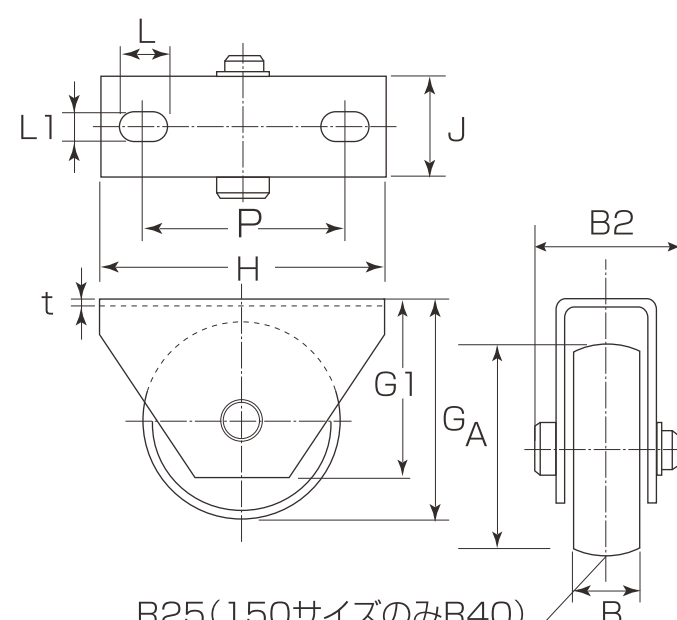


## C-2600 MALCON 枠付重量車(U型)

### 特徴

- 50~120mm
- シングルベアリング入
- Eリングにて芯棒固定
- 150mm
- 密閉防塵式ダブルベアリング入
- 材質:車-ダクタイル鋳鉄
- 枠-鉄板(クロメートメッキ仕上)



コード番号	サイズ	価格(税抜)
C-2600 150	150	32,900
C-2600 120	120	11,100
C-2600 100	105	9,130
C-2600 900	90	6,450
C-2600 750	75	4,300
C-2600 600	60	3,370
C-2600 500	50	2,700

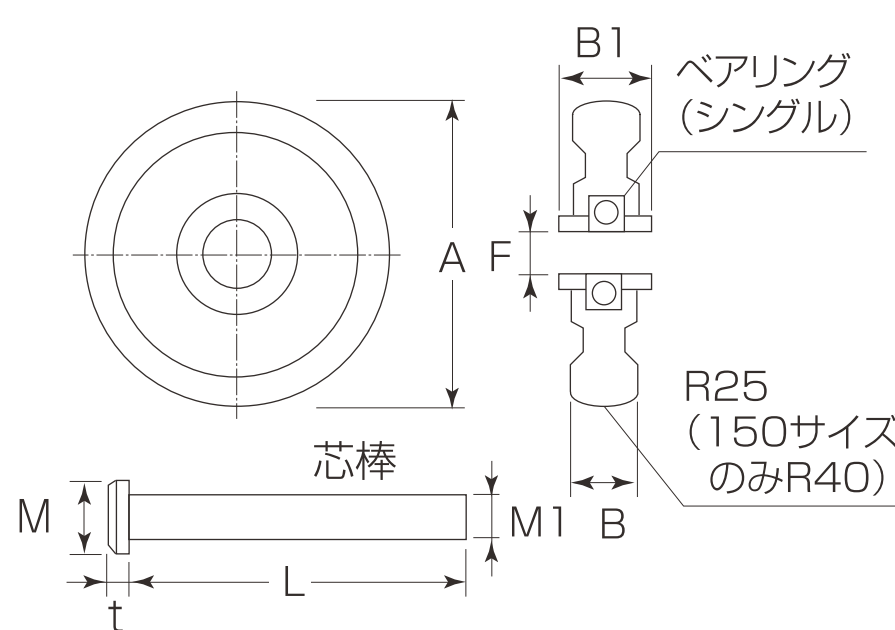
(mm)

A(サイズ)	B	B2	G	G1	H	J	L	L1	P	t	耐重量2ヶ	製品自重	芯棒径	箱入数	甲入数
150φ	43	88 x M20	165	137	250	60	35	20	185	6.0	2000kg	6.75kg	20φ	1ヶ	4ヶ
120φ	27	50 x 15.9φ	127.5	90	140	38	15	11	110	3.2	780kg	2.00kg	16φ	1ヶ	16ヶ
105φ	27	50 x 15.9φ	120	90	140	38	15	11	110	3.2	600kg	1.76kg	16φ	1ヶ	20ヶ
90φ	25	46 x 12.9φ	97	70	120	38	15	11	90	3.2	450kg	1.37kg	13φ	1ヶ	24ヶ
75φ	25	46 x 12.9φ	89.5	70	120	38	15	11	90	3.2	300kg	1.01kg	13φ	1ヶ	24ヶ
60φ	20	39.5 x 9.9φ	69	57	100	32	15	11	70	3.2	250kg	0.65kg	10φ	1ヶ	40ヶ
50φ	20	39.5 x 9.9φ	64	57	100	32	15	11	70	3.2	200kg	0.53kg	10φ	1ヶ	40ヶ

## C-2700 MALCON 枠無重量車(U型)

### 特徴

- 50~120mm
- シングルベアリング入
- 150mm
- 密閉防塵式ダブルベアリング入
- 材質:車-ダクタイル鋳鉄
- ※芯棒付
- (Eリング用の溝加工はしていません)
- (150の芯棒はボルト・ナットになります)



(芯棒)(mm)

サイズ	L	M	M1	t
150	100	30	M20	13.0
120	75	24φ	15.9φ	5.0
105	75	24φ	15.9φ	5.0
90	75	19φ	12.9φ	4.0
75	75	19φ	12.9φ	4.0
60	75	15φ	9.9φ	3.5
50	75	15φ	9.9φ	3.5

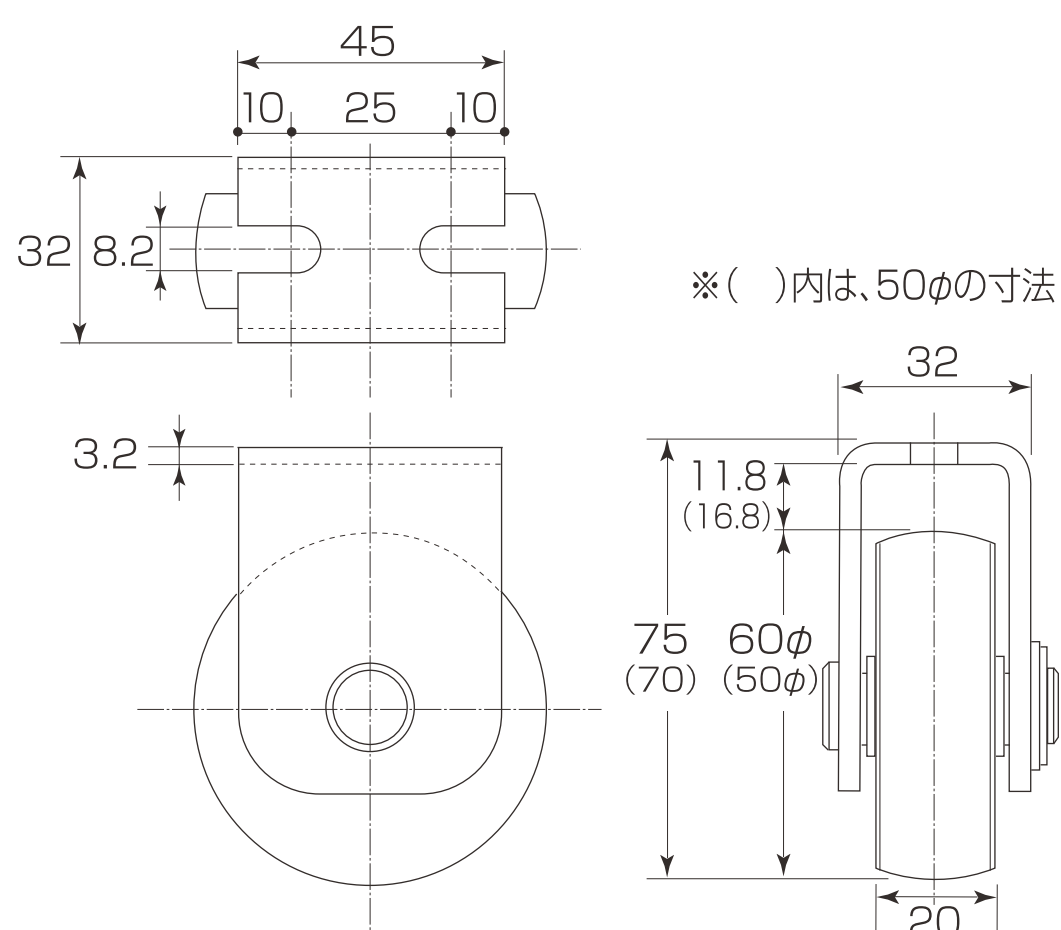
コード番号	A(サイズ)	B	B1	C	E	F	製品自重	箱入数	甲入数	価格(税抜)
C-2700 150	150φ	43	48	13.5	7.7	20φ	3.30kg	1ヶ	4ヶ	30,500
C-2700 120	120φ	27	30	7.0	4.5	16φ	1.30kg	1ヶ	20ヶ	10,600
C-2700 100	105φ	27	30	7.0	4.5	16φ	0.99kg	1ヶ	20ヶ	8,800
C-2700 900	90φ	25	30	6.5	4.0	13φ	0.73kg	1ヶ	32ヶ	5,940
C-2700 750	75φ	25	30	6.5	4.0	13φ	0.51kg	1ヶ	32ヶ	3,950
C-2700 600	60φ	20	24	6.0	3.0	10φ	0.25kg	1ヶ	48ヶ	3,100
C-2700 500	50φ	20	24	5.0	3.0	10φ	0.20kg	1ヶ	48ヶ	2,510

## C-1600 MK フリー枠付重量車

- 材質:車/ダクタイル鋳鉄
- 枠/鉄板(3価クロムメッキ)
- 仕様:シングルベアリング
- Eリングにて芯棒固定

### 特徴

- 門車・重量車等多用途にご使用頂けます。



※( )内は、50φの寸法

(mm)

コード番号	サイズ	耐重量1ヶ	箱入数	甲入数	価格(税別)
C-1600 600	60	210kg	1ヶ	30ヶ	5,100
C-1600 500	50	160kg	1ヶ	30ヶ	4,100

### 別注品

V型・平型・コ型もできます。  
※少量でも製作可。

バリフリー  
レバーハンドル  
ドアハンドル  
丁  
番  
戸  
当  
戸車レール  
引  
手  
引戸金具  
フック  
家具・収納  
取手・つまみ  
開きドア金具  
換気孔  
落し掛金  
S T 金具  
チエーン  
補強金具  
重量車  
アイクン  
その他