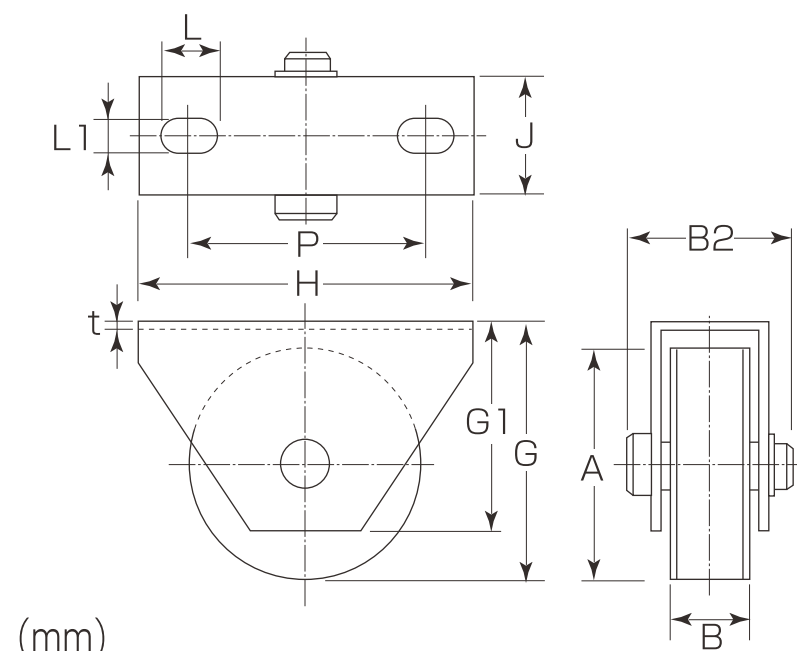


C-2400 MALCON 枠付重量車(平型)

- 特徴**
50~120mm
シングルベアリング入
Eリングにて芯棒固定
150~200mm
密閉防塵式ダブルベアリング入
ナットにて芯棒固定
●材質:車-ダクタイル鋳鉄
枠-鉄板(クロメートメッキ仕上)



コード番号	サイズ	箱入数	甲入数	価格(税抜)
C-2400 200	200	1ヶ	2ヶ	77,000
C-2400 150	150	1ヶ	4ヶ	32,900
C-2400 120	120	1ヶ	16ヶ	11,100
C-2400 100	105	1ヶ	20ヶ	9,130
C-2400 900	90	1ヶ	24ヶ	6,450
C-2400 750	75	1ヶ	24ヶ	4,300
C-2400 600	60	1ヶ	40ヶ	3,370
C-2400 500	50	1ヶ	40ヶ	2,700

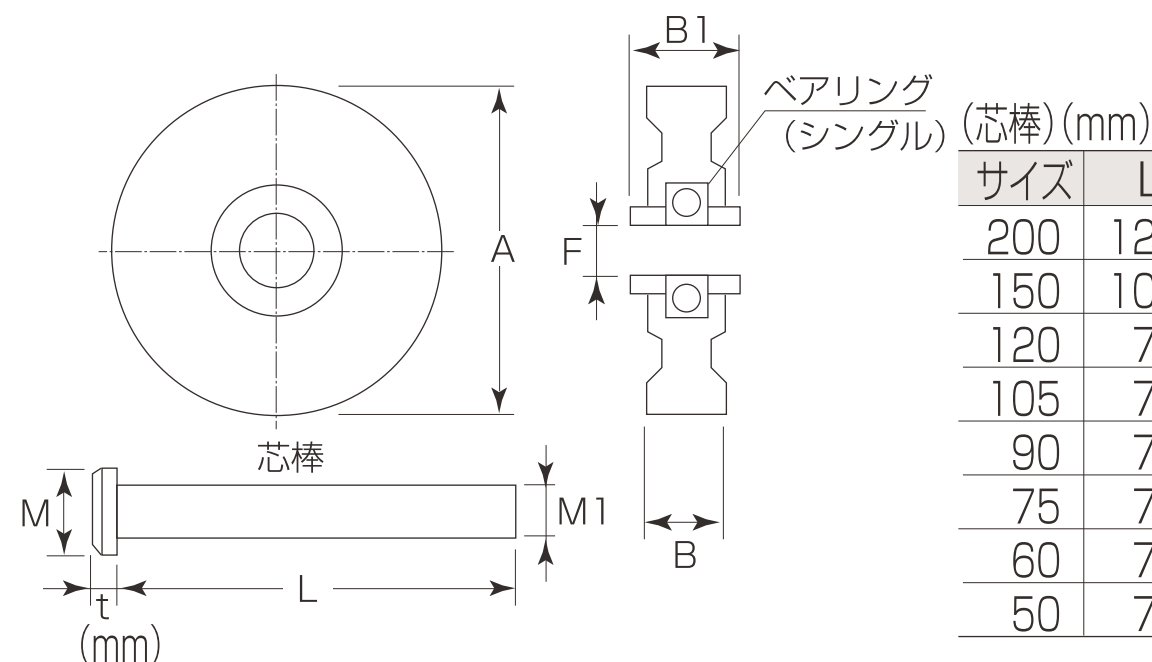
(mm)

A(サイズ)	B	B2	G	G1	H	J	L	L1	P	t	耐重量2ヶ	製品自重
200φ	50	105 x M24	215	160	290	70	35	20	216	6.0	2,500kg	12.50kg
150φ	43	88 x M20	165	137	250	60	35	20	185	6.0	2,000kg	7.00kg
120φ	27	50 x 15.9φ	127.5	90	140	38	15	11	110	3.2	780kg	2.20kg
105φ	27	50 x 15.9φ	120	90	140	38	15	11	110	3.2	600kg	1.84kg
90φ	25	46 x 12.9φ	97	70	120	38	15	11	90	3.2	450kg	1.33kg
75φ	25	46 x 12.9φ	89.5	70	120	38	15	11	90	3.2	300kg	1.05kg
60φ	20	39.5 x 9.9φ	69	57	100	32	15	11	70	3.2	250kg	0.61kg
50φ	20	39.5 x 9.9φ	64	57	100	32	15	11	70	3.2	200kg	0.54kg

※耐重量は、ラジアル方向(垂直)における参考耐重量です。

C-2500 MALCON 枠無重量車(平型)

- 特徴**
50~120mm
シングルベアリング入
150~200mm
密閉防塵式ダブルベアリング入
●材質:車-ダクタイル鋳鉄
※芯棒付
(Eリング用の溝加工はしていません)
(150~200mmの芯棒は
ボルト・ナットになります)

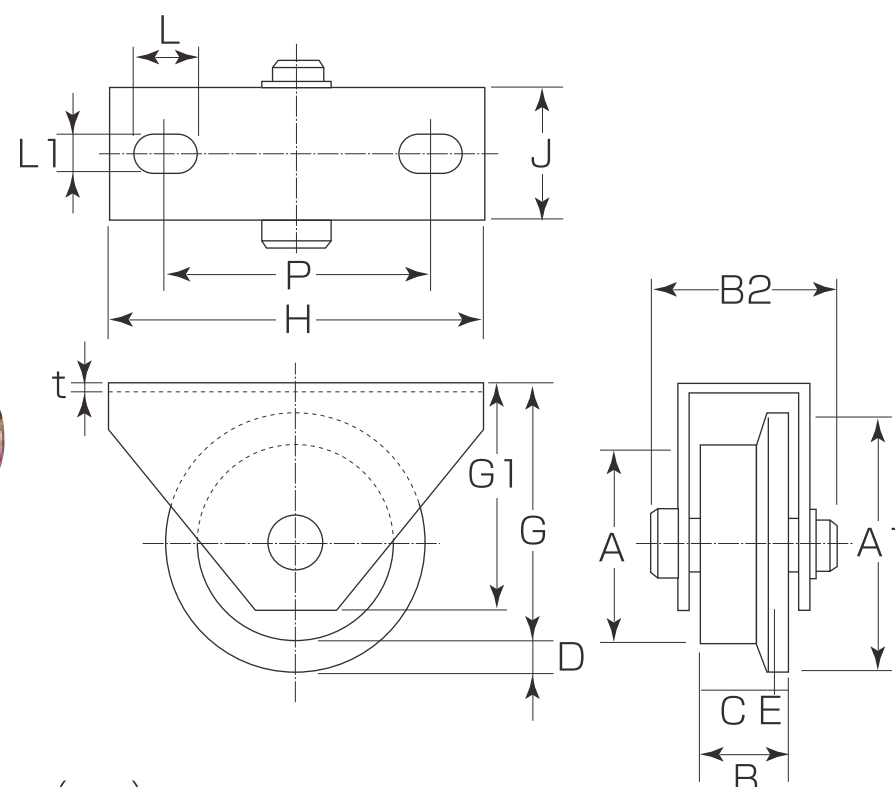


サイズ	L	M	M1	t
200	120	36	M24	15.0
150	100	30	M20	13.0
120	75	24φ	15.9φ	5.0
105	75	24φ	15.9φ	5.0
90	75	19φ	12.9φ	4.0
75	75	19φ	12.9φ	4.0
60	75	15φ	9.9φ	3.5
50	75	15φ	9.9φ	3.5

コード番号	A(サイズ)	B	B1	F	製品自重	箱入数	甲入数	価格(税抜)
C-2500 200	200φ	50	58	24φ	8.25kg	1ヶ	2ヶ	73,300
C-2500 150	150φ	43	48	20φ	4.20kg	1ヶ	4ヶ	30,500
C-2500 120	120φ	27	31	16φ	1.55kg	1ヶ	20ヶ	10,600
C-2500 100	105φ	27	31	16φ	1.20kg	1ヶ	20ヶ	8,800
C-2500 900	90φ	25	30	13φ	0.90kg	1ヶ	32ヶ	5,940
C-2500 750	75φ	25	30	13φ	0.62kg	1ヶ	32ヶ	3,950
C-2500 600	60φ	20	24	10φ	0.32kg	1ヶ	48ヶ	3,100
C-2500 500	50φ	20	24	10φ	0.25kg	1ヶ	48ヶ	2,510

C-2150 MALCON 枠付トロツシャー重量車(L型)

- トロ車用
特徴
密閉防塵式、
ダブルベアリング入
●材質:車-ダクタイル鋳鉄
枠-鉄板
(クロメートメッキ仕上)
●75・100mm Eリングにて芯棒固定
150・200mm ナットにて芯棒固定



コード番号	サイズ	箱入数	甲入数	価格(税抜)
C-2150 200	200	1ヶ	2ヶ	71,500
C-2150 150	150	1ヶ	4ヶ	32,200
C-2150 100	100	1ヶ	16ヶ	10,600
C-2150 750	75	1ヶ	20ヶ	8,600

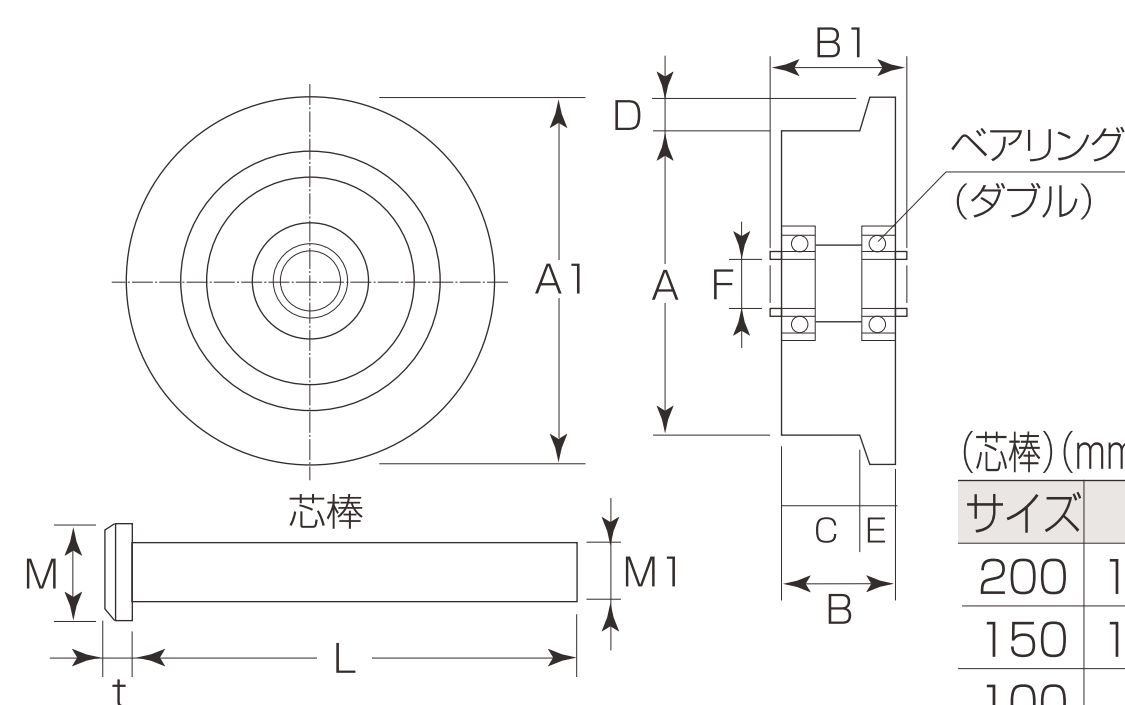
(mm)

サイズ	A	A1	B	B2	C	D	E	G	G1	H	J	L	L1	P	t	適用軌条レール	耐重量2ヶ	製品自重
200	170φ	200φ	50	105	36.5	15.0	13.5	200	160	290	70.0	35	20	216	6.0	9kg(32.0)	2,500kg	10.50kg
150	130φ	150φ	43	88	33.0	10.0	10.0	155	137	250	60.0	35	20	185	6.0	9kg(32.0)	2,200kg	6.00kg
100	100φ	120φ	36	57	26.0	10.0	10.0	115	90	145	47.0	15	11	115	3.2	6kg(25.4)	1,200kg	2.30kg
75	75φ	90φ	32	52	24.0	7.5	8.0	87.5	67	120	43.0	15	11	94	3.2	6kg(25.4)	650kg	1.30kg

※耐重量は、ラジアル方向(垂直)における参考耐重量です。

C-2200 MALCON 枠無トロツシャー重量車(L型)

- トロ車用
特徴
密閉防塵式、
ダブルベアリング入
●材質:車-ダクタイル鋳鉄
※芯棒付
(Eリング用の溝加工はしていません)
(150~200mmの芯棒はボルト・
ナットになります)



サイズ	L	M	M1	t
200	120	36	M24	15.0
150	100	30	M20	13.0
100	75	24φ	15.9φ	5.0
75	75	19φ	12.9φ	6.3

(mm)

コード番号	サイズ	A	A1	B	B1	C	D	E	F	製品自重	箱入数	甲入数	価格(税抜)
C-2200 200	200	170φ	200φ	50	58	36.5	15.0	13.5	24φ	6.50kg	1ヶ	2ヶ	67,300
C-2200 150	150	130φ	150φ	43	48	33.0	10.0	10.0	20φ	3.30kg	1ヶ	4ヶ	29,400
C-2200 100	100	100φ	120φ	36	40	26.0	10.0	10.0	16φ	1.67kg	1ヶ	20ヶ	9,300
C-2200 750	75	75φ	90φ	32	36	24.0	7.5	8.0	13φ	0.89kg	1ヶ	20ヶ	7,600