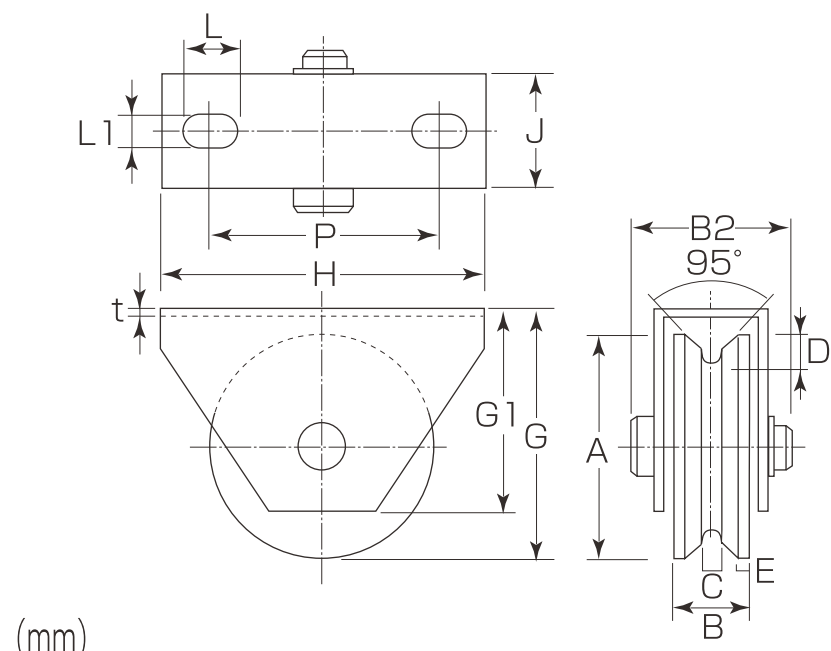


C-2000 **MALCON** 枠付重量車(V型)

●アングル・フラットバー用

特徴

- 50~120mm
- シングルベアリング入
- Eリングにて芯棒固定
- 150~200mm
- 密閉防塵式ダブルベアリング入
- ナットにて芯棒固定
- 材質:車-ダクタイル鋳鉄
- 枠-鉄板
- (クロメートメッキ仕上)



コード番号	サイズ	箱入数	甲入数	価格(税抜)
C-2000 200	200	1ヶ	2ヶ	66,300
C-2000 150	150	1ヶ	4ヶ	30,100
C-2000 120	120	1ヶ	16ヶ	10,300
C-2000 100	105	1ヶ	20ヶ	8,520
C-2000 900	90	1ヶ	24ヶ	5,940
C-2000 750	75	1ヶ	24ヶ	4,050
C-2000 600	60	1ヶ	40ヶ	3,100
C-2000 500	50	1ヶ	40ヶ	2,590

(mm)

A(サイズ)	B	B2	C	D	E	G	G1	H	J	L	L1	P	t	耐重量2ヶ	製品自重
200φ	50	105 x M24	15.0	20.0	7.0	215	160	290	70	35	20	216	6.0	2,500kg	11.00kg
150φ	43	88 x M20	13.5	18.0	7.7	165	137	250	60	35	20	185	6.0	2,000kg	6.40kg
120φ	27	50 x 15.9φ	7.0	10.0	4.5	127.5	90	140	38	15	11	110	3.2	780kg	1.96kg
105φ	27	50 x 15.9φ	7.0	10.0	4.5	120	90	140	38	15	11	110	3.2	600kg	1.63kg
90φ	25	46 x 12.9φ	6.5	9.0	4.0	97	70	120	38	15	11	90	3.2	450kg	1.16kg
75φ	25	46 x 12.9φ	6.5	8.5	4.0	89.5	70	120	38	15	11	90	3.2	300kg	0.94kg
60φ	20	39.5 x 9.9φ	6.0	8.0	3.2	69	57	100	32	15	11	70	3.2	250kg	0.53kg
50φ	20	39.5 x 9.9φ	5.0	6.0	4.7	64	57	100	32	15	11	70	3.2	200kg	0.49kg

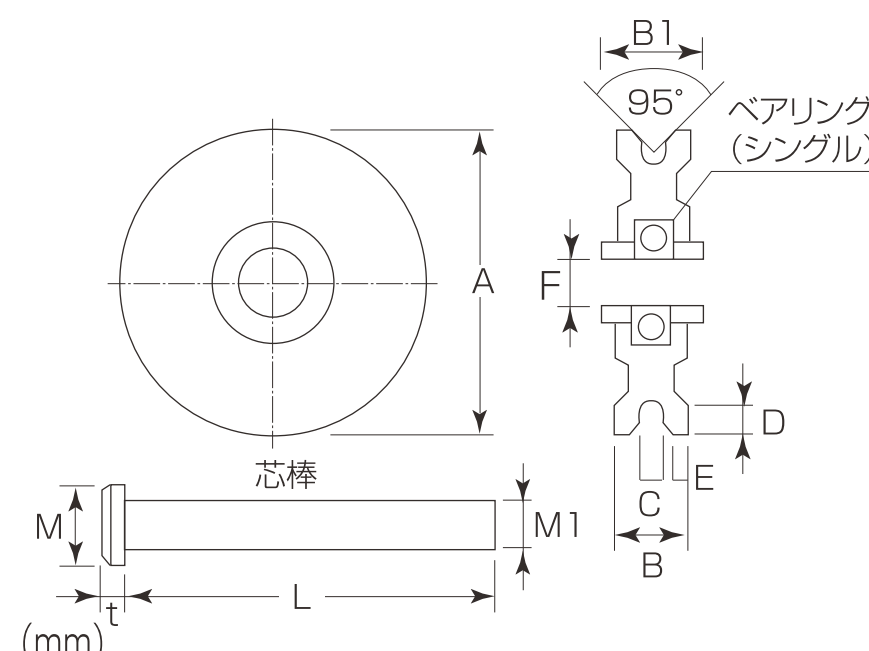
※耐重量は、ラジアル方向(垂直)における参考耐重量です。

C-2100 **MALCON** 枠無重量車(V型)

●アングル・フラットバー用

特徴

- 50~120mm
- シングルベアリング入
- 150~200mm
- 密閉防塵式ダブルベアリング入
- 材質:車-ダクタイル鋳鉄
- ※芯棒付
- (Eリング用の溝加工はしていません)
- (150~200mmの芯棒はボルト・ナットになります)



サイズ	L	M	M1	t
200	120	36	M24	15.0
150	100	30	M20	13.0
120	75	24φ	15.9φ	5.0
105	75	24φ	15.9φ	5.0
90	75	19φ	12.9φ	4.0
75	75	19φ	12.9φ	4.0
60	75	15φ	9.9φ	3.5
50	75	15φ	9.9φ	3.5

(mm)

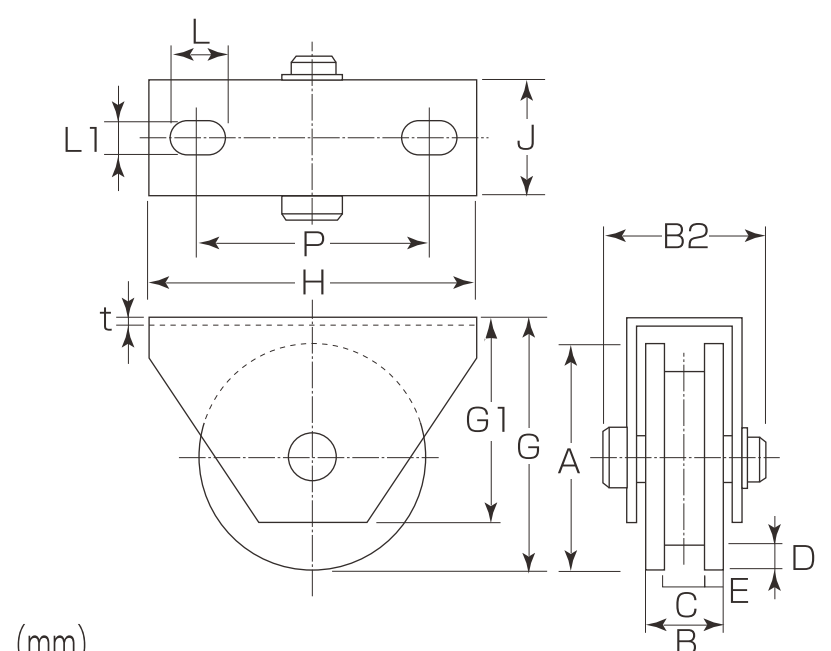
コード番号	A(サイズ)	B	B1	C	D	E	F	製品自重	箱入数	甲入数	価格(税抜)
C-2100 200	200φ	50	58	15.0	20.0	7.0	24φ	7.00kg	1ヶ	2ヶ	62,600
C-2100 150	150φ	43	48	13.5	18.0	7.7	20φ	3.30kg	1ヶ	4ヶ	27,900
C-2100 120	120φ	27	30	7.0	10.0	4.5	16φ	1.30kg	1ヶ	20ヶ	9,850
C-2100 100	105φ	27	30	7.0	10.0	4.5	16φ	0.99kg	1ヶ	20ヶ	8,100
C-2100 900	90φ	25	30	6.5	9.0	4.0	13φ	0.73kg	1ヶ	32ヶ	5,520
C-2100 750	75φ	25	30	6.5	8.5	4.0	13φ	0.51kg	1ヶ	32ヶ	3,660
C-2100 600	60φ	20	24	6.0	8.0	3.2	10φ	0.25kg	1ヶ	48ヶ	2,850
C-2100 500	50φ	20	24	5.0	6.0	4.7	10φ	0.20kg	1ヶ	48ヶ	2,300

C-2350 **MALCON** 枠付重量車(C型)

●アングル・フラットバー用

特徴

- 50~120mm
- シングルベアリング入
- Eリングにて芯棒固定
- 150~200mm
- 密閉防塵式ダブルベアリング入
- 材質:車-ダクタイル鋳鉄
- 枠-鉄板
- (クロメートメッキ仕上)



コード番号	サイズ	箱入数	甲入数	価格(税抜)
C-2350 200	200	1ヶ	2ヶ	71,500
C-2350 150	150	1ヶ	4ヶ	31,500
C-2350 120	120	1ヶ	16ヶ	11,000
C-2350 100	105	1ヶ	20ヶ	8,950
C-2350 900	90	1ヶ	24ヶ	6,300
C-2350 750	75	1ヶ	24ヶ	4,150
C-2350 600	60	1ヶ	40ヶ	3,220
C-2350 500	50	1ヶ	40ヶ	2,600

(mm)

A(サイズ)	B	B2	C	D	E	G	G1	H	J	L	L1	P	t	耐重量2ヶ	製品自重
200φ	50	105 x M24	27.0	14	11.5	215	160	290	70	35	20	216	6.0	2,500kg	11.00kg
150φ	43	88 x M20	27.0	10	8.0	165	137	250	60	35	20	185	6.0	2,000kg	6.00kg
120φ	27	50 x 15.9φ	14.0	8	6.5	127.5	90	140	38	15	11	110	3.2	780kg	1.90kg
105φ	27	50 x 15.9φ	14.0	8	6.5	120	90	140	38	15	11	110	3.2	600kg	1.60kg
90φ	25	46 x 12.9φ	10.5	8	7.2	97	70	120	38	15	11	90	3.2	450kg	1.10kg
75φ	25	46 x 12.9φ	7.5	6	8.7	89.5	70	120	38	15	11	90	3.2	300kg	0.98kg
60φ	20	39.5 x 9.9φ	7.5	6	6.2	69	57	100	32	15	11	70	3.2	250kg	0.55kg
50φ	20	39.5 x 9.9φ	7.5	5	6.2	64	57	100	32	15	11	70	3.2	200kg	0.51kg

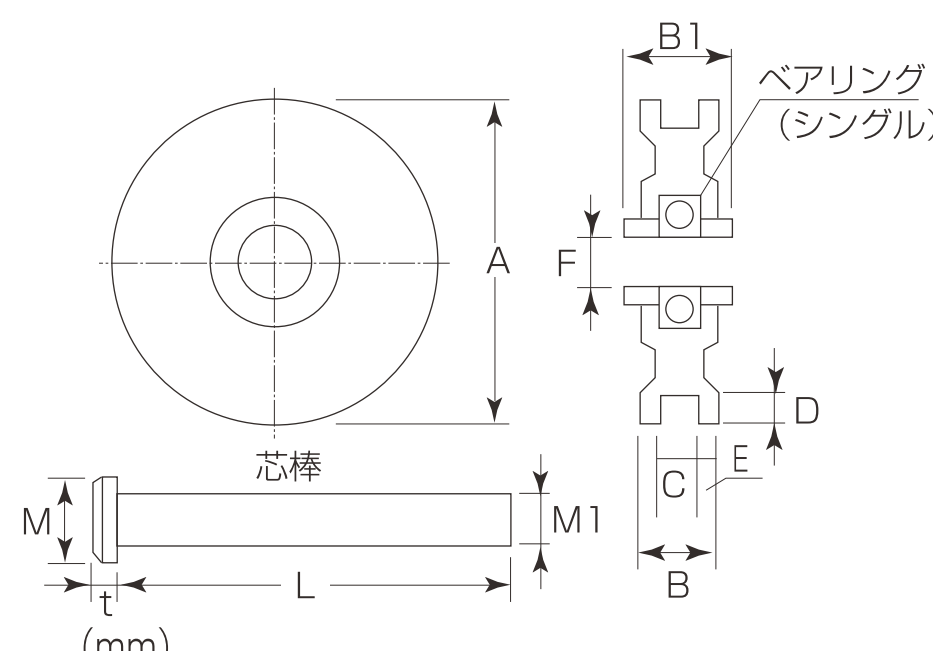
※耐重量は、ラジアル方向(垂直)における参考耐重量です。

C-2450 **MALCON** 枠無重量車(C型)

●フラットバー用

特徴

- 50~120mm
- シングルベアリング入
- 150~200mm
- 密閉防塵式ダブルベアリング入
- 材質:車-ダクタイル鋳鉄
- ※芯棒付
- (Eリング用の溝加工はしていません)
- (150~200mmの芯棒はボルト・ナットになります)



サイズ	L	M	M1	t
200	120	36	M24	15.0
150	100	30	M20	13.0
120	75	24φ	15.9φ	5.0
105	75	24φ	15.9φ	5.0
90	75	19φ	12.9φ	4.0
75	75	19φ	12.9φ	4.0
60	75	15φ	9.9φ	3.5
50	75	15φ	9.9φ	3.5

(mm)

コード番号	A(サイズ)	B	B1	C	D	E	F	製品自重	箱入数	甲入数	価格(税抜)
C-2450 200	200φ	50	58	27.0	14	11.5	24φ	7.00kg	1ヶ	2ヶ	68,000
C-2450 150	150φ	43	48	27.0	10	8.0	20φ	3.40kg	1ヶ	4ヶ	29,100
C-2450 120	120φ	27	30	14.0	8	6.5	16φ	1.26kg	1ヶ	20ヶ	10,500
C-2450 100	105φ	27	30	14.0	8	6.5	16φ	0.95kg	1ヶ	20ヶ	8,600
C-2450 900	90φ	25	30	10.5	8	7.2	13φ	0.75kg	1ヶ	32ヶ	5,900
C-2450 750	75φ	25	30	7.5	6	8.7	13φ	0.55kg	1ヶ	32ヶ	3,850
C-2450 600	60φ	20	24	7.5	6	6.2	10φ	0.25kg	1ヶ	48ヶ	3,050
C-2450 500	50φ	20	24	7.5	5	6.2	10φ	0.21kg	1ヶ	48ヶ	2,410

バリアフリー
レバーハンドル
ドアハンドル
丁
番
戸
当
戸車レール
引
手
引戸金具
フック
家具・収納
取手・つまみ
開きドア金具
換気孔
落し掛金
S T チェーン金具
補強金具
重量車
テア
イ
ク
ン
そ
の
他