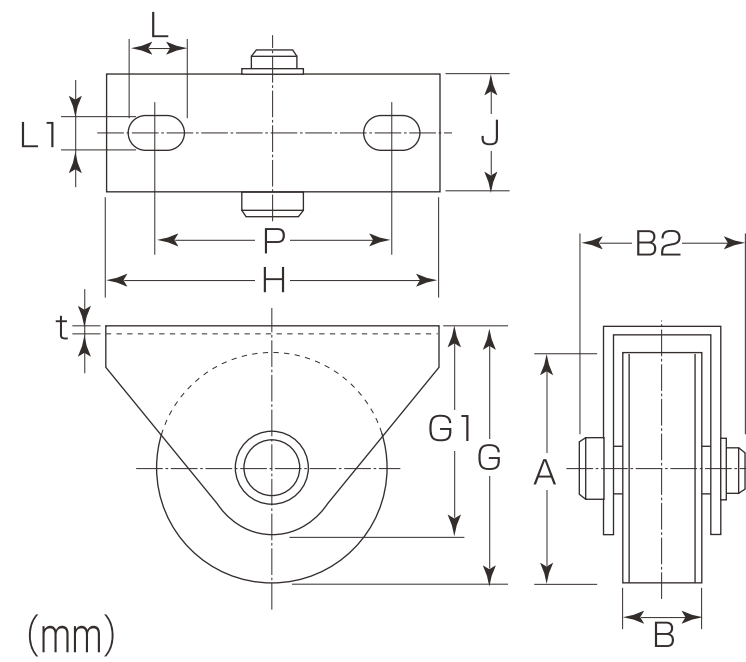


## C-1400 MK 枠付重量車(平型)

- 特徴**  
密閉防塵式、  
ダブルベアリング入  
(75mm以上)  
●材質:車-ダクタイル鋳鉄  
枠-鉄板  
(3価クロムメッキ仕上)  
●50~120mmEリングにて芯棒固定  
150~200mmナットにて芯棒固定



コード番号	サイズ	箱入数	甲入数	価格(税抜)
C-1400 200	200	1ヶ	2ヶ	80,500
C-1400 150	150	1ヶ	4ヶ	37,600
C-1400 120	120	1ヶ	16ヶ	12,400
C-1400 100	105	1ヶ	20ヶ	11,100
C-1400 900	90	1ヶ	20ヶ	7,520
C-1400 750	75	1ヶ	20ヶ	5,100
C-1400 600	60	1ヶ	30ヶ	4,150
C-1400 500	50	1ヶ	30ヶ	3,510

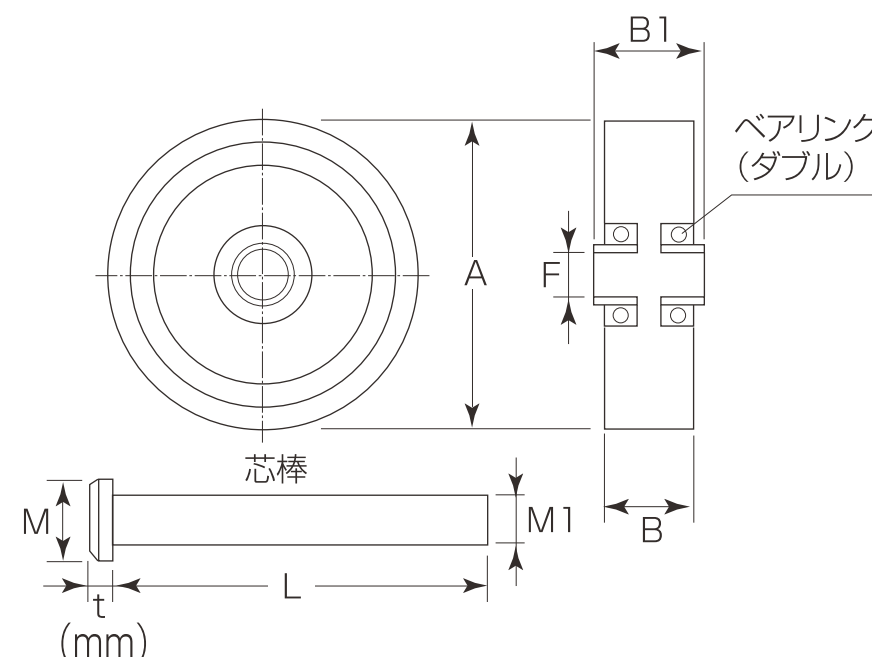
(mm)

A(サイズ)	B	B2	G	G1	H	J	L	L1	P	t	耐重量2ヶ	製品自重
200φ	50	105×M24	215.0	160	290	70.0	35	20	216	6.0	2,500kg	12.50kg
150φ	43	88×M20	165.0	137	250	60.0	35	20	185	6.0	2,000kg	7.00kg
120φ	28	50×15.9φ	125.5	93.5	145	39.5	15	11	115	3.2	1,000kg	2.20kg
105φ	28	50×15.9φ	118.0	93.5	145	39.5	15	11	115	3.2	800kg	1.95kg
90φ	26	46×12.9φ	95.5	76.5	120	37.0	15	11	94	3.2	700kg	1.42kg
75φ	26	46×12.9φ	88.0	76.5	120	37.0	15	11	94	3.2	600kg	1.10kg
60φ	26	46×12.9φ	67.0	58	100	38.0	11φ丸穴	70	70	3.2	450kg	0.73kg
50φ	20	41×12.9φ	64.0	60	100	33.0	11φ丸穴	70	70	3.2	350kg	0.54kg

※耐重量は、ラジアル方向(垂直)においての参考耐重量です。

## C-1500 MK 枠無重量車(平型)

- 特徴**  
密閉防塵式、  
ダブルベアリング入  
(75以上)  
●材質:ダクタイル鋳鉄  
※芯棒付  
(Eリング用の溝加工はしていません)  
(150~200の芯棒は  
ボルト・ナットになります)



(芯棒)(mm)

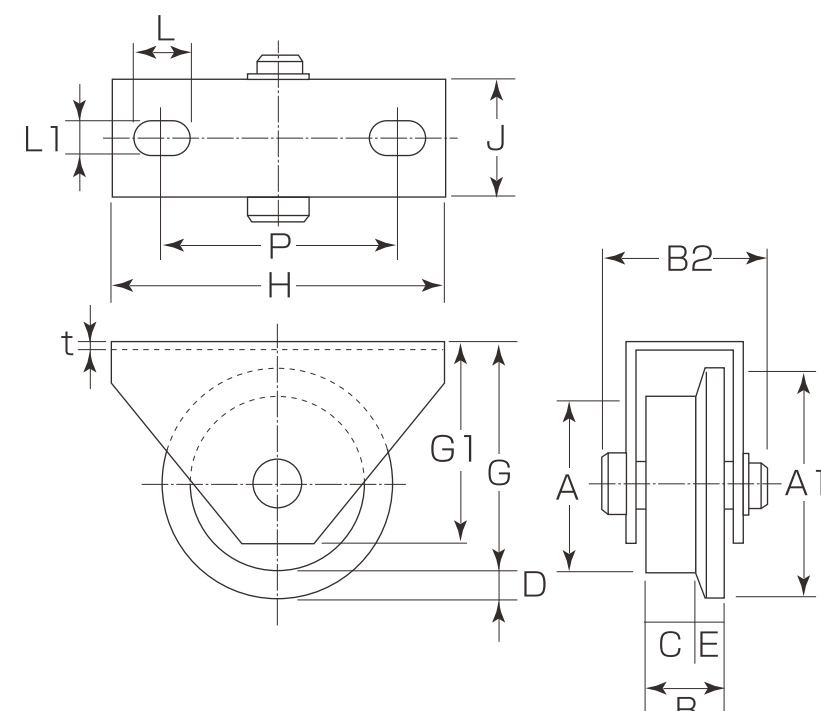
サイズ	L	M	M1	t
200	120	36	M24	15
150	100	30	M20	13
120	75	24φ	15.9φ	5
105	75	24φ	15.9φ	5
90	75	19φ	12.9φ	4
75	75	19φ	12.9φ	4
60	75	19φ	12.9φ	4
50	75	19φ	12.9φ	4

(mm)

コード番号	A(サイズ)	B	B1	F	製品自重	箱入数	甲入数	価格(税抜)
C-1500 200	200φ	50	58	24φ	8.50kg	1ヶ	2ヶ	75,100
C-1500 150	150φ	43	48	20φ	4.20kg	1ヶ	4ヶ	33,650
C-1500 120	120φ	28	31.5	16φ	1.55kg	1ヶ	20ヶ	11,100
C-1500 100	105φ	28	31.5	16φ	1.34kg	1ヶ	20ヶ	9,980
C-1500 900	90φ	26	29	13φ	0.98kg	1ヶ	20ヶ	7,400
C-1500 750	75φ	26	29	13φ	0.66kg	1ヶ	20ヶ	4,870
C-1500 600	60φ	26	30	13φ	0.44kg	1ヶ	40ヶ	3,940
C-1500 500	50φ	20	25	13φ	0.25kg	1ヶ	40ヶ	3,440

## C-1150 MK 枠付トロッシャー重量車(L型)

- トロッシャー車用  
**特徴**  
密閉防塵式、  
ダブルベアリング入  
●材質:車-ダクタイル鋳鉄  
枠-鉄板  
(3価クロムメッキ仕上)  
●75mm・100mmEリングにて芯棒固定  
150~200mmナットにて芯棒固定



コード番号	サイズ	箱入数	甲入数	価格(税抜)
C-1150 200	200	1ヶ	2ヶ	75,100
C-1150 150	150	1ヶ	4ヶ	35,400
C-1150 100	100	1ヶ	12ヶ	11,100
C-1150 750	75	1ヶ	20ヶ	9,100

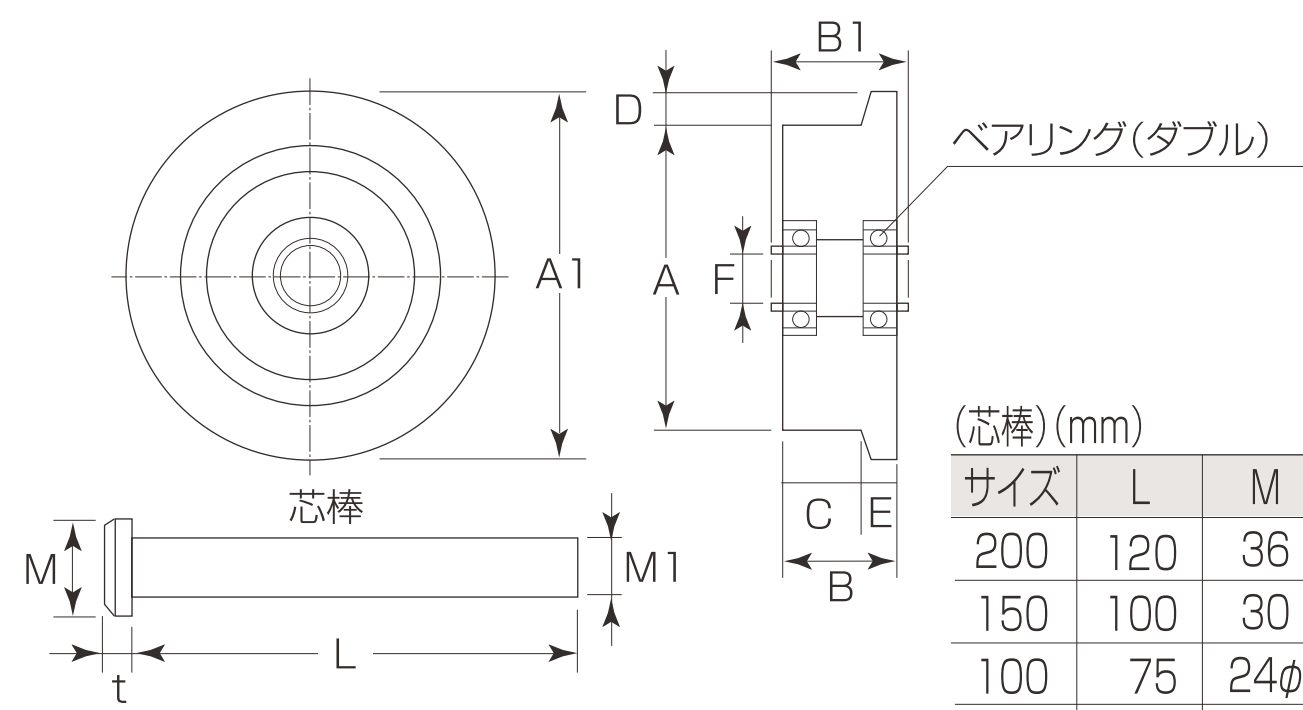
(mm)

サイズ	A	A1	B	B2	C	D	E	G	G1	H	J	L	L1	P	t	適用軌条レール	耐重量2ヶ	製品自重
200	170φ	200φ	50	105	36.5	15.0	13.5	200	160	290	70.0	35	20	216	6.0	9kg(32.0)	2,500kg	10.50kg
150	130φ	150φ	43	88	33.0	10.0	10.0	155	137	250	60.0	35	20	185	6.0	9kg(32.0)	2,200kg	6.00kg
100	100φ	120φ	36	57	26.0	10.0	10.0	115	90	145	47.0	15	11	115	3.2	6kg(25.4)	1,200kg	2.30kg
75	75φ	90φ	32	52	24.0	7.5	8.0	87.5	67	120	43.0	15	11	94	3.2	6kg(25.4)	650kg	1.30kg

※耐重量は、ラジアル方向(垂直)においての参考耐重量です。

## C-1200 MK 枠無トロッシャー重量車(L型)

- トロッシャー車用  
●材質:車-ダクタイル鋳鉄  
**特徴**  
密閉防塵式、  
ダブルベアリング入  
※芯棒付  
(Eリング用の溝加工はしていません)  
(150~200mmの芯棒は  
ボルト・ナットになります)



(芯棒)(mm)

サイズ	L	M	M1	t
200	120	36	M24	15.0
150	100	30	M20	13.0
100	75	24φ	15.9φ	5.0
75	75	19φ	12.9φ	6.3

(mm)

コード番号	サイズ	A	A1	B	B1	C	D	E	F	製品自重	箱入数	甲入数	価格(税抜)
C-1200 200	200	170φ	200φ	50	58	36.5	15.0	13.5	24φ	6.50kg	1ヶ	2ヶ	71,000
C-1200 150	150	130φ	150φ	43	48	33.0	10.0	10.0	20φ	3.30kg	1ヶ	4ヶ	32,200
C-1200 100	100	100φ	120φ	36	39	26.0	10.0	10.0	16φ	1.67kg	1ヶ	20ヶ	9,700
C-1200 750	75	75φ	90φ	32	35	24.0	7.5	8.0	13φ	0.89kg	1ヶ	20ヶ	7,730