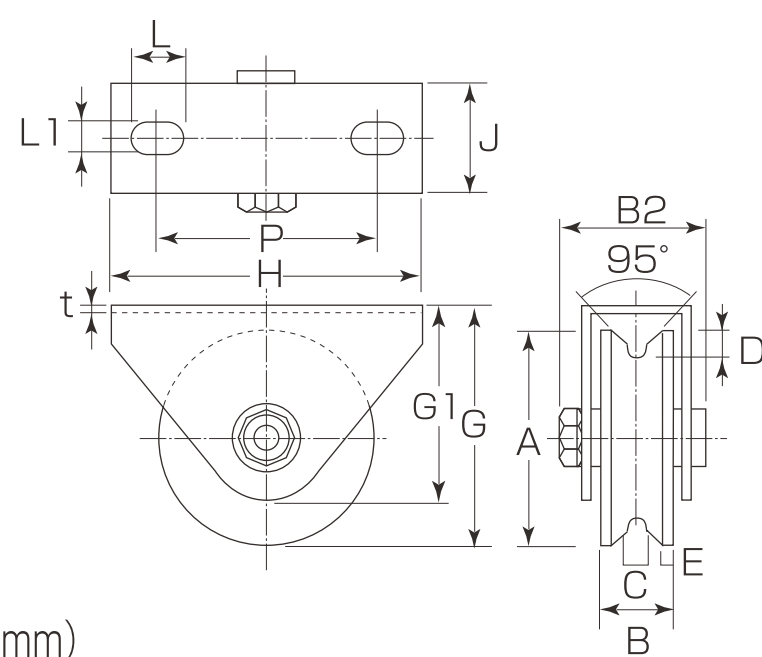


## C-1000 MK 枠付重量車(V型)

- アングル、フラットバー用
- 特徴**  
密閉防塵式、  
ダブルベアリング入(75mm以上)
- 材質:車-ダクタイル鋳鉄  
枠-鉄板  
(3価クロムメッキ仕上)
- 5~120mmEリングにて芯棒固定  
150~200mmナットにて芯棒固定



コード番号	サイズ	箱入数	甲入数	価格(税抜)
C-1000 200	200	1ヶ	2ヶ	69,800
C-1000 150	150	1ヶ	4ヶ	33,300
C-1000 120	120	1ヶ	16ヶ	11,100
C-1000 100	105	1ヶ	20ヶ	10,100
C-1000 900	90	1ヶ	20ヶ	6,800
C-1000 750	75	1ヶ	20ヶ	4,660
C-1000 600	60	1ヶ	30ヶ	3,720
C-1000 500	50	1ヶ	30ヶ	3,150

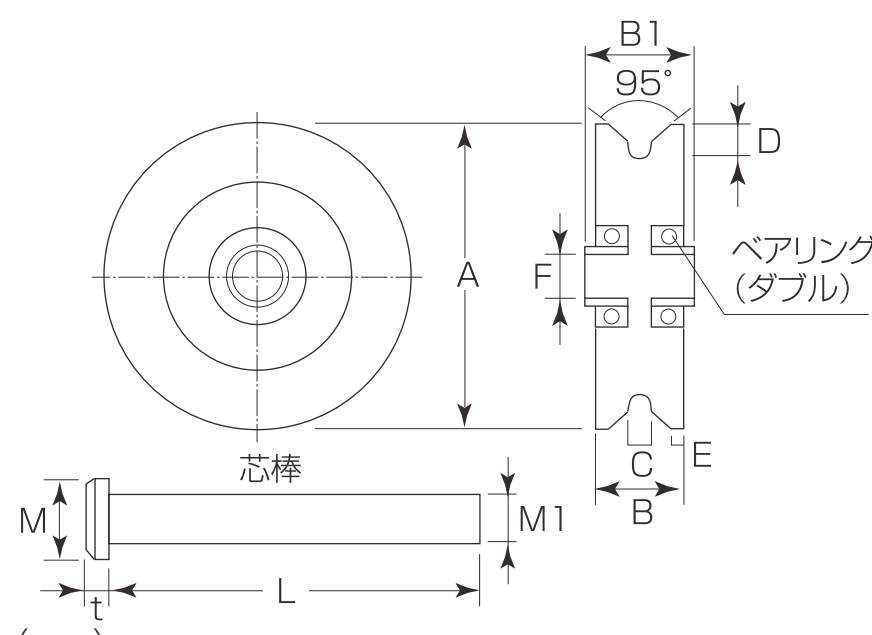
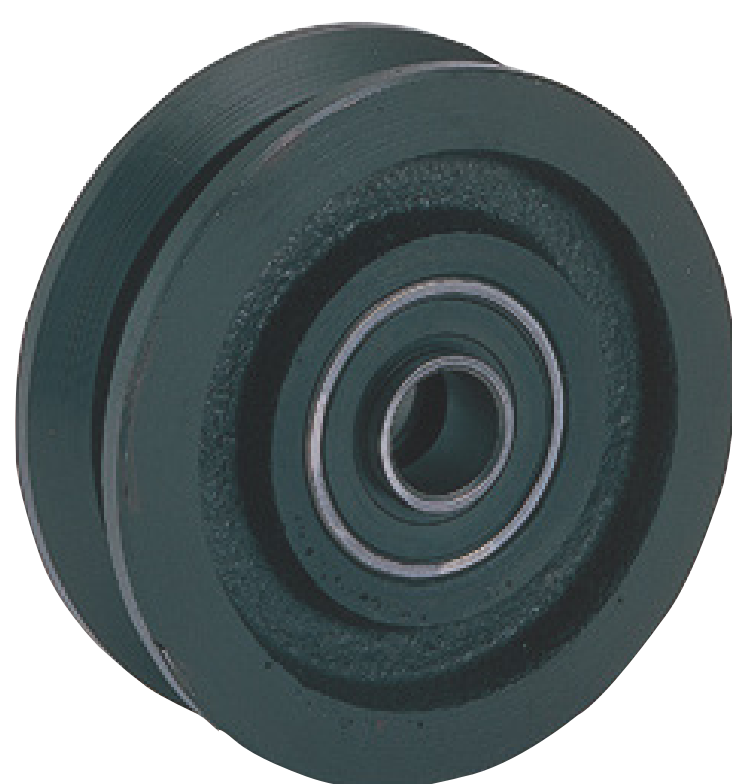
(mm)

A(サイズ)	B	B2	C	D	E	G	G1	H	J	L	L1	P	t	耐重量2ヶ	製品自重
200φ	50	107×M24	15.0	20.0	7.0	215.0	160	290	70.0	35	20	216	6.0	2,500kg	11.00kg
150φ	43	88×M20	13.5	18.0	7.7	165.0	137	250	60.0	35	20	185	6.0	2,000kg	6.40kg
120φ	28	50×15.9φ	7.0	11.0	4.8	125.5	93.5	145	39.5	15	11	115	3.2	1,000kg	1.95kg
105φ	28	50×15.9φ	7.0	11.0	4.8	118.0	93.5	145	39.5	15	11	115	3.2	800kg	1.73kg
90φ	26	46×12.9φ	7.0	9.0	4.6	95.5	76.5	120	37.0	15	11	94	3.2	700kg	1.26kg
75φ	26	46×12.9φ	7.0	8.5	4.5	88.0	76.5	120	37.0	15	11	94	3.2	600kg	0.97kg
60φ	26	46×12.9φ	7.0	8.0	5.7	67.0	58	100	38.0	11φ丸穴	70	3.2	450kg	0.65kg	
50φ	20	41×12.9φ	5.0	6.0	4.7	64.0	60	100	33.0	11φ丸穴	70	3.2	350kg	0.50kg	

※耐重量は、ラジアル方向(垂直)における参考耐重量です。

## C-1100 MK 枠無重量車(V型)

- アングル、フラットバー用
- 特徴**  
密閉防塵式、  
ダブルベアリング入(75mm以上)
- 材質:車-ダクタイル鋳鉄
- ※芯棒付  
(Eリング用の溝加工はしていません)  
(150~200mmの芯棒は  
ボルト・ナットになります)



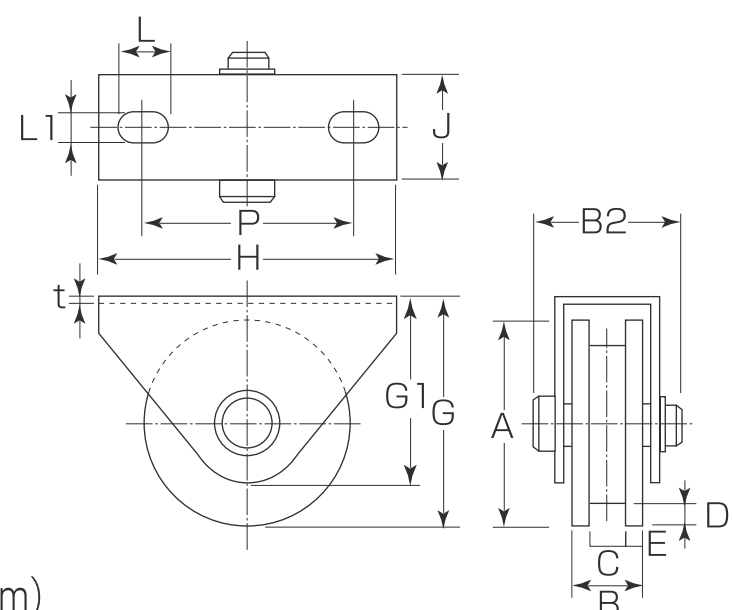
(芯棒)(mm)				
サイズ	L	M	M1	t
200	120	36	M24	15
150	100	30	M20	13
120	75	24φ	15.9φ	5
105	75	24φ	15.9φ	5
90	75	19φ	12.9φ	4
75	75	19φ	12.9φ	4
60	75	19φ	12.9φ	4
50	75	19φ	12.9φ	4

(mm)

コード番号	A(サイズ)	B	B1	C	D	E	F	製品自重	箱入数	甲入数	価格(税抜)
C-1100 200	200φ	50	58	15.0	20.0	7.0	24φ	7.00kg	1ヶ	2ヶ	66,200
C-1100 150	150φ	43	48	13.5	18.0	7.7	20φ	3.30kg	1ヶ	4ヶ	30,400
C-1100 120	120φ	28	31.5	7.0	11.0	4.8	16φ	1.30kg	1ヶ	20ヶ	10,100
C-1100 100	105φ	28	31.5	7.0	11.0	4.8	16φ	1.10kg	1ヶ	20ヶ	8,950
C-1100 900	90φ	26	29	7.0	9.0	4.6	13φ	0.84kg	1ヶ	20ヶ	6,660
C-1100 750	75φ	26	29	7.0	8.5	4.5	13φ	0.53kg	1ヶ	20ヶ	4,270
C-1100 600	60φ	26	30	7.0	8.0	5.7	13φ	0.35kg	1ヶ	40ヶ	3,510
C-1100 500	50φ	20	25	5.0	6.0	4.7	13φ	0.20kg	1ヶ	40ヶ	3,100

## C-1350 MK 枠付重量車(コ型)

- フラットバー用
- 特徴**  
密閉防塵式、  
ダブルベアリング入(75mm以上)
- 材質:車-ダクタイル鋳鉄  
枠-鉄板  
(3価クロムメッキ仕上)
- 50~120mmEリングにて芯棒固定  
150~200mmナットにて芯棒固定



コード番号	サイズ	箱入数	甲入数	価格(税抜)
C-1350 200	200	1ヶ	2ヶ	75,100
C-1350 150	150	1ヶ	4ヶ	35,100
C-1350 120	120	1ヶ	16ヶ	11,700
C-1350 100	105	1ヶ	20ヶ	10,600
C-1350 900	90	1ヶ	20ヶ	7,200
C-1350 750	75	1ヶ	20ヶ	4,870
C-1350 600	60	1ヶ	30ヶ	3,950
C-1350 500	50	1ヶ	30ヶ	3,400

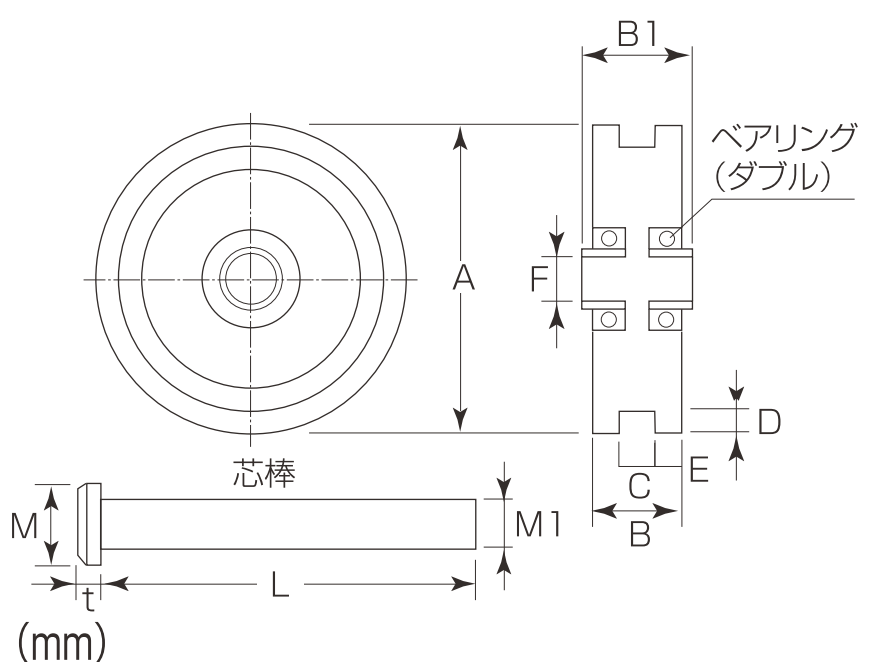
(mm)

A(サイズ)	B	B2	C	D	E	G	G1	H	J	L	L1	P	t	レール巾	耐重量2ヶ	製品自重
200φ	50	107×M24	27.0	14	11.5	215.0	160	290	70.0	35	20	216	6.0	軌条レール6kg 25.4mm適用	2,500kg	11.00kg
150φ	43	88×M20	27.0	10	8.0	165.0	137	250	60.0	35	20	185	6.0	軌条レール6kg 25.4mm適用	2,000kg	6.00kg
120φ	28	50×15.9φ	14.0	8	7.0	125.5	93.5	145	39.5	15	11	115	3.2	12	1,000kg	2.00kg
105φ	28	50×15.9φ	14.0	8	7.0	118.0	93.5	145	39.5	15	11	115	3.2	12	800kg	1.70kg
90φ	26	46×12.9φ	10.5	8	7.8	95.5	76.5	120	37.0	15	11	94	3.2	9	700kg	1.27kg
75φ	26	46×12.9φ	7.5	6	9.3	88.0	76.5	120	37.0	15	11	94	3.2	6	600kg	1.00kg
60φ	26	46×12.9φ	7.5	6	9.3	67.0	58	100	38.0	11φ丸穴	70	3.2	6	450kg	0.68kg	
50φ	20	41×12.9φ	7.5	5	6.3	64.0	60	100	33.0	11φ丸穴	70	3.2	6	350kg	0.50kg	

※耐重量は、ラジアル方向(垂直)における参考耐重量です。

## C-1450 MK 枠無重量車(コ型)

- 特徴**  
密閉防塵式、  
ダブルベアリング入  
(75mm以上)
- 材質:ダクタイル鋳鉄
- ※芯棒付  
(Eリング用の溝加工はしていません)  
(150~200mmの芯棒は  
ボルト・ナットになります)



(芯棒)(mm)				
サイズ	L	M	M1	t
200	120	36	M24	15
150	100	30	M20	13
120	75	24φ	15.9φ	5
105	75	24φ	15.9φ	5
90	75	19φ	12.9φ	4
75	75	19φ	12.9φ	4
60	75	19φ	12.9φ	4
50	75	19φ	12.9φ	4

(mm)

コード番号	A(サイズ)	B	B1	C	D	E	F	製品自重	箱入数	甲入数	価格(税抜)
C-1450 200	200φ	50	58	27.0	14	11.5	24φ	7.00kg	1ヶ	2ヶ	71,500
C-1450 150	150φ	43	48	27.0	10	8.0	20φ	3.40kg	1ヶ	4ヶ	32,100
C-1450 120	120φ	28	31.5	14.0	8	7.0	16φ	1.30kg	1ヶ	20ヶ	10,600
C-1450 100	105φ	28	31.5	14.0	8	7.0	16φ	1.10kg	1ヶ	20ヶ	9,520
C-1450 900	90φ	26	29	10.5	8	7.8	13φ	0.85kg	1ヶ	20ヶ	7,050
C-1450 750	75φ	26	29	7.5	6	9.3	13φ	0.59kg	1ヶ	20ヶ	4,510
C-1450 600	60φ	26	30	7.5	6	9.3	13φ	0.38kg	1ヶ	40ヶ	3,720
C-1450 500	50φ	20	25	7.5	5	6.3	13φ	0.20kg	1ヶ	40ヶ	3,230

バリアフリー  
レバーハンドル  
ドアハンドル  
丁  
番  
戸  
当  
戸車レール  
引  
手  
引戸金具  
フック  
家具・収納  
取手・つまみ  
開きドア金具  
換気孔  
落し掛金  
Sチエーン金具  
補強金具  
重量車  
テア  
イ  
ク  
ン  
そ  
の  
他