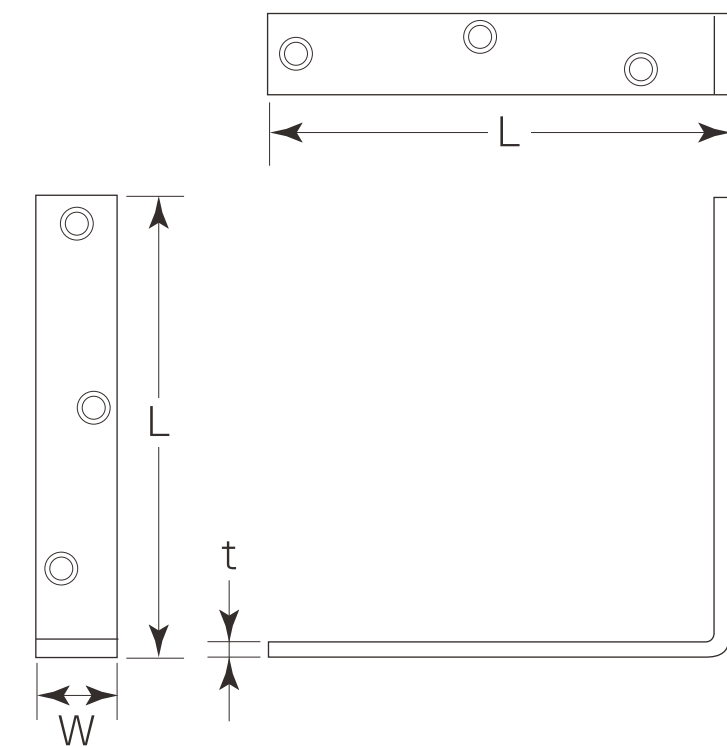


バリアフリー
レバーハンドル
ドアハンドル
丁番戸当
戸車レール
引手
引戸金具
フック
家具収納
取手つまみ
開きドア金具
換気孔
貫し・掛金・
S T金具
補強金具
重量車
テアー
クン
その他

S-262 **MARIC**® ステンレス ニューエレクト金折 **NEW**

- 材質:ステンレス(SUS430)
- 仕上:HL(片面研磨)
- 片面皿-内側のみ



(mm)

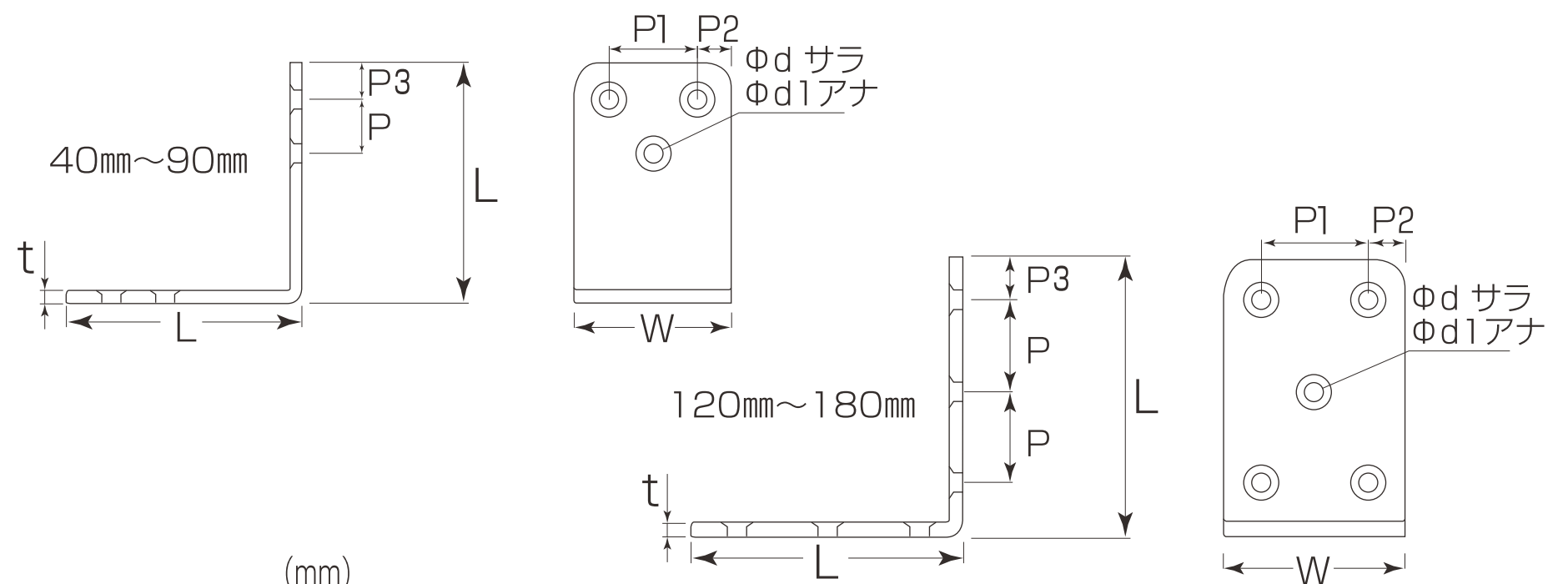
コード番号	サイズ	L	W	t	箱入数	価格(税抜)
S-262 301	300	300	30	5.0	6本	3,100
S-262 251	250	250	30	5.0	8本	2,650
S-262 201	200	200	30	5.0	10本	2,180
S-262 151	150	150	30	5.0	10本	1,350
S-262 121	120	120	30	5.0	10本	1,100

S-257 **MK**® ST ワイドアングル

- 材質:ステンレス(SUS304)
- 仕上:HL



※120mm~180mmは両面皿



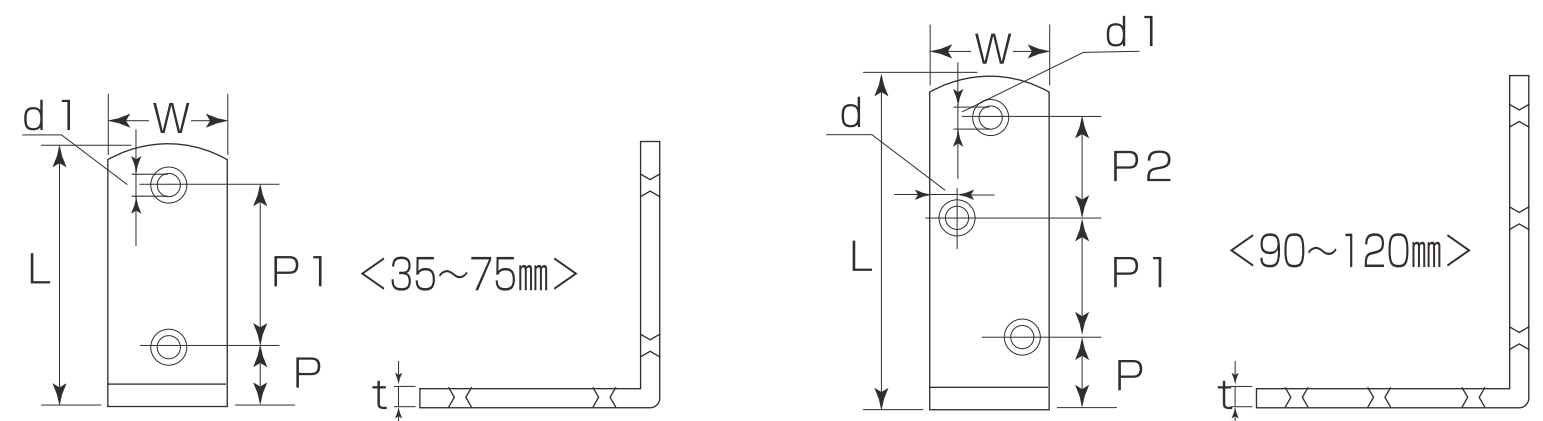
(mm)

コード番号	サイズ	L	W	P	P1	P2	P3	d	d1	t	丸穴数	箱入数	価格(税抜)
S-257 181	180	180	60	65	38	11	22	φ8.5	φ5	4	10	10ヶ	5,110
S-257 151	150	150	60	52	36	12	18	φ8.5	φ5	4	10	10ヶ	4,230
S-257 121	120	120	60	40	35	12.5	13	φ8.5	φ5	4	10	10ヶ	3,280
S-257 901	90	90	60	49	30	15	15	φ8	φ4.8	3	6	20ヶ	1,650
S-257 751	75	75	50	21	27	11.5	11	φ8	φ4.8	3	6	20ヶ	1,305
S-257 601	60	60	40	15	22	9	9.5	φ8	φ4.8	3	6	20ヶ	950
S-257 401	40	40	32	12	16	8	9	φ6	φ3.5	3	6	20ヶ	675

S-197 **MK**® ステンレス データ隅金

- 材質:ステンレス(SUS304)
- 仕上:HL

両面皿



(mm)

コード番号	サイズ	L	W	t	P	P1	P2	d	d1	丸穴数	箱入数	価格(税抜)
S-197 120	120	120	30	3.0	26	35	30	6.25	4.5	6ヶ	20ヶ	1,410
S-197 100	105	105	30	3.0	20	35	40	6.25	4.5	6ヶ	20ヶ	1,230
S-197 900	90	90	30	3.0	15	35	49	6.25	4.5	6ヶ	20ヶ	1,100
S-197 750	75	75	30	3.0	13	52	—	—	4.5	4ヶ	30ヶ	960
S-197 600	60	60	30	3.0	13	37	—	—	4.5	4ヶ	30ヶ	830
S-197 450	45	45	30	3.0	13	22	—	—	4.5	4ヶ	30ヶ	710
S-197 350	35	35	30	3.0	13	12	—	—	4.5	4ヶ	30ヶ	680