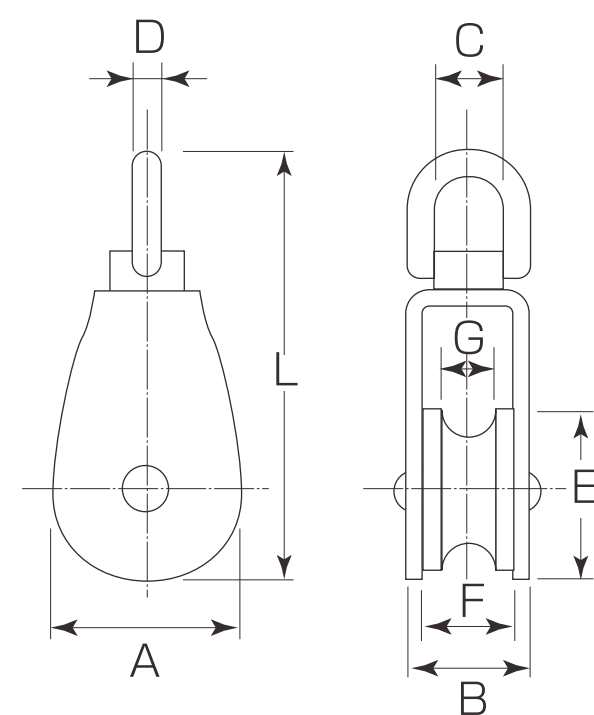


S-825 MARIC® ステンレス パンチブルック(回転式)

- 材質:オールステンレス(SUS304)
- 仕上:鏡面ミガキ

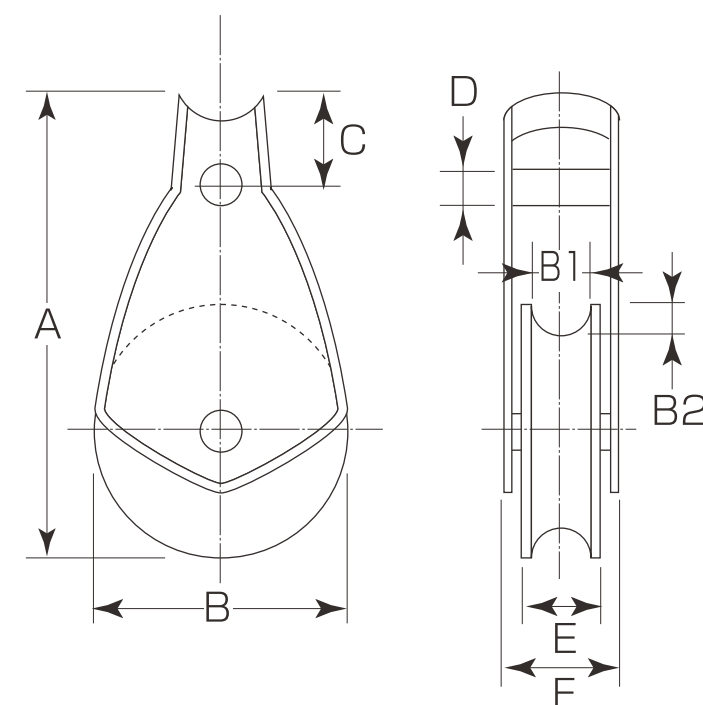


(mm)

コード番号	サイズ	A	B	C	D	L	E	F	G	使用荷重(g)	箱入数	甲入数	価格(税抜)
S-825 500	50	54	29	21	8φ	127	50φ	22	16	240	6ヶ	60ヶ	8,180
S-825 380	38	42	27	15	7φ	102	38φ	20	13	160	6ヶ	60ヶ	5,940
S-825 320	32	36	26	15	7φ	93	32φ	19	11	120	10ヶ	100ヶ	4,450
S-825 250	25	30	23	15	6φ	82.5	25φ	17.5	11	70	10ヶ	100ヶ	3,630
S-825 200	20	23	16	10	4φ	59	20φ	11	7	40	10ヶ	200ヶ	2,790

ステンレス ブルック

- 材質:オールステンレス(SUS304)
- 仕上:電解研磨

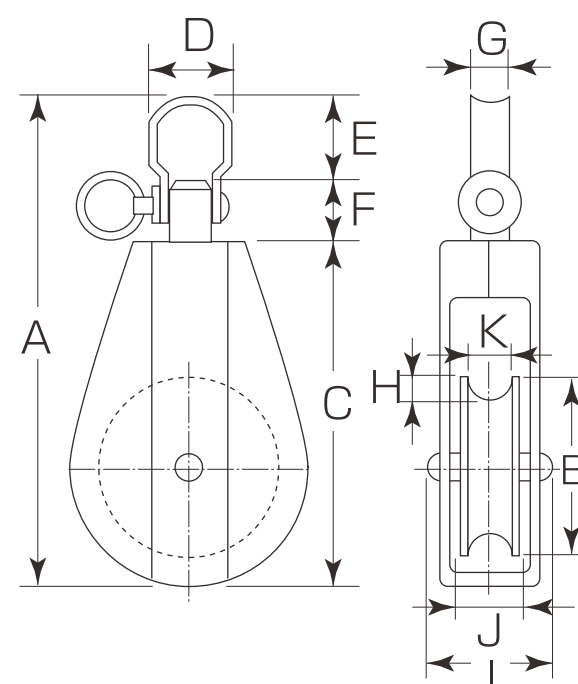


(mm)

サイズ	A	B	B1	B2	C	D	E	F	箱入数	甲入数	価格(税抜)
36	59	36φ	6	1.4	15	5φ	8.6	14	20ヶ	400ヶ	1,670
30	57	30φ	6	1.4	15	5φ	8.4	14	20ヶ	400ヶ	1,430

ステンレス ブルック(スイベル回転式)

- 材質:本体/ステンレス(SUS304)+樹脂
車輪/ステンレス(SUS304)+樹脂(ステンレス車)
車輪/デルリン(POM車)

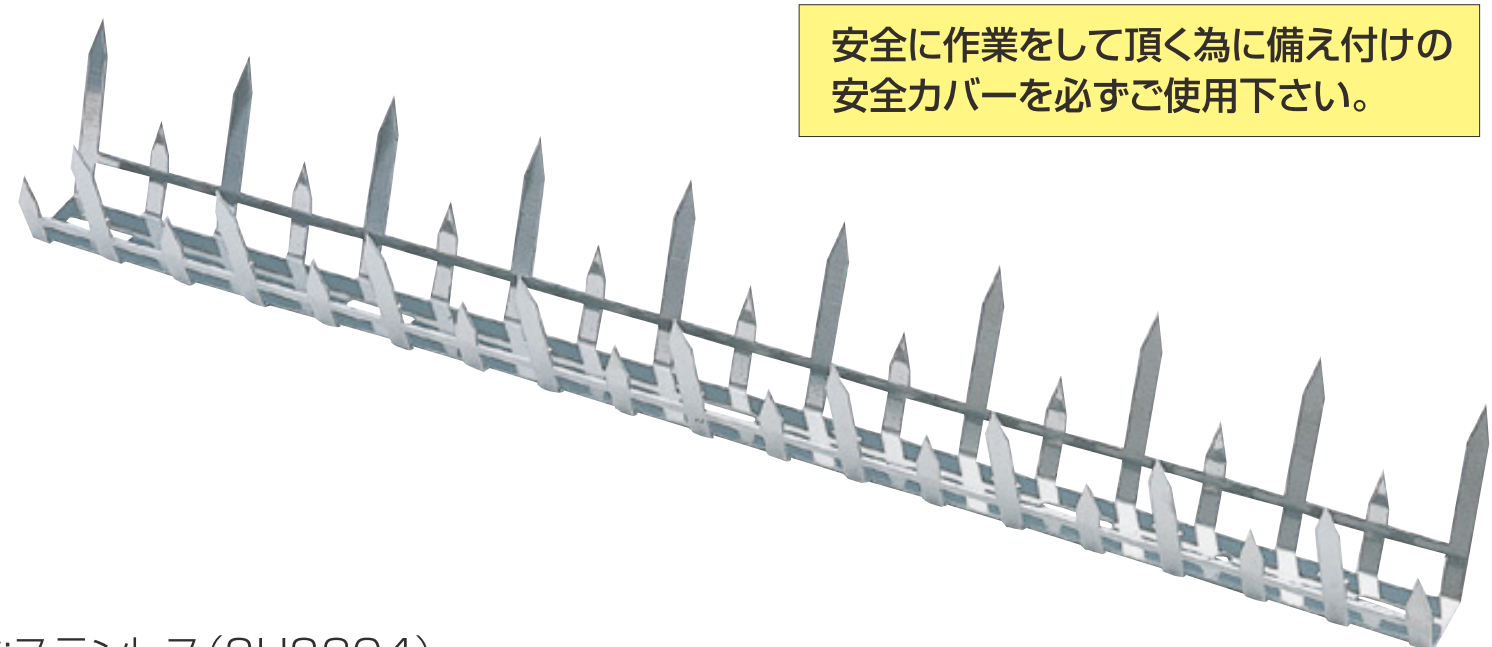


仕上	ステンレス車★=0	デルリン車★=Z
50	5,200	4,330
40	3,900	3,160

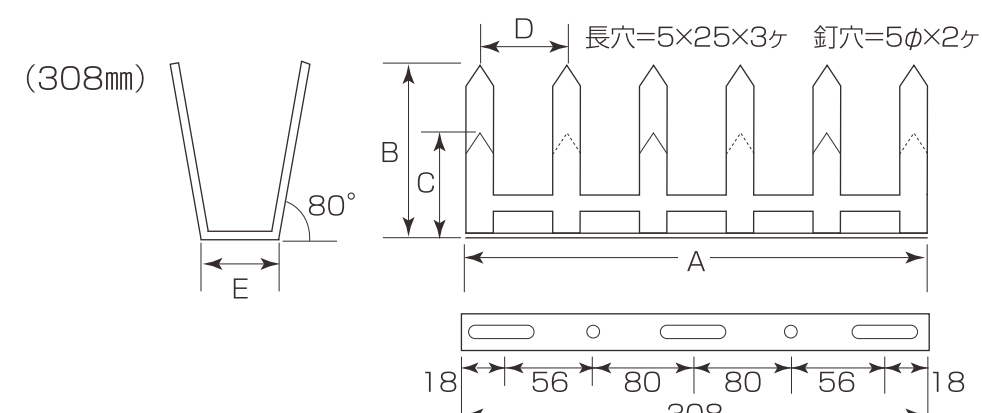
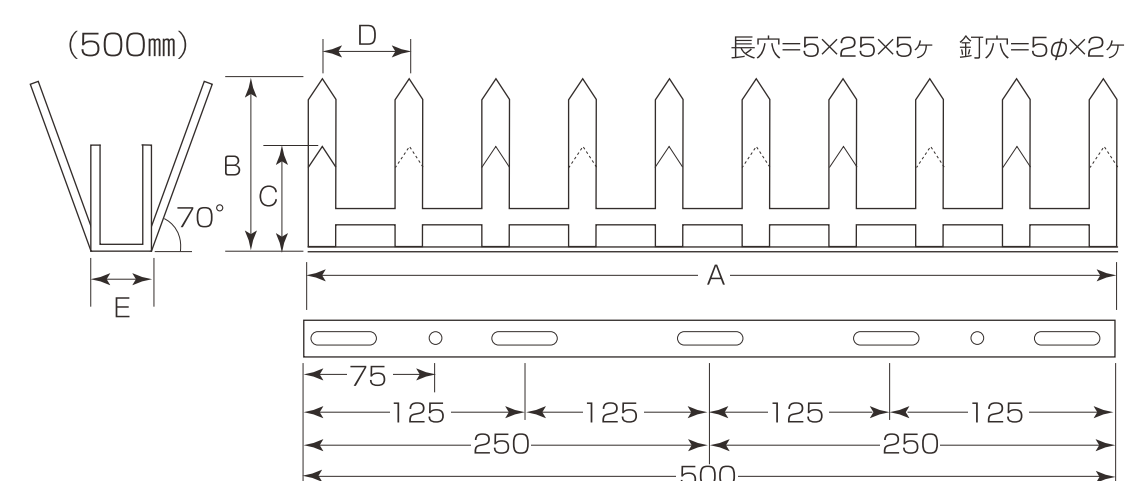
(mm)

サイズ	A	B	C	D	E	F	G	H	I	J	K	箱入数	甲入数
50	118	50φ	82	14	16	15	10	3	31	14	12	12ヶ	120ヶ
40	95	40φ	67	12	12	13	8	2	23	10	7.5	20ヶ	100ヶ
40	95	40φ	67	12	12	13	8	2	23	10	7.5	20ヶ	200ヶ

ステンレス アムレット PAT.



安全に作業をして頂く為に備え付けの安全カバーを必ずご使用下さい。



- 材質:ステンレス(SUS304)

特徴

- ・軽量で取り付け易いです。(天井付け、正面付け可能)
- ・小型で景観を損ないません。
- ・本体1本につき {コンクリート用ネジ2本} 付属しています。
{鉄板用ネジ 2本}

(mm)

コード番号	サイズ	A	B	C	D	E	入数	価格(税抜)
TAMAMUR500	500	500	65	35	55	1.5×25	20本	5,295
TAMAMUR300	308	308	65	35	55	1.5×23	20本	4,725

※価格に の表示がある商品は、通常は在庫していない商品です。納期につきましては各担当者へお問い合わせ下さい。