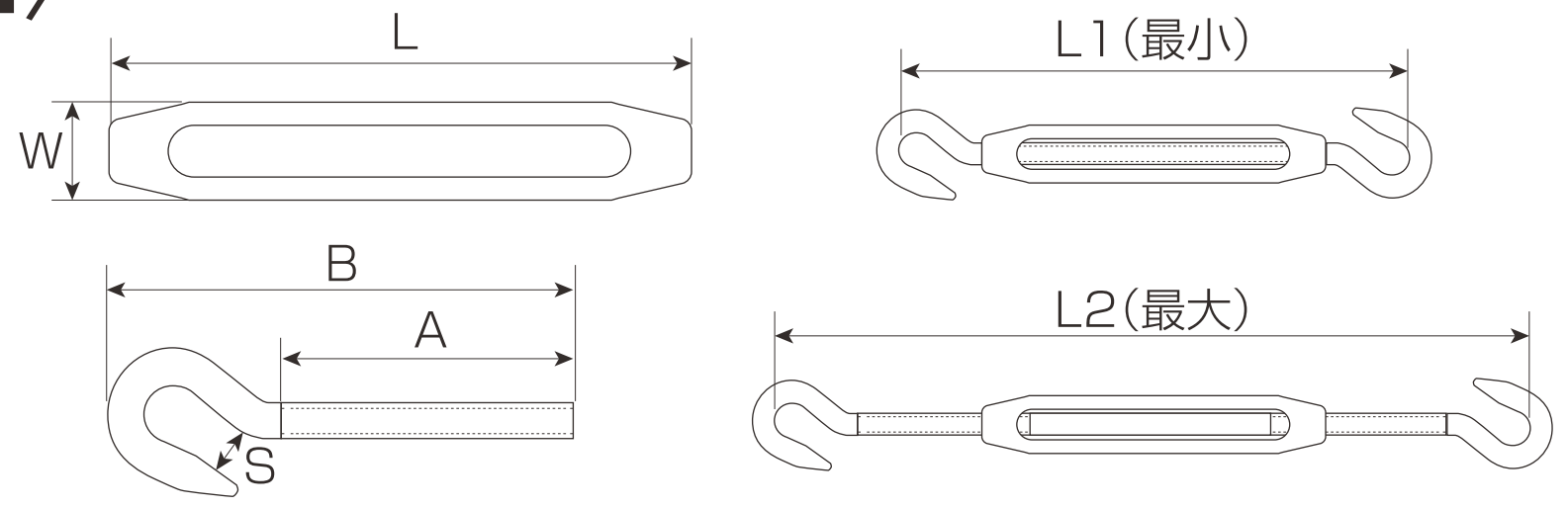


## 枠式ターンバックル(フック&フック)〈TB-H〉

●材質:ステンレス(SUS304・SUS316)



(mm)

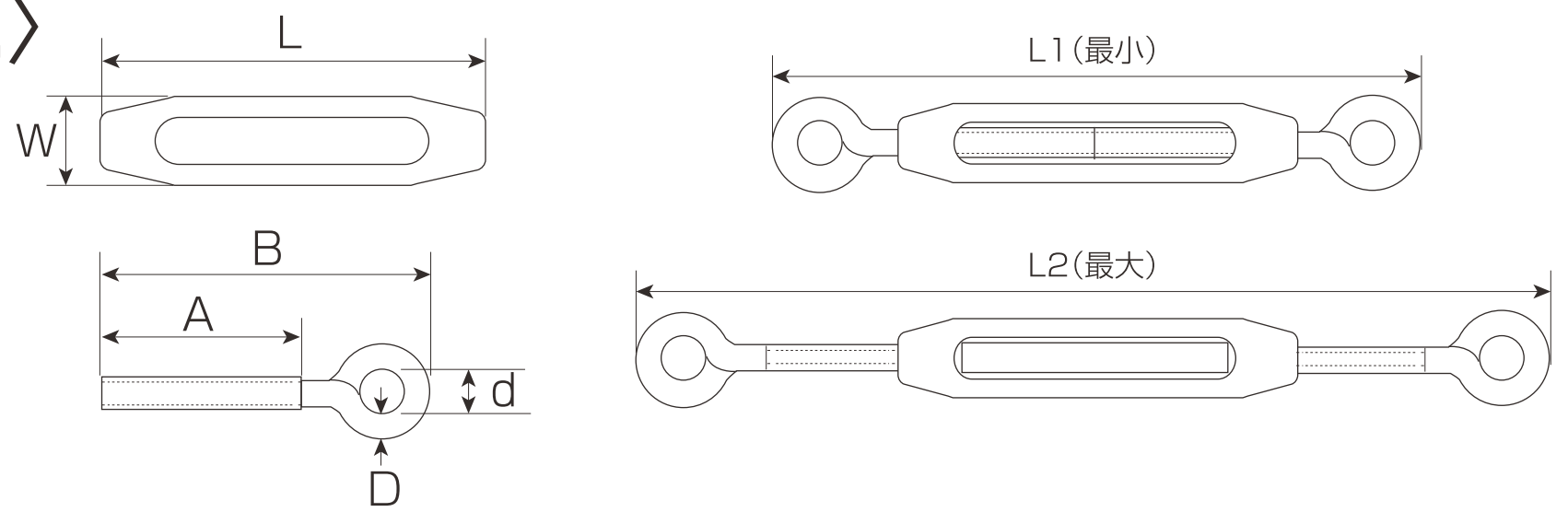
コード番号	モデル	L	W	A	B	S	L1	L2	栓径	製品自重(g)	使用荷重(kgf)	箱入数	価格(税抜)	
													SUS304 ■=なし	SUS316 ■=6
MMTBH ■ 190	TB-19H	300	56	140	220	20	430	620	M-20	2400	700	5ヶ	17,400	26,100
MMTBH ■ 160	TB-16H	250	40	120	195	19	370	540	W-5/8	1250	600	5ヶ	9,870	14,800
MMTBH ■ 120	TB-12H	200	34	100	156	17	290	440	W-1/2	640	400	10ヶ	5,070	7,600
MMTBH ■ 090	TB-9H	150	26	75	120	13	230	330	W-3/8	300	160	10ヶ	3,030	4,550
MMTBH ■ 080	TB-8H	120	21	60	100	10	180	260	W-5/16	180	120	20ヶ	2,270	3,400
MMTBH ■ 060	TB-6H	90	19	45	75	9	141	200	W-1/4	96	80	20ヶ	1,250	1,880
MMTBHM 050	TB-5HM	70	14	35	60	7	115	160	M-5	46	50	20ヶ	1,020	—
MMTBH ■ 050		70	14	35	60	7	115	160	W-3/16	41	50	20ヶ	1,020	1,530
MMTBHM 040	TB-4HM	57	13	30	52	6	97	135	M-4	22.5	40	20ヶ	910	—
MMTBH 040		57	13	28	50	6	92	128	W-3/16	27	40	20ヶ	910	—
MMTBH 030	TB-3H	45	8.5	20	37.5	4.5	74	98	M-3	10	15	20ヶ	790	—

※TB-5H以上はSUS316製も在庫がございます。  
ご注文の際には、品番の前か後に  
「SUS316」とご指定下さい。

※TB-4H、5H(ブネジ)は、なくなり次第廃盤となります。

## 枠式ターンバックル(アイ&アイ)〈TB-E〉

●材質:ステンレス(SUS304・SUS316)



(mm)

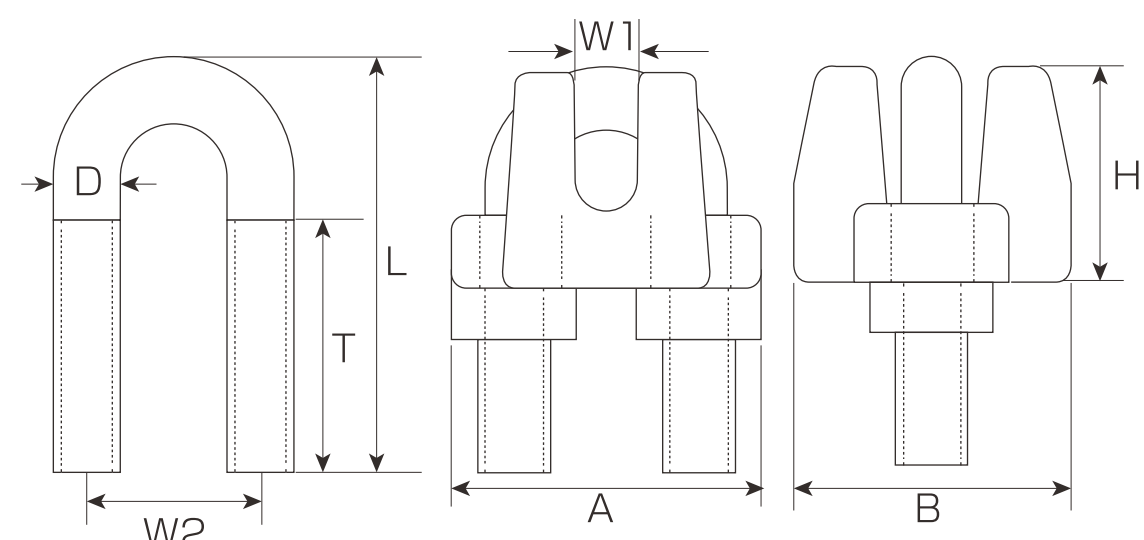
コード番号	モデル	L	W	D	d	A	B	L1	L2	栓径	製品自重(g)	使用荷重(kgf)	箱入数	価格(税抜)		
														SUS304 ■=なし	SUS316 ■=6	
MMTBE ■ 190	TB-19E	300	56	18	28	135	221	470	660	M-20	2500	1300	5ヶ	19,140	28,710	
MMTBE ■ 160	TB-16E	250	40	14.5	25	120	183	360	540	W-5/8	1280	900	5ヶ	10,900	16,350	
MMTBE ■ 120	TB-12E	316	200	34	11	19	100	160	300	470	W-1/2	660	700	10ヶ	—	8,370
															304	155
MMTBE ■ 090	TB-9E	150	26	8.3	15	75	122	245	345	W-3/8	300	450	10ヶ	3,340	5,010	
MMTBE ■ 080	TB-8E	120	21	7	14	60	95	190	280	W-5/16	195	300	20ヶ	2,500	3,750	
MMTBE ■ 060	TB-6E	90	19	5.5	10	45	74	150	205	W-1/4	98	200	20ヶ	1,380	2,070	
MMTBM 05M	TB-5EM	70	14	4.2	10	35	60	120	165	M-5	48	130	20ヶ	1,120	—	
MMTBE ■ 050	TB-5E	70	14	4	10	35	60	120	165	W-3/16	45	130	20ヶ	1,120	1,680	
MMTBEM 04M	TB-4EM	57	13	3.4	10	28	50	100	138	M-4	23.5	120	20ヶ	1,000	—	
MMTBE 040	TB-4E	57	13	4	10	28	52	105	143	W-3/16	28	120	20ヶ	1,000	—	
MMTBE 030	TB-3E	45	8.5	2.6	7.5	22	40	80	108	M-3	10	40	20ヶ	870	—	

※TB-5E以上はSUS316製も在庫がございます。  
ご注文の際には、品番の前か後に  
「SUS316」とご指定下さい。

※TB-4E、5E(ブネジ)は、なくなり次第廃盤となります。

## ワイヤークリップ〈WC〉

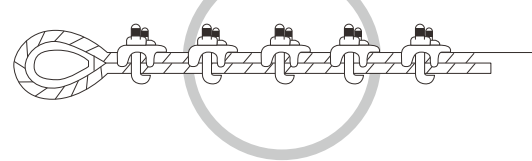
●材質:ステンレス(SUS304・SUS316)



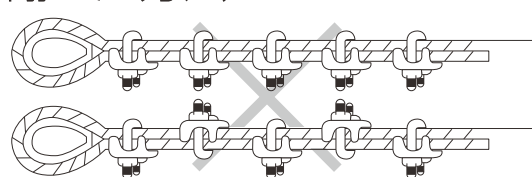
(mm)

コード番号	モデル	D	W1	A	B	H	T	W2	栓径	使用 ロー径	取付個数	製品自重(g)	箱入数	価格(税抜)	
														SUS304 ■=なし	SUS316 ■=6
MMWC 220	WC-22	14	23	72	62	46	57	41	W-5/8	22	5	720	6ヶ	7,560	11,350
MMWC 190	WC-19	12.6	20	62	53	39	47	35	M-14	19	5	478	6ヶ	6,000	9,000
MMWC 160	WC-16	12.6	17	60	48	35	41	30	M-14	16	4	408	10ヶ	4,500	6,750
MMWC 140	WC-14	10.6	14	52	45	31	37	28.6	M-12	14	4	285	10ヶ	3,300	4,950
MMWC 120	WC-12	10.6	12	50	39	27.5	33	25.6	M-12	12	4	235	10ヶ	2,550	3,830
MMWC 100	WC-10	9	10.5	43.5	34.5	23.7	33	21	M-10	10	4	155	10ヶ	1,800	2,700
MMWC 090	WC-9	9	9.5	40	31	22.3	30	21	M-10	9	4	128	20ヶ	1,575	2,370
MMWC 080	WC-8	7.1	8.5	34	28	20.7	23	17.5	M-8	8	4	83	20ヶ	1,140	1,710
MMWC 060	WC-6	5.3	6.5	27	22	17.5	19	14	M-6	6	3	42	20ヶ	770	1,160
MMWC 050	WC-5	4.4	5.5	22	20	15	15	12	M-5	5	3	26	20ヶ	630	950
MMWC 040	WC-4	3.5	4.5	19	18	14	14	10.5	M-4	4	3	19	20ヶ	570	860
MMWC 030	WC-3	2.5	3.5	16	15	12.7	13	8.5	M-3	3	3	11	20ヶ	520	780
MMWC 020	WC-2	2.5	3	14	14.5	11.5	10	6.5	M-3	2	3	10	20ヶ	480	—
MMWC 015	WC-1.5	1.5	2	10	10	7.5	9	4.5	M-2	1.5	3	3	20ヶ	470	—

正しい方法



謝った方法



※価格で青字で表示しているのはメーカー定価です。(掛率が違います) ※価格に ■ の表示がある商品は、通常は在庫していない商品です。納期につきましては各担当者へお問い合わせ下さい。

バリフリー  
レバーハンドル  
ドアハンドル  
丁  
番  
戸  
当  
戸車  
レール  
引  
手  
引戸  
金具  
フック  
家具  
収納  
取手・つまみ  
開き  
ドア  
金具  
換気  
孔  
落し  
掛金  
S T  
金具  
チ  
エ  
ー  
ン  
補強  
金具  
重  
量  
車  
テ  
ア  
イ  
ー  
ク  
ン  
そ  
の  
他