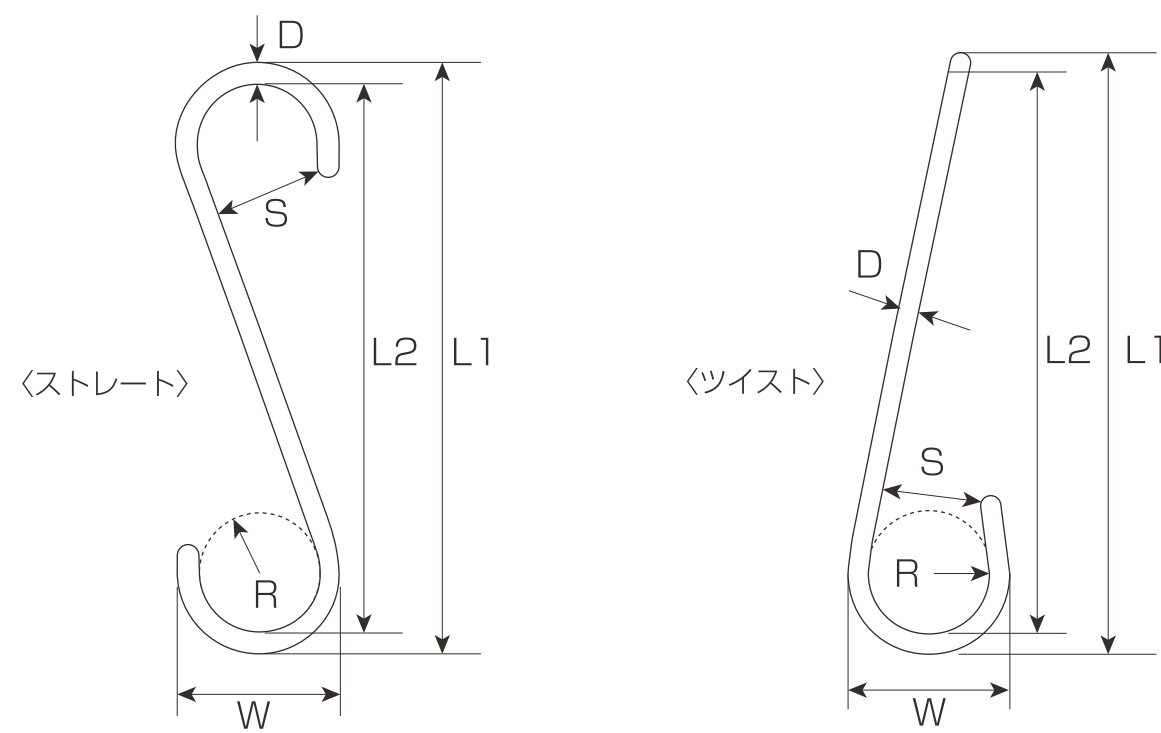


## 物干しSフック〈SMS・SMT〉

- 材質:ステンレス(SUS304)
- ※ストレート、ツイスト



〈ストレート〉 〈ツイスト〉

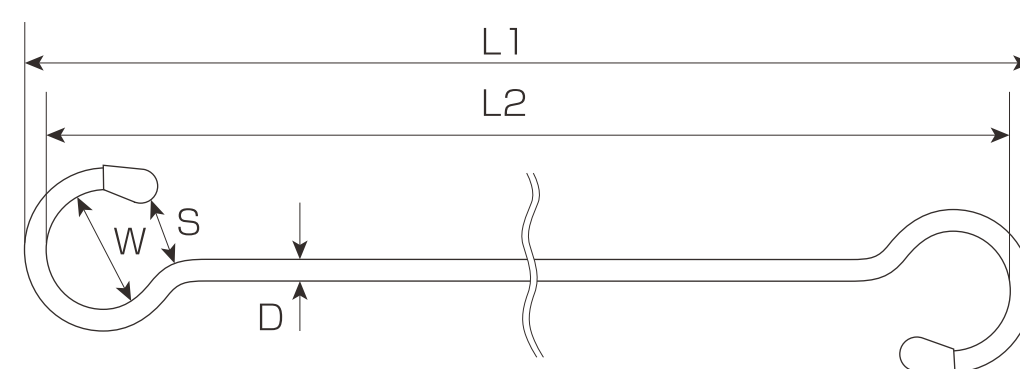
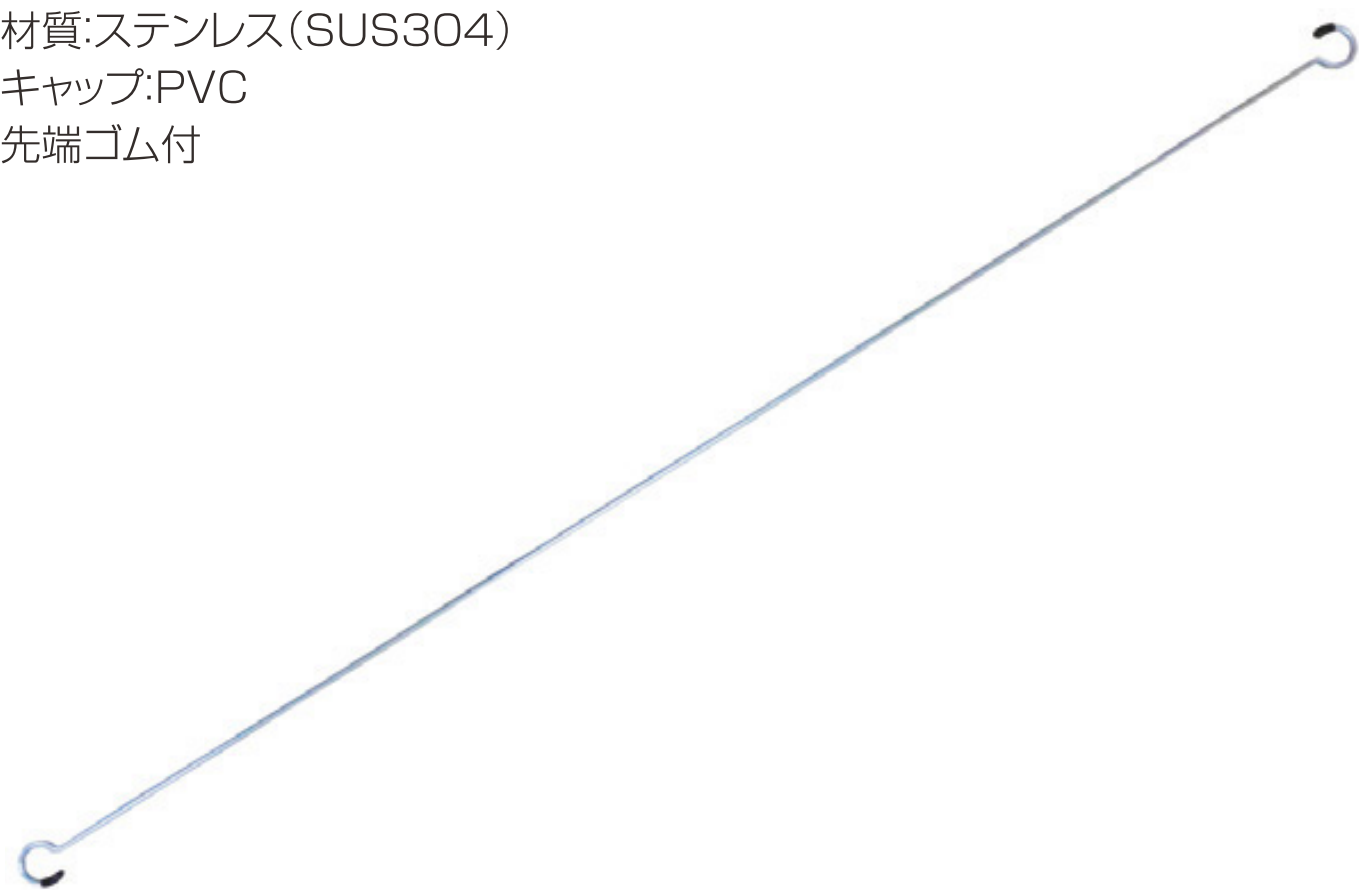


(mm)

コード番号	モデル		D	L1	L2	W	S	R	製品自重(g)	使用荷重(kgf)	箱入数	価格(税抜)	
	ストレート	ツイスト										ストレート■=S	ツイスト■=T
MMSM■500	SMS-500	SMT-500	5.5	500	489	54	40	21	121	20	20ヶ	1,580	1,900
MMSM■400	SMS-400	SMT-400	5.5	400	389	54	40	21	103	20	20ヶ	1,260	1,510
MMSM■300	SMS-300	SMT-300	5.5	300	289	54	40	21	83	20	20ヶ	950	1,140
MMSM■250	SMS-250	SMT-250	5.5	250	239	54	40	21	73	20	20ヶ	790	950
MMSM■200	SMS-200	SMT-200	5.5	200	189	54	40	21	64	20	20ヶ	630	760

## スーパーロングSカン〈SPS〉

- 材質:ステンレス(SUS304)
- キャップ:PVC
- ※先端ゴム付

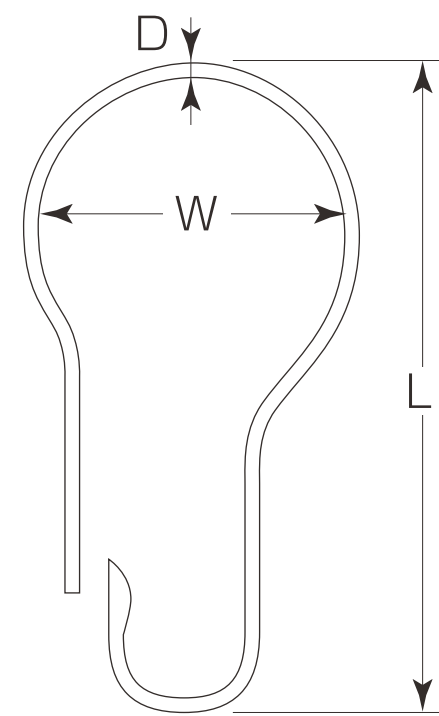


(mm)

コード番号	モデル	D	L1	L2	W	S	製品自重(g)	使用荷重(kgf)	箱入数	価格(税抜)
MMSPS 180	SPS-1800	4	1800	1792	21	12	187	7	20ヶ	3,150
MMSPS 150	SPS-1500		1500	1492			157		20ヶ	2,790
MMSPS 140	SPS-1400		1400	1392			147		20ヶ	2,660
MMSPS 130	SPS-1300		1300	1292			137		20ヶ	2,540
MMSPS 120	SPS-1200		1200	1192			127		20ヶ	2,420
MMSPS 110	SPS-1100		1100	1092			117		20ヶ	2,300
MMSPS 100	SPS-1000		1000	992			107		20ヶ	2,180
MMSPS 090	SPS-900		900	892			97		20ヶ	2,060
MMSPS 080	SPS-800		800	792			87		20ヶ	1,940
MMSPS 060	SPS-600		600	592			67		20ヶ	1,700

## ステンレス カーテンフック〈KH〉

- 材質:ステンレス(SUS304)
- 仕上:ミガキ

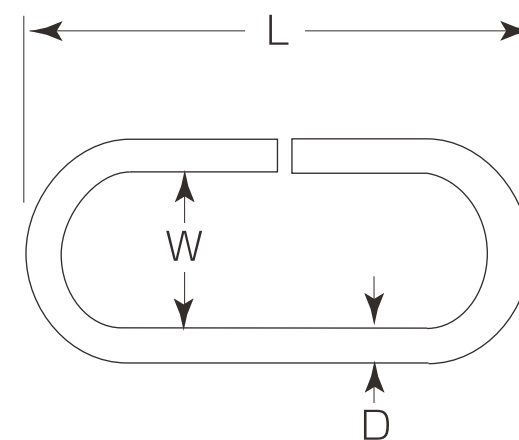


(mm)

コード番号	モデル	D	L	W	製品自重(g)	箱入数	価格(税抜)
MMKH 200	KH-20	2.2	62	34	5	40ヶ	140
MMKH 150	KH-15	2.0	50	27.5	3	50ヶ	120
MMKH 100	KH-10	1.7	37	20.5	2	50ヶ	110

## ステンレス ワリカン〈G〉

- 材質:ステンレス(SUS304)
- 仕上:ミガキ



(mm)

コード番号	モデル	D	L	W	製品自重(g)	使用荷重(kg)	箱入数	価格(税抜)
MMG 130	G-13	13	52	20	172	200	10ヶ	600
MMG 090	G-9	9	39	13	60	100	20ヶ	270
MMG 080	G-8	8	38	12	46	50	20ヶ	190
MMG 060	G-6	6	31	9	20	30	20ヶ	150
MMG 050	G-5	5	27	8	12	20	20ヶ	120
MMG 040	G-4	4	26	6.5	7	15	20ヶ	100
MMG 030	G-3	3	24	5	4	7	20ヶ	70
MMG 025	G-2.5	2.5	14	4.5	3	5	20ヶ	55

※価格で青字で表示しているのはメーカー定価です。(掛率が違います) ※価格に の表示がある商品は、通常は在庫していない商品です。納期につきましては各担当者へお問い合わせ下さい。