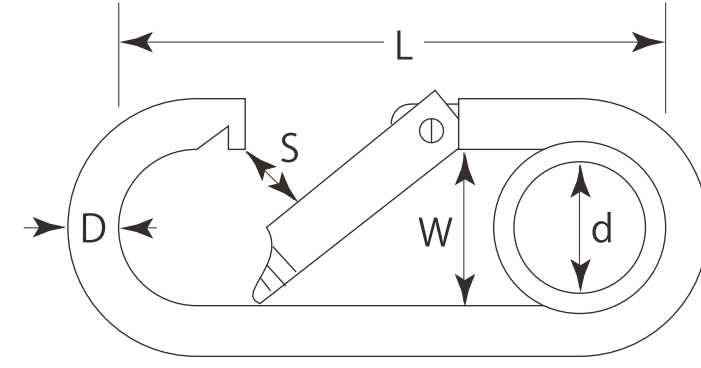
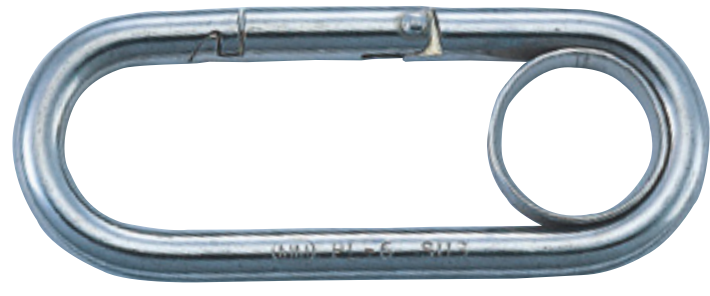


## ステンレス プチカラビナ(リング付)〈PL〉

- 材質:ステンレス(SUS304)
- 仕上:ミガキ

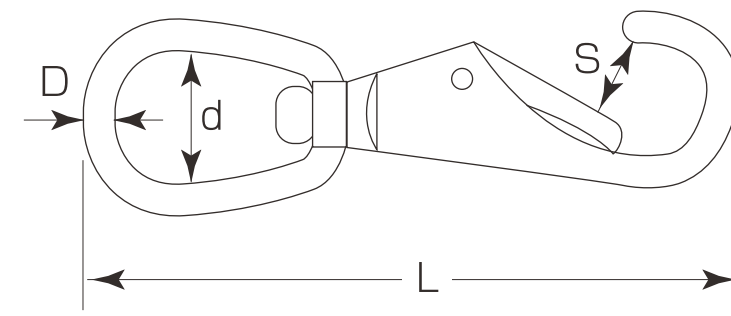
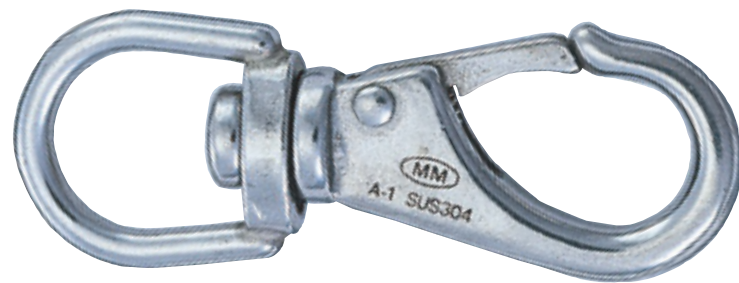


(mm)

コード番号	モデル	D	L	W	S	d	製品自重(g)	荷重(kg)	箱入数	価格(税抜)
<b>MMPL 100</b>	PL-10	10	90	26	13	23	145	150	10ヶ	<b>2,640</b>
<b>MMPL 080</b>	PL-8	8	74	20	10	17	75	120	20ヶ	<b>1,600</b>
<b>MMPL 060</b>	PL-6	6	65	18	11	16	39	80	20ヶ	<b>1,100</b>
<b>MMPL 050</b>	PL-5	5	56	16	10	14	23	60	20ヶ	<b>880</b>

## ステンレス スイベルスナップ〈A〉

- 材質:ステンレス(SUS304)
- 仕上:ミガキ

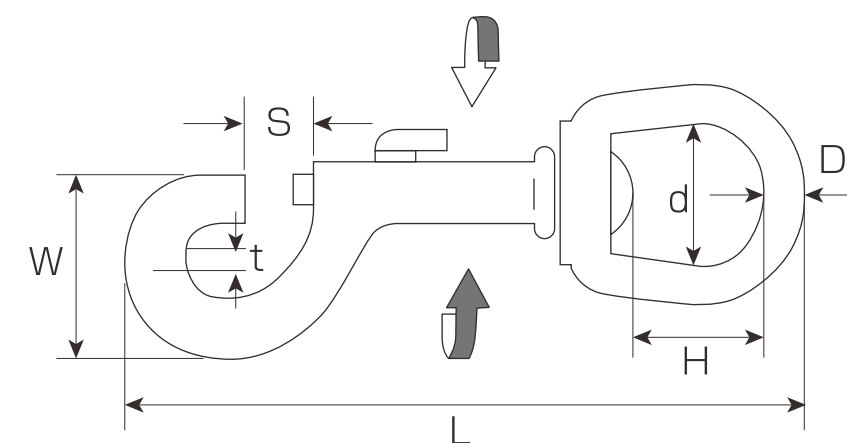


(mm)

コード番号	モデル	D	L	S	d	使用荷重(kg)	箱入数	価格(税抜)
<b>MMA A30</b>	A-3	7	118	14	23	50	10ヶ	<b>2,550</b>
<b>MMA A20</b>	A-2	5	98	12	21.5	40	20ヶ	<b>2,000</b>
<b>MMA A10</b>	A-1	5	85	9	19	30	20ヶ	<b>1,450</b>
<b>MMA A00</b>	A-0	4	66	5	13	20	20ヶ	<b>1,260</b>

## ナスカン〈N〉

- 材質:ステンレス(SUS304)

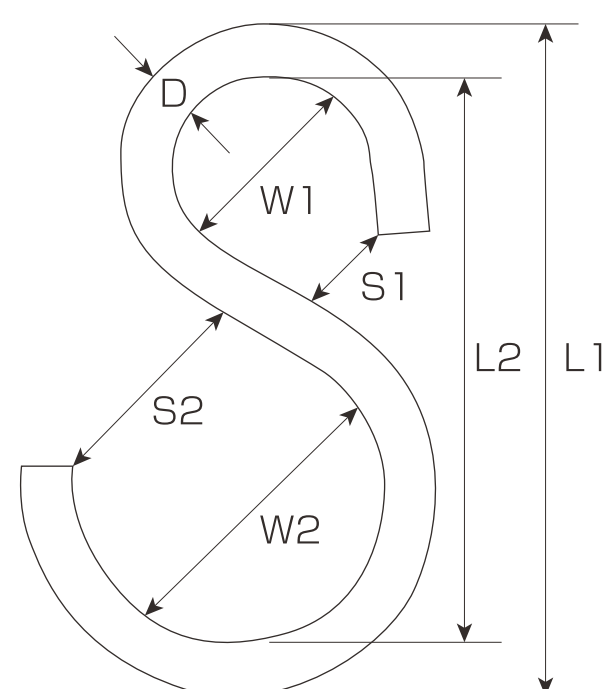


(mm)

コード番号	モデル	D	L	W	S	H	d	t	製品自重(g)	使用荷重(kgf)	箱入数	価格(税抜)
<b>MMN 030</b>	N-3	7	123	32	13	28	35	7.5	123	50	10ヶ	<b>2,360</b>
<b>MMN 025</b>	N-2.5	6	110	30	11	14	16	7.5	91	40	20ヶ	<b>1,760</b>
<b>MMN 020</b>	N-2	4.4	91	24	8	15	16	7	51	40	20ヶ	<b>1,650</b>
<b>MMN 010</b>	N-1	4	79	20	7	13	14	5	33	30	20ヶ	<b>1,580</b>
<b>MMN 000</b>	N-0	3	63	17	6	9	10	4	22	20	20ヶ	<b>1,480</b>

## Sカン〈S〉

- 材質:ステンレス(SUS304)



(mm)

コード番号	モデル	D	L1	L2	W1	W2	S1	S2	製品自重(g)	使用荷重(kgf)	箱入数	価格(税抜)
<b>MMS 060</b>	S-6	6	62	50	15	25	7	16	30	30	50ヶ	<b>350</b>
<b>MMS 050</b>	S-5	5	53	43.2	14	21	6	14	18	20	50ヶ	<b>220</b>
<b>MMS 040</b>	S-4	4	44	36	12	19	6	11	10	15	50ヶ	<b>145</b>
<b>MMS 030</b>	S-3	3	36	30	10	16	5	10	4	7	100ヶ	<b>77</b>
<b>MMS 025</b>	S-2.5	2.5	28	23	8	12	3	6	3	5	150ヶ	<b>55</b>
<b>MMS 020</b>	S-2	2	23	19	7	7	2.5	2.5	1	3	150ヶ	<b>44</b>
<b>MMS 016</b>	S-1.6	1.6	17.4	14.2	6	6	2.5	2.5	0.6	1	300ヶ	<b>33</b>
<b>MMS 012</b>	S-1.2	1.2	13	10.6	4.5	4.5	2	2	0.3	0.5	300ヶ	<b>22</b>

※価格で青字で表示しているのはメーカー定価です。(掛率が違います) ※価格に の表示がある商品は、通常は在庫していない商品です。納期につきましては各担当者へお問い合わせ下さい。

バリアフリー  
レバーハンドル  
ドアハンドル  
丁  
番  
戸  
当  
戸車レール  
引  
手  
引戸金具  
フック  
家具・収納  
取手・つまみ  
開きドア金具  
換気孔  
落し掛金  
チェーン・ST金具  
補強金具  
重量車  
テイクン  
その他