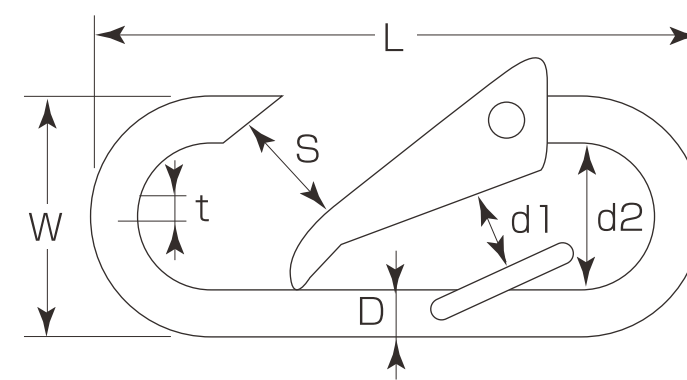


ステンレス スナップフック(C型)〈C〉

- 材質:ステンレス(SUS304)
- 仕上:ミガキ

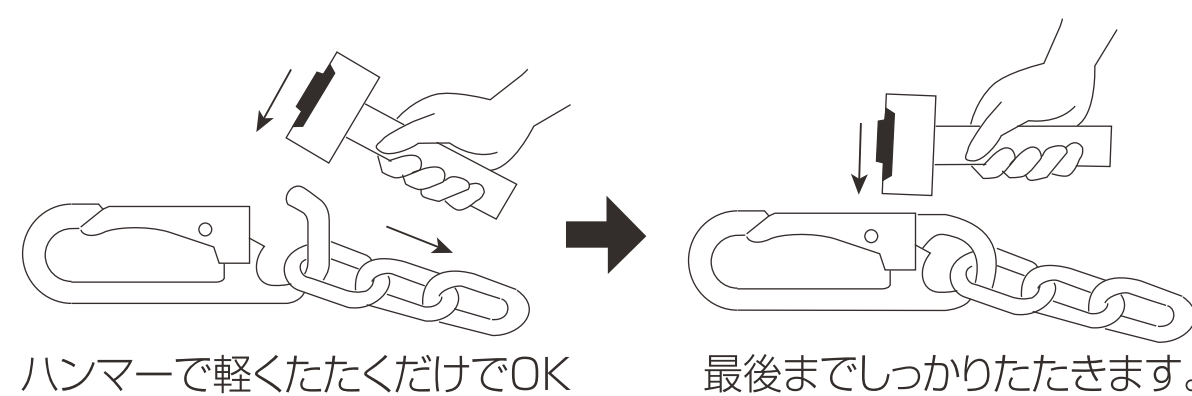
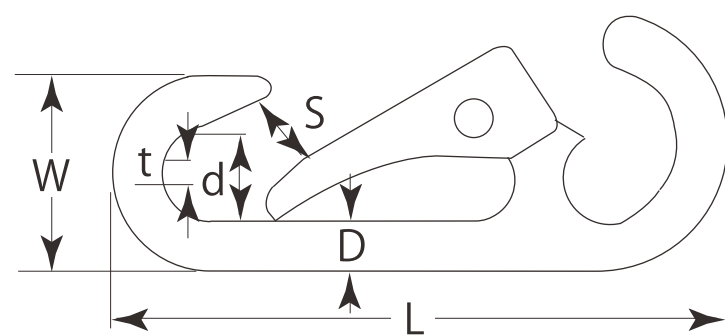


(mm)

コード番号	モデル	D	L	W	S	d1	d2	t	製品自重(g)	使用荷重(kg)	箱入数	価格(税抜)
MMC 080	C-8	8	98	39	14	13	19	6.5	78	60	20ヶ	1,430
MMC 060	C-6	7	82	31	11	9	15	5	43	30	20ヶ	1,060
MMC 050	C-5	6	72	28	9	8	13	4.3	33	20	20ヶ	900

ステンレス スナップフック(D型)(オープンタイプ)〈D〉

- 材質:ステンレス(SUS304)
- 仕上:ミガキ

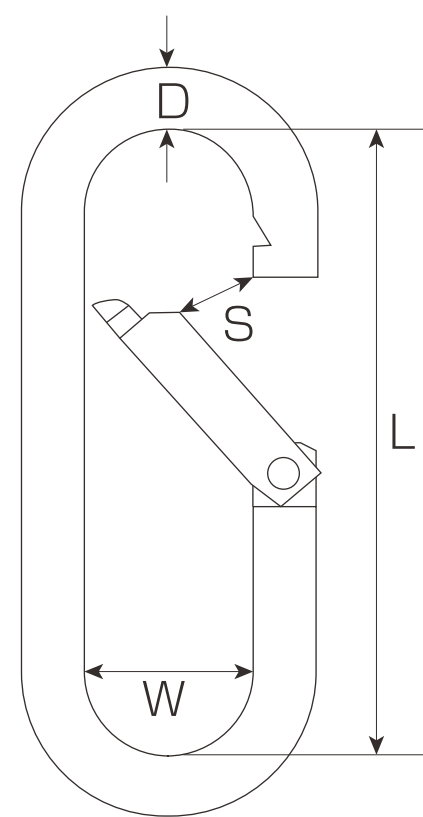


(mm)

コード番号	モデル	D	L	W	S	d	t	製品自重(g)	使用荷重(kg)	箱入数	価格(税抜)
MMD 080	D-8	8	88	28	10	12	6.5	64	60	20ヶ	1,260
MMD 060	D-6	7	76	25	9	10	5	41	30	20ヶ	1,000
MMD 050	D-5	5.5	65	21	7	9	4.5	29	20	20ヶ	850

プチカラビナ(スタンダード型)〈P〉

- 材質:ステンレス(SUS304)

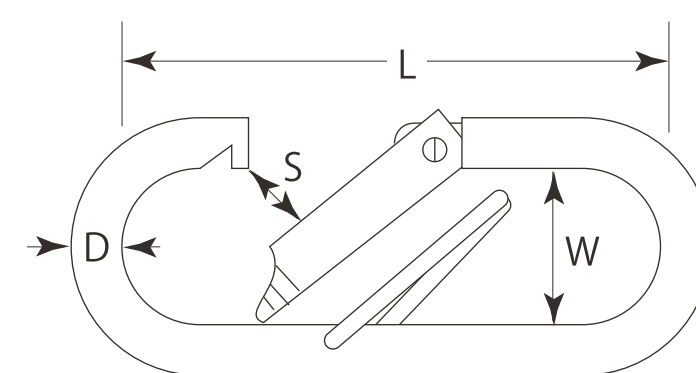


(mm)

コード番号	モデル	D	L	W	S	製品自重(g)	使用荷重(kgf)	箱入数	価格(税抜)
MMP 100	P-10	10	88	28	14	142	150	10ヶ	2,200
MMP 080	P-8	8	74	20	10	74	120	20ヶ	1,320
MMP 060	P-6	6	66	19	11	37	80	20ヶ	900
MMP 050	P-5	5	58	16	9	22	60	20ヶ	750
MMP 040	P-4	4	38	13	7	9	20	20ヶ	600
MMP 030	P-3	3	25	10	6	4	8	20ヶ	500

ステンレス プチカラビナ(ハズレ止付)〈PK〉

- 材質:ステンレス(SUS304)
- 仕上:ミガキ



(mm)

コード番号	モデル	D	L	W	S	製品自重(g)	使用荷重(kg)	箱入数	価格(税抜)
MMPK 100	ハズレ止付 PK-10	10	88	28	13	145	150	10ヶ	2,640
MMPK 080	PK-8	8	74	20	10	76	120	20ヶ	1,600
MMPK 060	PK-6	6	66	19	11	38	80	20ヶ	1,100
MMPK 050	PK-5	5	57	16	10	23	60	20ヶ	880

※価格で青字で表示しているのはメーカー定価です。(掛率が違います) ※価格に の表示がある商品は、通常は在庫していない商品です。納期につきましては各担当者へお問い合わせ下さい。