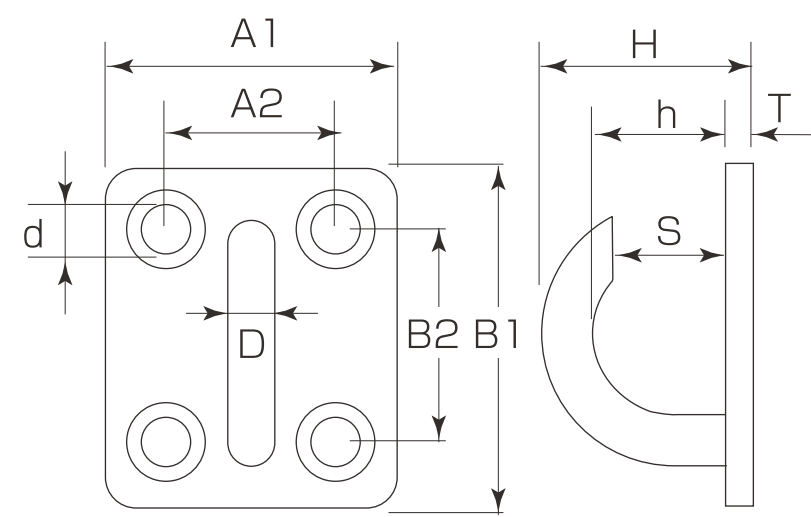


## オープンアイプレート〈OIP〉

- 材質:ステンレス(SUS304)
- 仕上:ミガキ

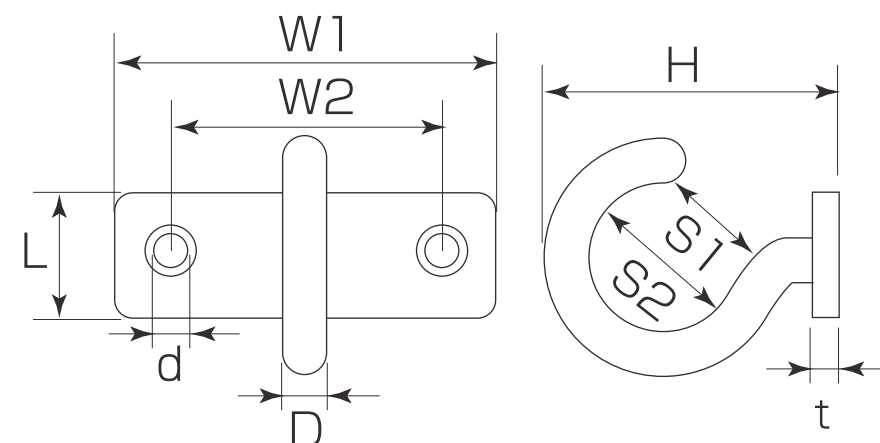


(mm)

コード番号	モデル	D	A1	A2	B1	B2	H	h	d	S	T	製品自重(g)	使用荷重(kg)	箱入数	価格(税抜)
<b>MMOIP 080</b>	OIP-8	8	39	25	50	35	32	21	5.2	16	3	59	20	20ヶ	<b>1,210</b>
<b>MMOIP 060</b>	OIP-6	6	34	20	40	25	25.5	17	5.2	14	2.5	30	15	20ヶ	<b>770</b>
<b>MMOIP 050</b>	OIP-5	5	30	18	34	22	19.5	12	4.2	10	2.5	21	10	20ヶ	<b>600</b>

## プレートフック〈PH〉

- 材質:ステンレス(SUS304)

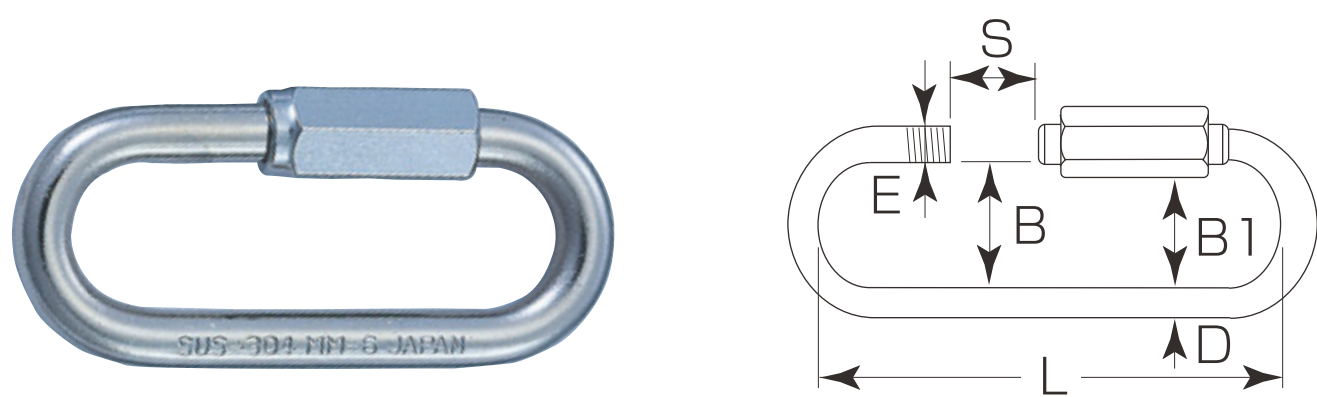


(mm)

コード番号	モデル	D	L	W1	W2	H	S1	S2	d	t	製品自重(g)	使用荷重(kg)	箱入数	価格(税抜)
<b>MNPH 100</b>	PH-10	10	18	58	40	58	19	29	8	4	91	50	10ヶ	<b>2,100</b>
<b>MNPH 080</b>	PH-8	8	16	50	36	49	16	23.5	6	4	54	30	10ヶ	<b>1,680</b>
<b>MNPH 060</b>	PH-6	6	14	44	32	37	12	17	5	3	26	20	20ヶ	<b>1,380</b>
<b>MNPH 050</b>	PH-5	5	12	40	28.5	32	10	15	5	3	18	15	20ヶ	<b>1,150</b>
<b>MNPH 040</b>	PH-4	4	10	34	24	26	8.5	11.5	4	2.5	10	10	20ヶ	<b>1,040</b>
<b>MNPH 030</b>	PH-3	3	7.5	25.5	18	20	6.5	8.5	3	2	4	3	20ヶ	<b>800</b>

## ステンレス リングキャッチ〈SH〉

- 材質:ステンレス(SUS304)
- 仕上:ミガキ

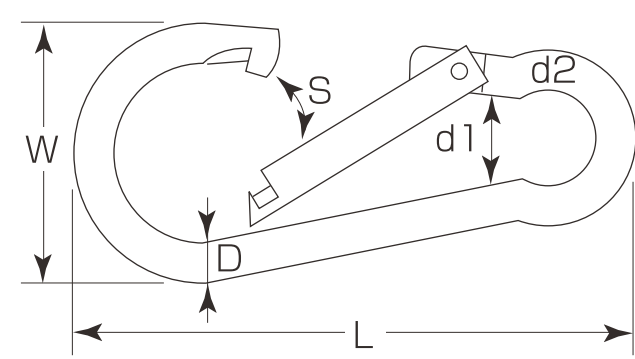
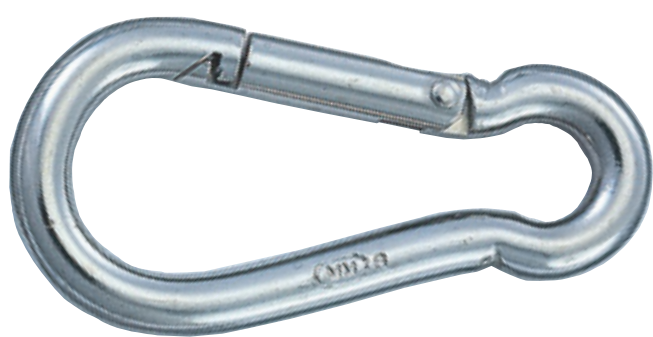


(mm)

コード番号	モデル	D	L	S	B	B1	E	製品自重(g)	使用荷重(kg)	箱入数	価格(税抜)
<b>MMSH 130</b>	SH-13	13	96	16	27	25	14	283	1,000	10ヶ	<b>5,000</b>
<b>MMSH 110</b>	SH-11	11	85	14	24	22	11.6	179	800	10ヶ	<b>3,800</b>
<b>MMSH 090</b>	SH-9	9	67	11.5	20	18	9.5	101	500	20ヶ	<b>2,280</b>
<b>MMSH 080</b>	SH-8	8	62	10.5	17	15	8.5	72	350	20ヶ	<b>1,700</b>
<b>MMSH 060</b>	SH-6	6	49	9.5	15	13.5	6.5	32	150	20ヶ	<b>950</b>
<b>MMSH 050</b>	SH-5	5	42	8.5	13	11.5	5.4	20	80	20ヶ	<b>850</b>
<b>MMSH 040</b>	SH-4	4	34	6.5	11	9.5	4.4	11	50	20ヶ	<b>750</b>
<b>MMSH 030</b>	SH-3	3	29	5.5	10	8.5	3.3	6	30	20ヶ	<b>690</b>
<b>MMSH 250</b>	SH-2.5	2.5	25.5	4.5	9	8	2.7	4	15	20ヶ	<b>660</b>

## ステンレス スナップフック(B型)〈B〉

- 材質:ステンレス(SUS304)
- 仕上:ミガキ

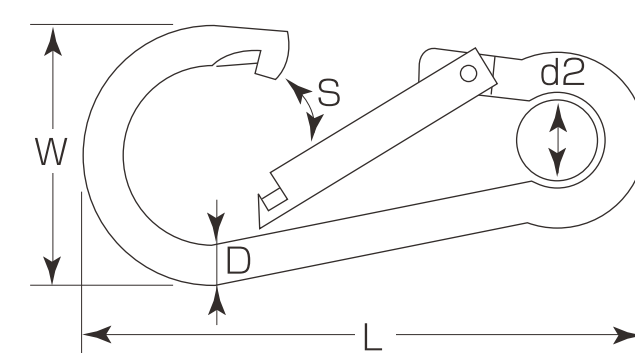
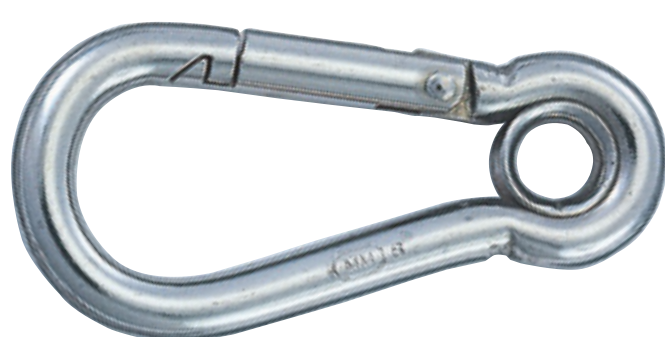


(mm)

コード番号	モデル	D	L	W	d1	d2	S	使用荷重(kg)	箱入数	価格(税抜)
<b>MMB 100</b>	B-10	10	102	50	11	16	13	150	10ヶ	<b>1,800</b>
<b>MMB 080</b>	B-8	8	80	40	9	12	11	120	20ヶ	<b>1,100</b>
<b>MMB 060</b>	B-6	6	61	31.5	6.5	9	9	80	20ヶ	<b>750</b>
<b>MMB 050</b>	B-5	5	54	26	5.5	8	7	60	20ヶ	<b>600</b>
<b>MMB 040</b>	B-4	4	45	22	4.5	6.5	7	30	20ヶ	<b>550</b>

## ステンレス スナップフック(A型)〈A〉

- 材質:ステンレス(SUS304)
- 仕上:ミガキ



(mm)

コード番号	モデル	D	L	W	d2	S	使用荷重(kg)	箱入数	価格(税抜)
<b>MMA 100</b>	A-10	10	102	50	14	13	150	10ヶ	<b>2,160</b>
<b>MMA 080</b>	A-8	8	80	40	10	11	120	20ヶ	<b>1,350</b>
<b>MMA 060</b>	A-6	6	61	31.5	7.5	9	80	20ヶ	<b>900</b>
<b>MMA 050</b>	A-5	5	53	26	6	7	60	20ヶ	<b>750</b>
<b>MMA 040</b>	A-4	4	45	22	5.5	7	30	20ヶ	<b>700</b>

※価格で青字で表示しているのはメーカー定価です。(掛率が違います) ※価格に の表示がある商品は、通常は在庫していない商品です。納期につきましては各担当者へお問い合わせ下さい。

バリアフリー  
レバーハンドル  
ドアハンドル  
丁  
番  
戸  
当  
手  
引  
手  
引戸金具  
フック  
家具収納  
取手・つまみ  
開きドア金具  
換気孔  
落し掛金  
S T 金具  
チェーン  
補強金具  
重量車  
テイク  
クン  
その他