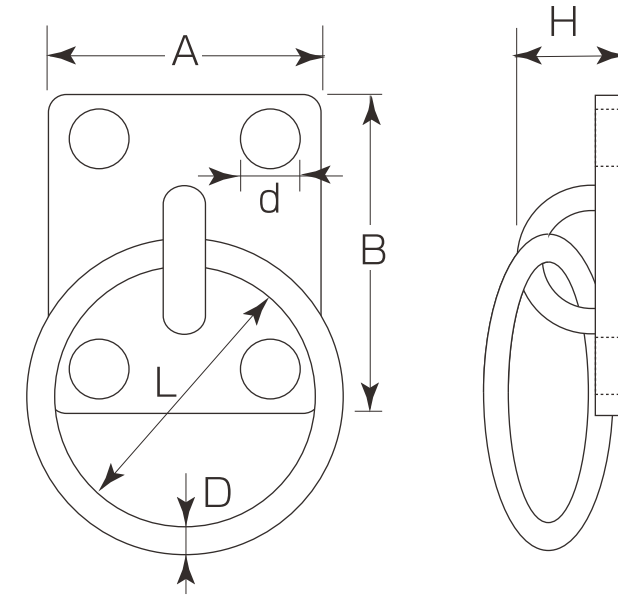


ステンレス 丸鉤プレート〈PR〉

- 材質:ステンレス(SUS304)
- 仕上:ミガキ

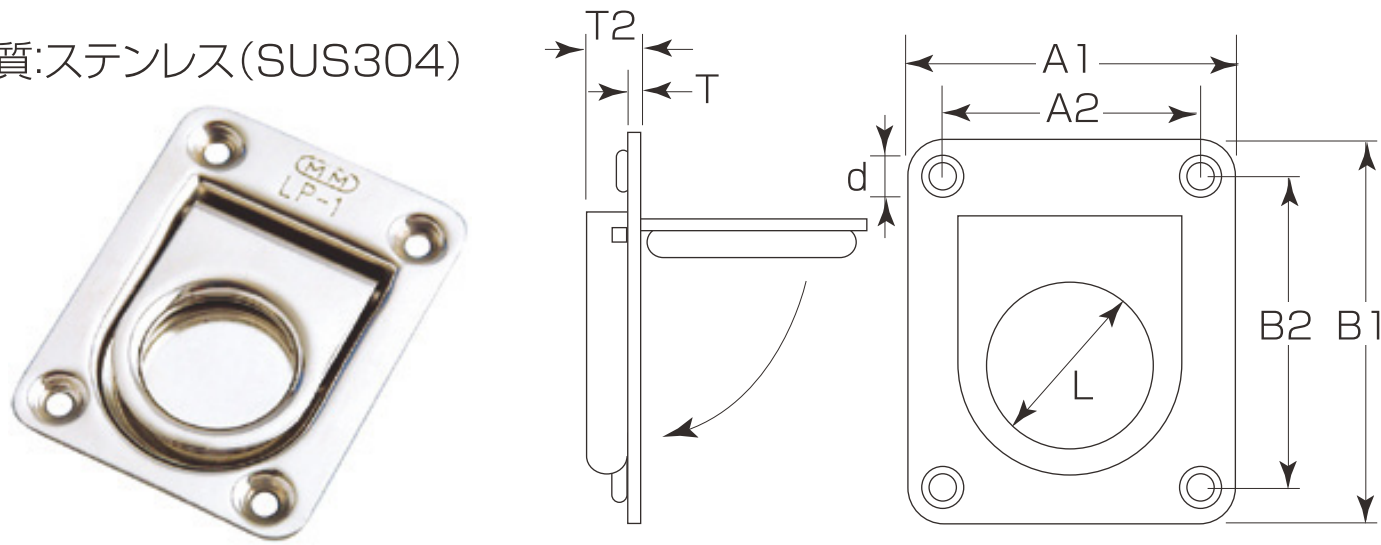


(mm)

コード番号	モデル	D	L	A	B	H	d	製品自重(g)	使用荷重(kgf)	箱入数	価格(税抜)
MMPR 080	PR-8	8	50	39	50	32	5.2	135	30	10ヶ	1,680
MMPR 060	PR-6	6	40	34	40	25.5	5.2	66	20	20ヶ	1,000
MMPR 050	PR-5	5	30	30	34	19.5	4.2	39	15	20ヶ	850

リングプル〈LP-1.2〉

- 材質:ステンレス(SUS304)

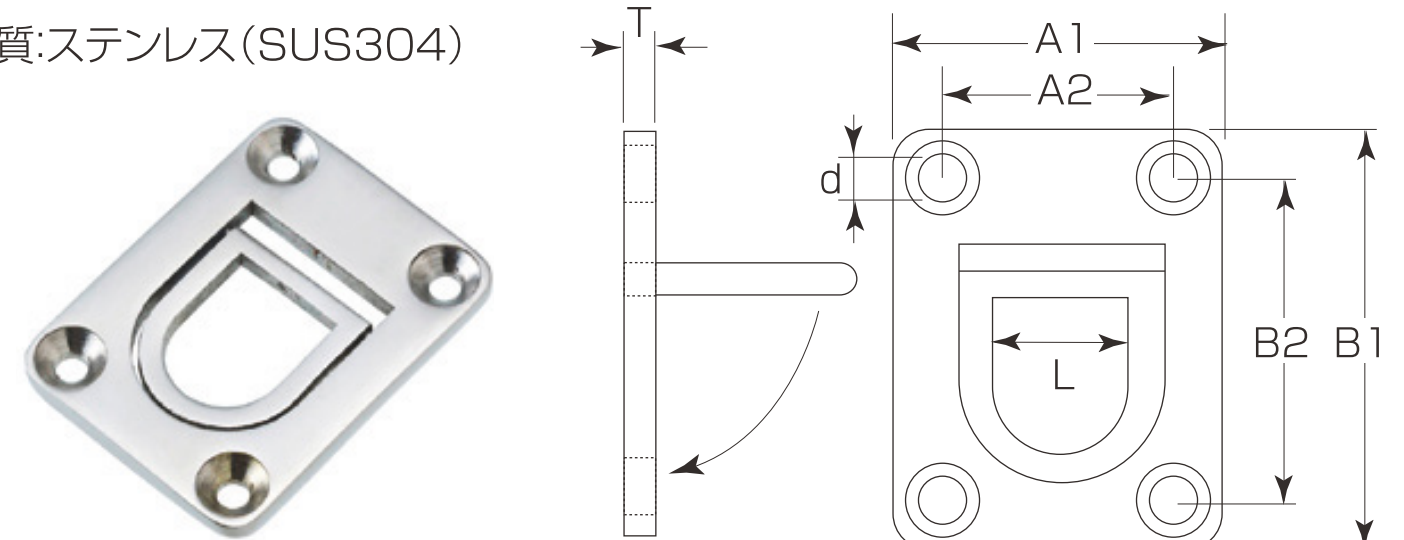


(mm)

コード番号	A1	A2	B1	B2	L	T	T2	d	g	製品自重(g)	箱入数	価格(税抜)
MMLP 020	56	43	66	52	27.5	1	9.5	4	47	10	20ヶ	970
MMLP 010	44	32	57	45	20.5	1	8.5	3.5	31	5	20ヶ	730

リングプル〈LPJ-1〉

- 材質:ステンレス(SUS304)

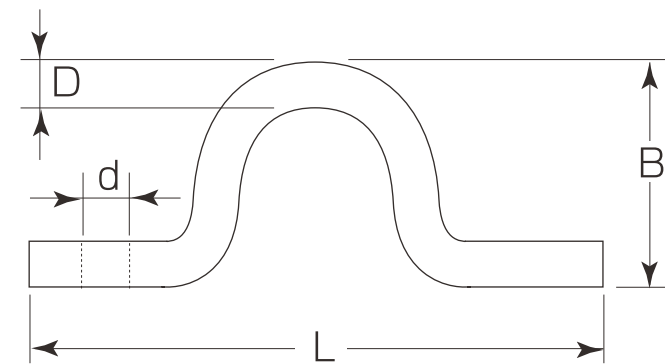


(mm)

コード番号	A1	A2	B1	B2	L	T	d	製品自重(g)	使用荷重(kg)	箱入数	価格(税抜)
MMLPJ 010	34	24	45	35	14	3.5	4	28	5	20ヶ	2,100

ステンレス アイストラップ〈IS〉

- 材質:ステンレス(SUS304)
- 仕上:ミガキ

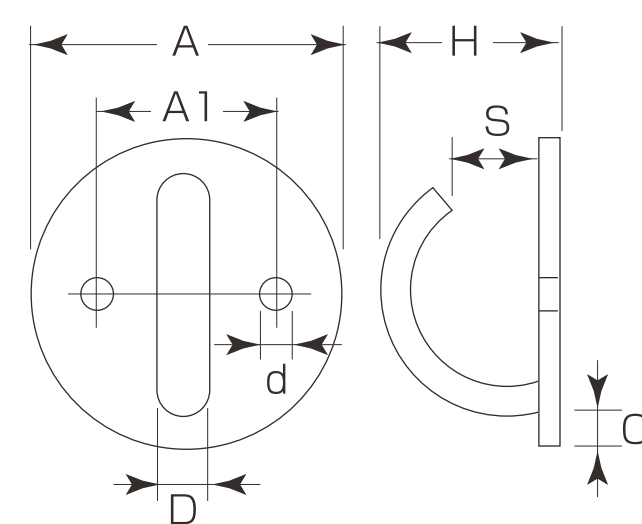


(mm)

コード番号	モデル	サイズφ	D	L	B	d	製品自重(g)	使用荷重(kgf)	箱入数	価格(税抜)
MMIS 100	IS-10	10	10	74	30	8.2	47	90	20ヶ	530
MMIS 080	IS-8	8	8	63	25	6.1	26	30	20ヶ	350
MMIS 060	IS-6	6	6	57	21	5.2	14	20	20ヶ	270
MMIS 050	IS-5	5	5	50	18	4.2	8	15	20ヶ	210
MMIS 040	IS-4	4	4	40	15	3.2	4	7	20ヶ	190

ステンレス オープンラウンドアイ〈ORI〉

- 材質:ステンレス(SUS304)
- 仕上:ミガキ

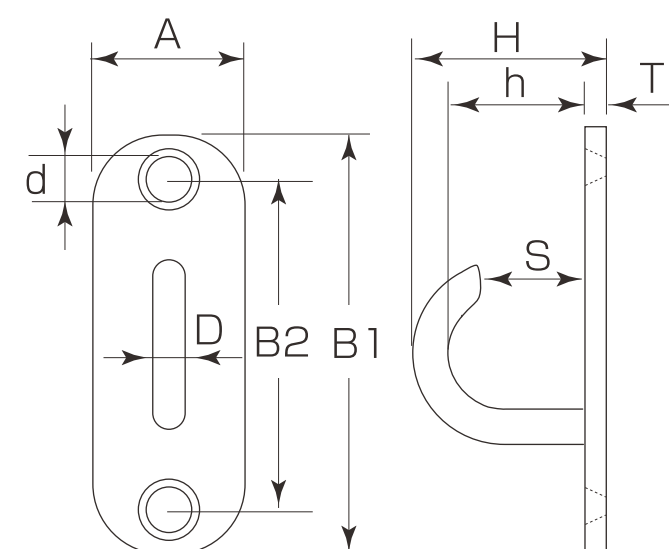


(mm)

コード番号	モデル	D	A	A1	d	S	H	製品自重(g)	使用荷重(kgf)	箱入数	価格(税抜)
MMORI 080	ORI-8	8	50	29	5.2	16	33	62	20	20ヶ	1,200
MMORI 060	ORI-6	6	40	23	5.2	13	26	32	15	20ヶ	720
MMORI 050	ORI-5	5	33	19	4.2	10	20	21	10	20ヶ	580

ステンレス オープンパッドアイ〈OPD〉

- 材質:ステンレス(SUS304)



(mm)

コード番号	モデル	D	A	B1	B2	H	h	d	S	T	製品自重(g)	使用荷重(kg)	箱入数	価格(税抜)
MMOPD 080	OPD-8	8	26	80	60	32.5	21.5	5.2	16	3	63	20	20ヶ	1,200
MMOPD 060	OPD-6	6	20	60	46	26	18	5.2	14	2	26	15	20ヶ	720
MMOPD 050	OPD-5	5	15	45	35	20	13	4.2	10	2	14	10	20ヶ	580

※価格で青字で表示しているのはメーカー定価です。(掛率が違います) ※価格に の表示がある商品は、通常は在庫していない商品です。納期につきましては各担当者へお問い合わせ下さい。