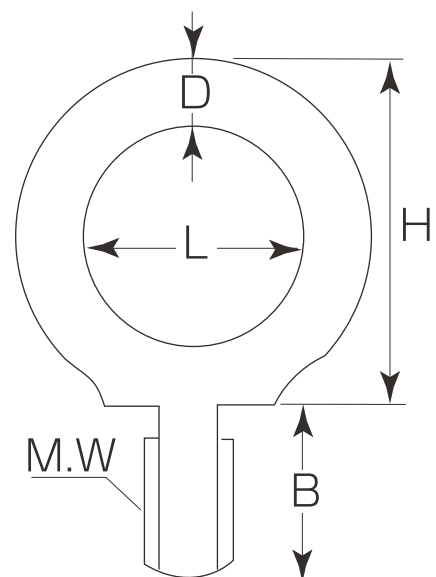


ステンレス アイボルト〈IB〉

- 材質:ステンレス(SUS304)
- 仕上:ミガキ
※M-ミリネジ
W-ブネジ

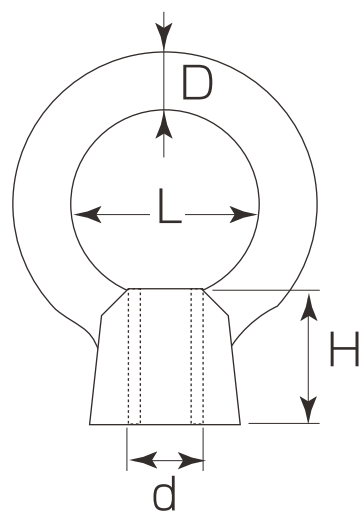


(mm)

コード番号	モデル	W(ブネジ)	M(ミリネジ)	H	D	L	B	使用荷重(kg)	箱入数	価格(税抜)
MMIB 16M	IB-16	5/8	16	61	13	34	27	450	10ヶ	2,730
MMIB 12M	IB-12	1/2	12	52	10	29	22	220	10ヶ	1,390
MMIB 10M	IB-10	3/8	10	42	8	25	18	150	20ヶ	980
MMIB 08M	IB-8	5/16	8	34	7	19	15	80	20ヶ	850
MMIB 06M	IB-6	1/4	6	27	5.5	16	14	50	20ヶ	760
MMIB 05M	IB-5	—	5	25	5	13	13	30	20ヶ	650
MMIB 04M	IB-4	—	4	20	4	10	12	20	30ヶ	620

ステンレス アイナット〈IN〉

- 材質:ステンレス(SUS304)
- 仕上:ミガキ

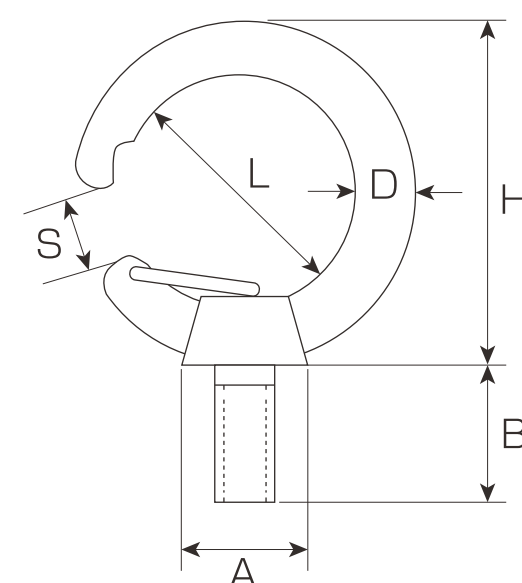


(mm)

コード番号	モデル	W(ブネジ)	M(ミリネジ)	D	L	H	使用荷重(kg)	箱入数	価格(税抜)
MMIN 160	IN-16	5/8	16	13	34	26	450	10ヶ	3,500
MMIN 120	IN-12	1/2	12	10	30	22	220	10ヶ	1,600
MMIN 100	IN-10	3/8	10	8	25	17	150	20ヶ	1,100
MMIN 080	IN-8	5/16	8	7	19	14	80	20ヶ	950
MMIN 060	IN-6	1/4	6	5.5	16	11	50	20ヶ	840

フックアイボルト〈IBH〉 PAT.

- 材質:ステンレス(SUS304)
- 仕上:ミガキ
※M-ミリネジ
W-ブネジ

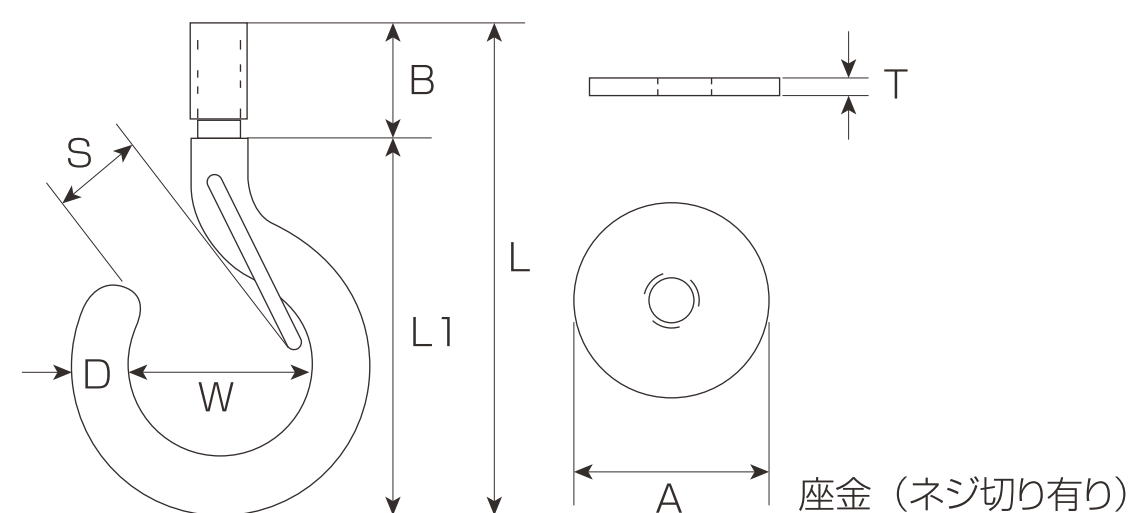


(mm)

コード番号	モデル	D	L	H	B	S	A	捻径		製品自重(g)	使用荷重(kgf)	箱入数	価格(税抜)
								M(ミリネジ)	W(ブネジ)				
MMIBH-100	IBH-10M	10	40	59	25	12	24	M-10	W-3/8	105	40	10ヶ	2,900
MMIBH-080	IBH-8M	8	33	49	20	9	19	M-8	W-5/16	55	30	20ヶ	1,890
MMIBH-060	IBH-6M	6	25	37	15	8	15	M-6	W-1/4	25	20	20ヶ	1,390

ステンレス ボルトフック(カットアンカー付)〈EHB〉

- 材質:ステンレス(SUS304)
カットアンカー:鉄

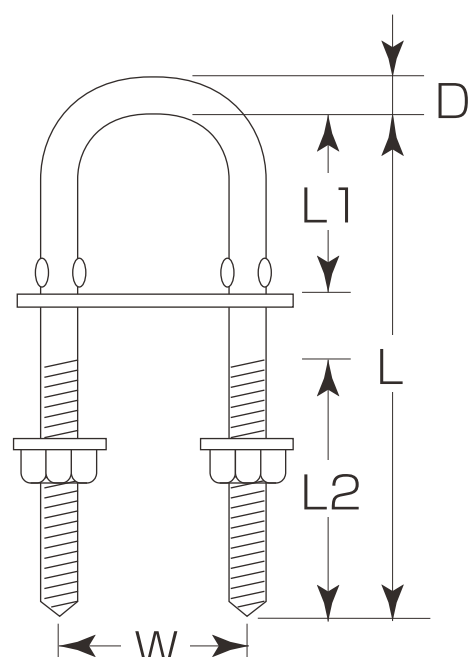


(mm)

コード番号	モデル	D	L	L1	B	W	S	A	T	捻径	ドリル径	製品自重(g)	使用荷重(kgf)	箱入数	価格(税抜)
MMEHB-080	EHB-8	8	65	50	15	24	13	22	2	M-8	12.5	74	60	20ヶ	1,330
MMEHB-060	EHB-6	6	52	40	12	19	8.5	20	2	M-6	11	41	20	20ヶ	800
MMEHB-050	EHB-5	5.5	45	33	12	15	8	12	2	M-6	11	33	18	20ヶ	510

ステンレス Uボルト〈UB〉

- 材質:ステンレス(SUS304)
- 仕上:ミガキ



(mm)

コード番号	モデル	D	L	L1	L2	W	捻径	製品自重(g)	使用荷重(kg)	箱入数	価格(税抜)
MMUB 120	UB-12	12	140	52	65	60	M-12	332	220	5ヶ	4,500
MMUB 100	UB-10	10	120	45	55	50	M-10	201	150	10ヶ	2,700
MMUB 080	UB-8	8	92	32	50	35	M-8	94	80	15ヶ	1,500
MMUB 060	UB-6	6	84	29	45	35	M-6	51	50	20ヶ	1,000
MMUB 050	UB-5	5	73	25	40	35	M-5	31	30	20ヶ	830
MMUB 040	UB-4	4	58	21	30	30	M-4	17	20	20ヶ	750

※価格で青字で表示しているのはメーカー定価です。(掛率が違います) ※価格に の表示がある商品は、通常は在庫していない商品です。納期につきましては各担当者へお問い合わせ下さい。