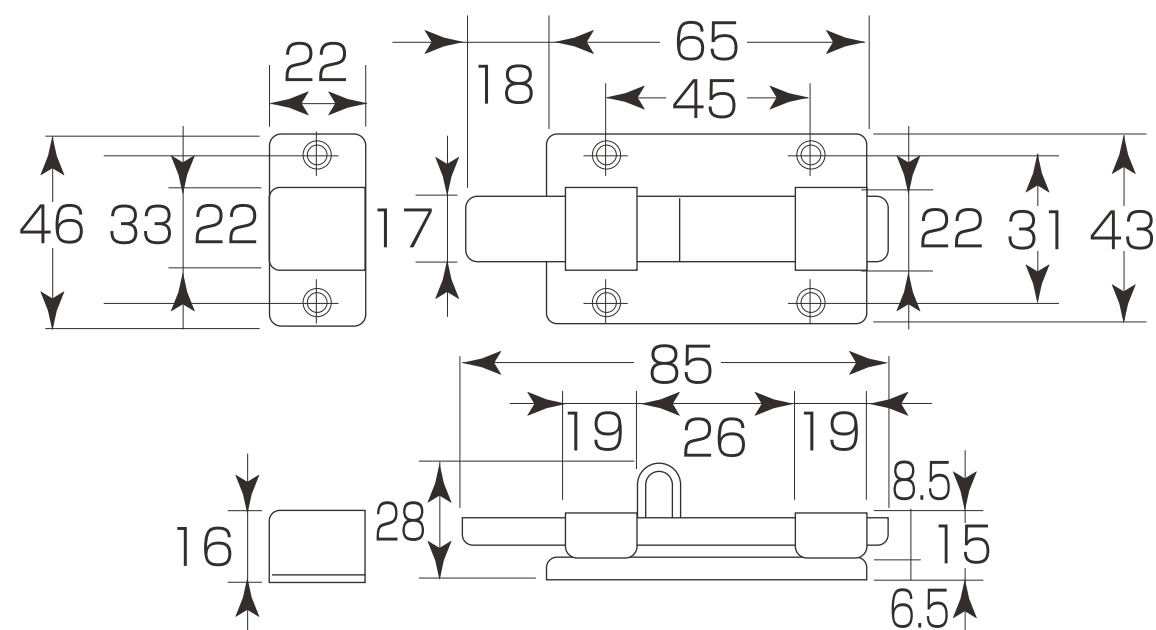
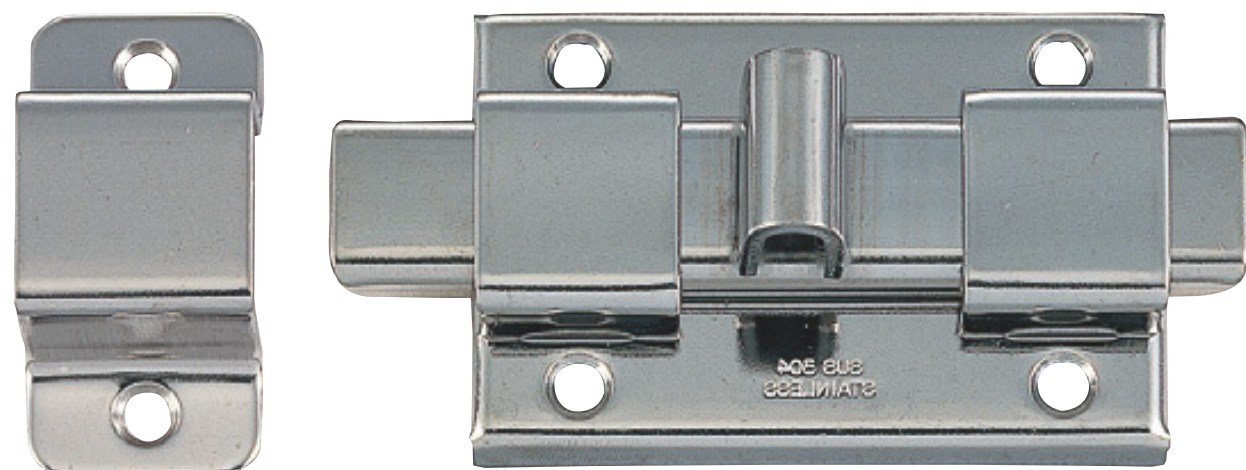


ステンレス 1000#角ラッチ

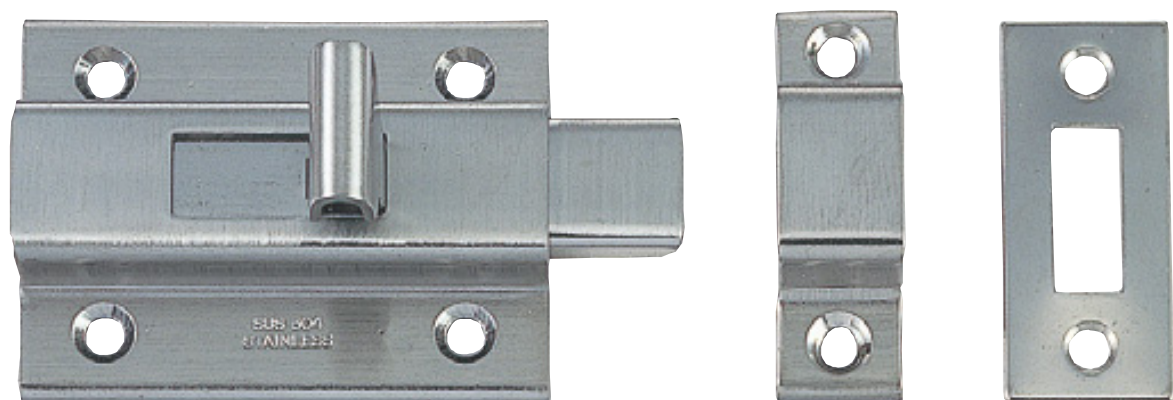
- 材質:ステンレス(SUS304)
- 仕上:ミガキ
- 板厚:1.2mm
- 木ネジ:3.1mm×22mm×6本



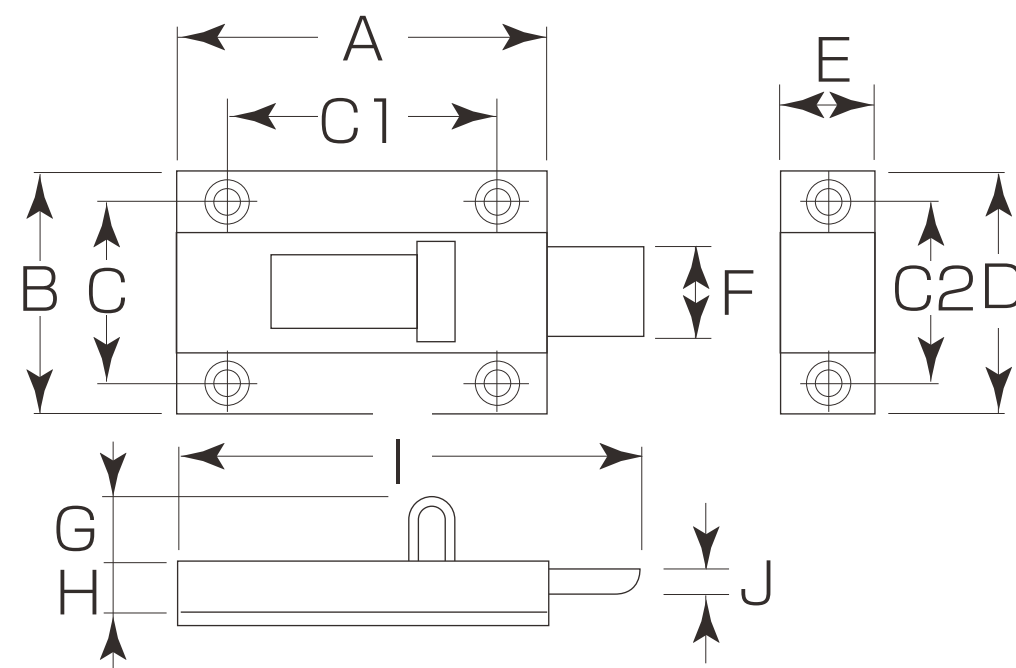
コード番号	箱入数	甲入数	価格(税抜)
HSK1000000	12ヶ	240ヶ	1,390

ステンレス 3000#角ラッチ

- 材質:ステンレス(SUS304)
- 仕上:HL



〈HL〉

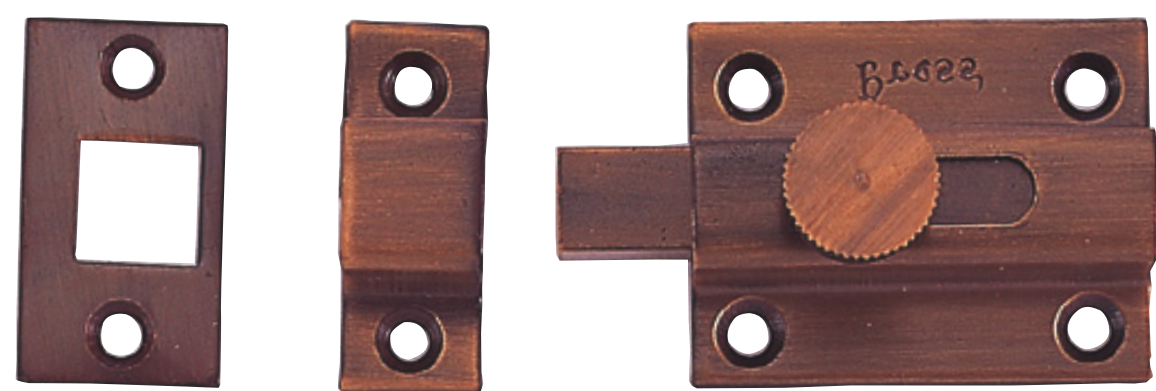


(mm)

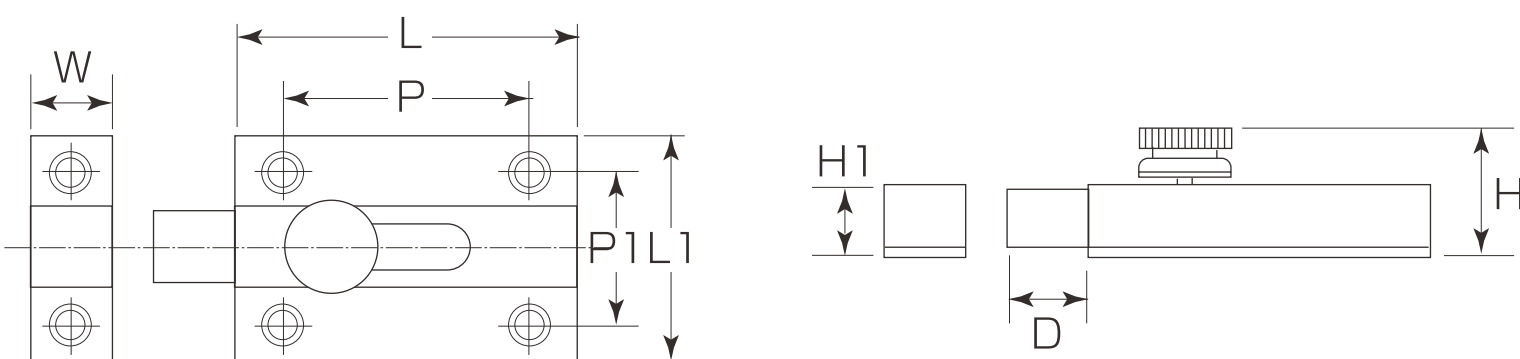
コード番号	サイズ	A	B	C	C1	C2	D	E	F	G	H	I	J	板厚	箱入数	甲入数	価格(税抜)
HSK3000050	大	50.5	38	25	34	29	39	12	13	15	12	62.0	4	1.2	30ヶ	480ヶ	960
HSK3000070	小	38	30.6	20	28	20	31.6	10	10	9	9	48.6	3	0.9	30ヶ	600ヶ	810

真鍮 角ラッチ Bress

- 材質:真鍮
- 仕上:ミガキ、WB、GB、クローム



〈GB〉



価格(税抜)	仕上	ミガキ ★=4	WB ★=3	GB ★=2	クローム ★=9
	サイズ				
45			1,690		2,060
35			1,470		1,820
25			1,240		1,470

(mm)

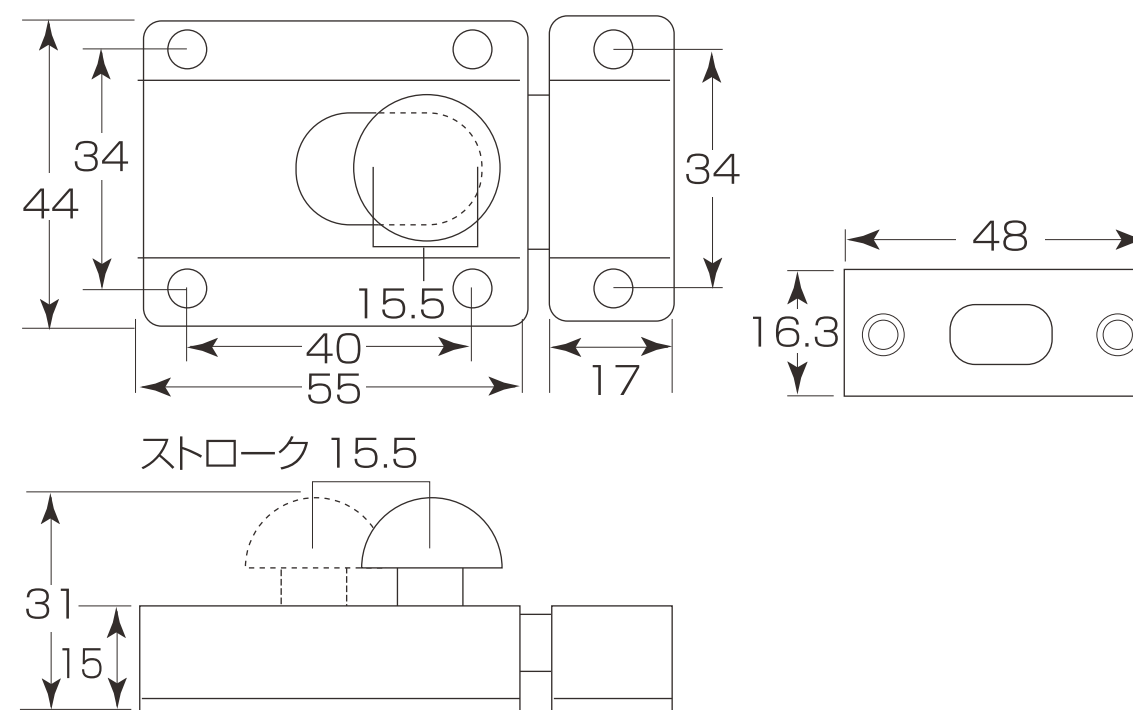
コード番号	サイズ	L	L1	P	P1	D	H	H1	W	箱入数
BURESUK45★	45	45	30	33	20	12	20	12	12	10ヶ
BURESUK35★	35	35	29	26	19	10	17.5	10	11	20ヶ
BURESUK25★	25	25	21	16	14	9	15	8	10	30ヶ

B-125 MK 真鍮 角ラッチ(55mm)

- 材質:真鍮引抜
- 仕上:クローム
- ※共受付



〈クローム〉



コード番号	仕上	箱入数	価格(税抜)
B-125 559	クローム	10ヶ	8,780

バリアフリー
レバーハンドル
ドアハンドル
丁
番
戸
当
戸車レール
引
手
引戸金具
フック
家具・収納
取手・つまみ
開きドア金具
換気孔
落し掛金
S T 金具
チエーン
補強金具
重量車
テア
イ
ク
ン
そ
の
他