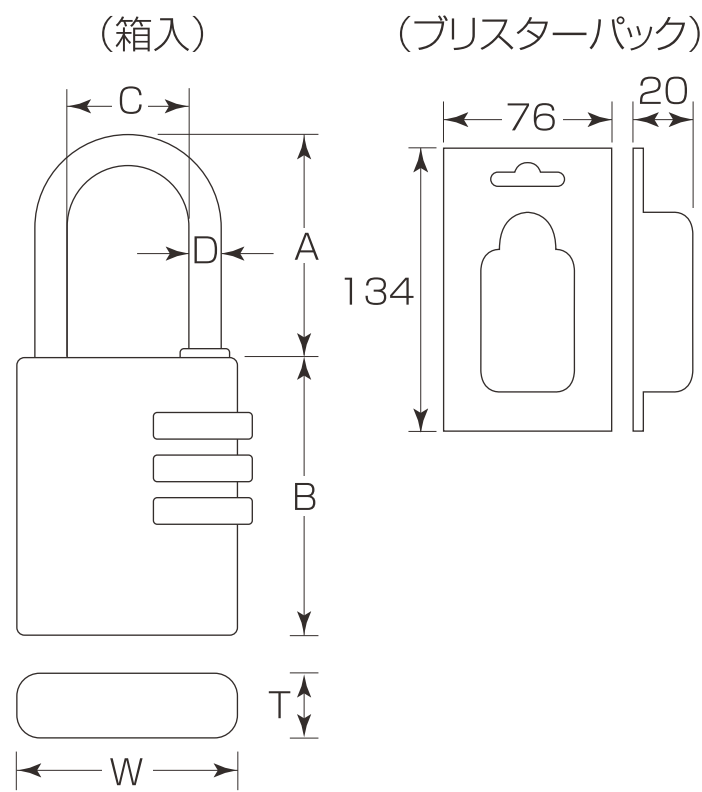


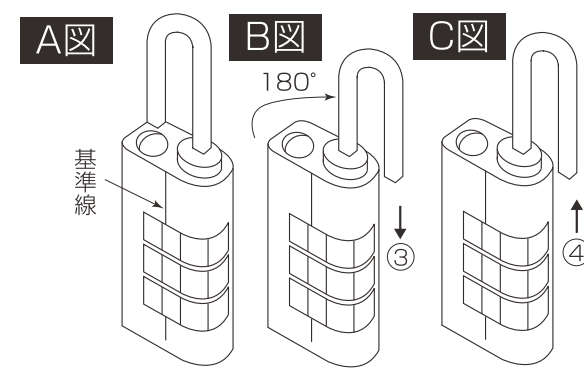
B-111P (プリスターパック) MK 真鍮 フリーロック

- 材質:本体/真鍮
ツル/鉄
- ※B-111-20、
B-111-30は
3ダイヤル。
B-111-40は
4ダイヤルで
セットができます。



フリーロック新番号のセット方法

- ①番号はあらかじめ000にセットしてあります。(A図)
- ②000のまま、ツルを持ち上げ180°回転させます。(B図)
- ③ツルを下に押し込み(B図)ダイヤルの数字を1段ずつ回転させてお好みの新番号に変えます。
- ④新番号にダイヤルを変え終わったら、ツルを引き上げます。(C図)これで新番号に変える作業は完了です。



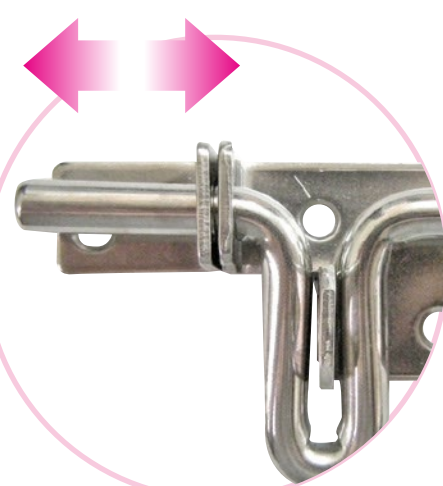
注意!
新番号での施錠の際は必ず番号を確認して下さい。
新番号を忘れた場合、製造者は、責任を負いません。

(mm)

コード番号	品名	サイズ	A	B	T	D	W	C	箱入数	甲入数	価格(税抜)
B-111P 400	フリーロック (プリスターパック)	40	39	49	12.8	6.4	36.8	18.4	6ヶ	120ヶ	4,380
B-111P 300		30	31.7	41.6	12.3	4.8	28	12.5	12ヶ	240ヶ	3,100
B-111P 200		20	24.5	32	10.3	3.1	20.8	8.8	12ヶ	240ヶ	2,450

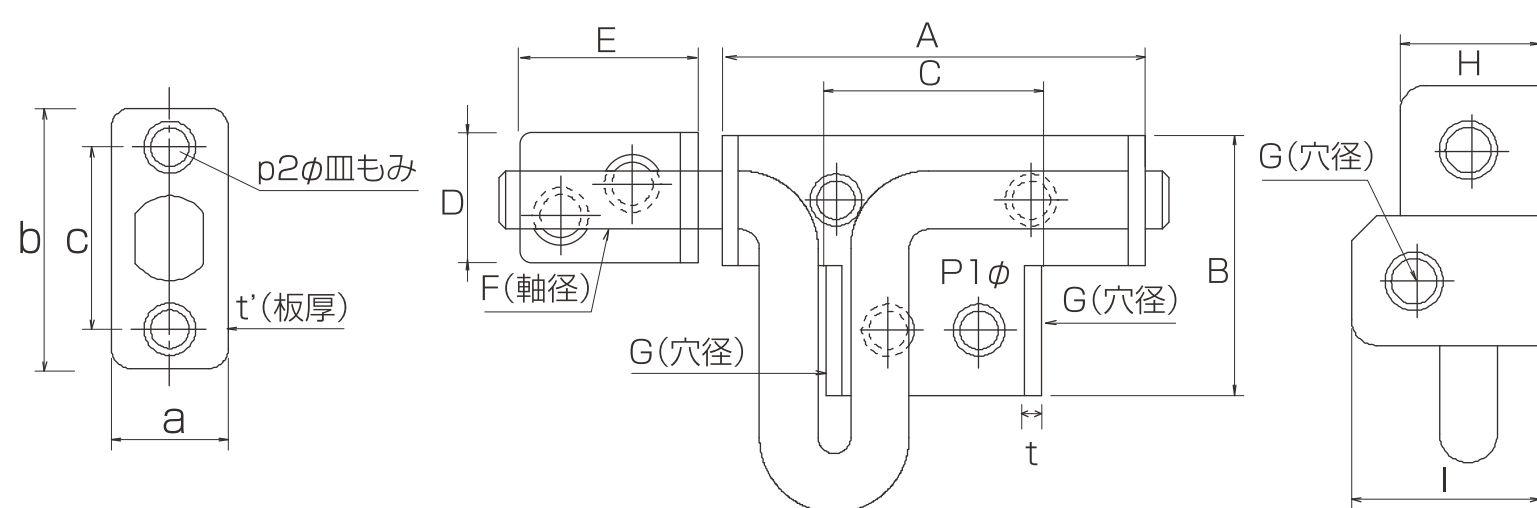
ステンレス ストロングラッチ NEW

- 材質:ステンレス(SUS304)
- 仕上:バレル研磨
- ビス付:皿タッピングネジ3×15(6本)45mm用
皿タッピングネジ4×20(6本)65mm用



ストロークの長さが決め手!

- 南京錠で施錠もでき、軸芯のストロークの長い丈夫で便利なラッチです。
- 物入れ、ペット小屋、家具など扉やふた部分の止め金具に



(mm)

	コード番号	サイズ	A	B	C	D	E	F	G	H	I	t	P1φ 穴数	ストローク ピッチ	a	b	c	t'	P2φ 穴数	箱入数	価格(税抜)
ステンレス	SUTRATS850	85	85	46	42	26	35	12	10	28	35	3	6.0/6	5~32	22	48	35	1.5	5.2/2	5個	2,875
	SUTRATS650	65	65	40	33	20	30	9	10	21.5	29	2.5	5.9/6	5~32	18	40	28	1.5	5.9/2	10個	1,563
	SUTRATS450	45	45	28	26	14	21	6	7	16	20.5	2	4.8/6	4~14	15	32	22	1.2	4.8/2	10個	650
	SUTRATS300	30	30	24	15	12.5	18	5	6	13	15	1.5	4.0/5	—	14	30	20	1	4.0/2	10個	525

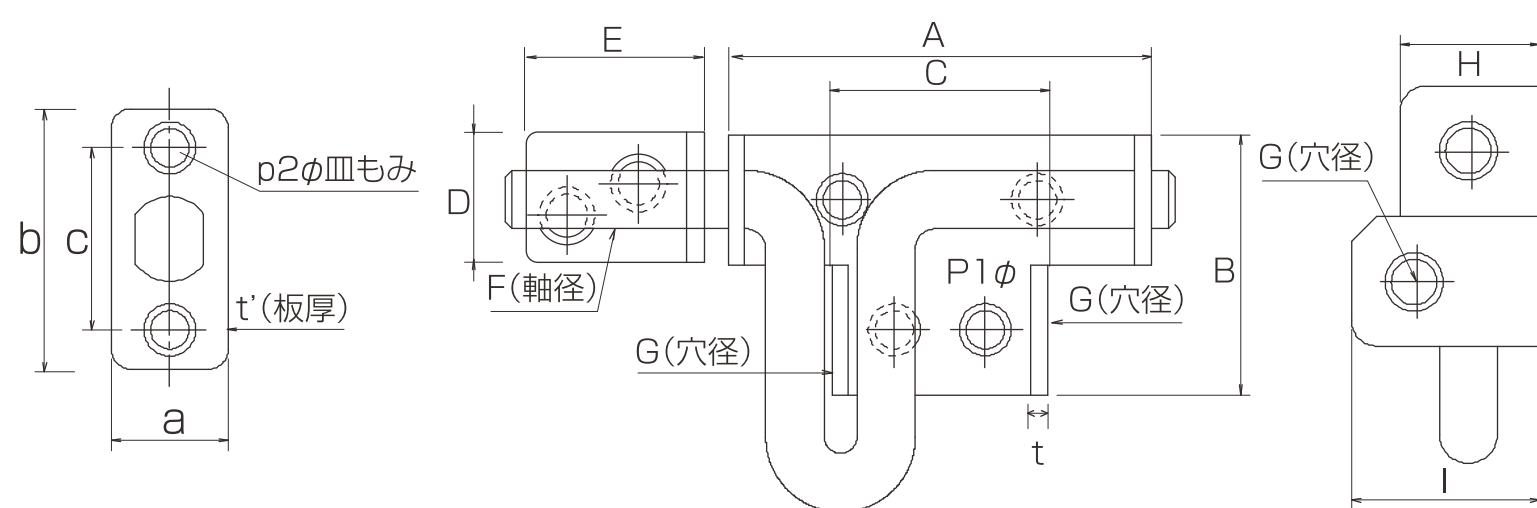
ストロングラッチ(鉄) NEW

- 材質:鉄製
- 仕上:本体/ブラック、芯棒/黒ニッケル
- ビス付:皿タッピングネジ3×15(6本)45mm用
皿タッピングネジ4×20(6本)65mm用



ストロークの長さが決め手!

- 南京錠で施錠もでき、軸芯のストロークの長い丈夫で便利なラッチです。
- 物入れ、ペット小屋、家具など扉やふた部分の止め金具に

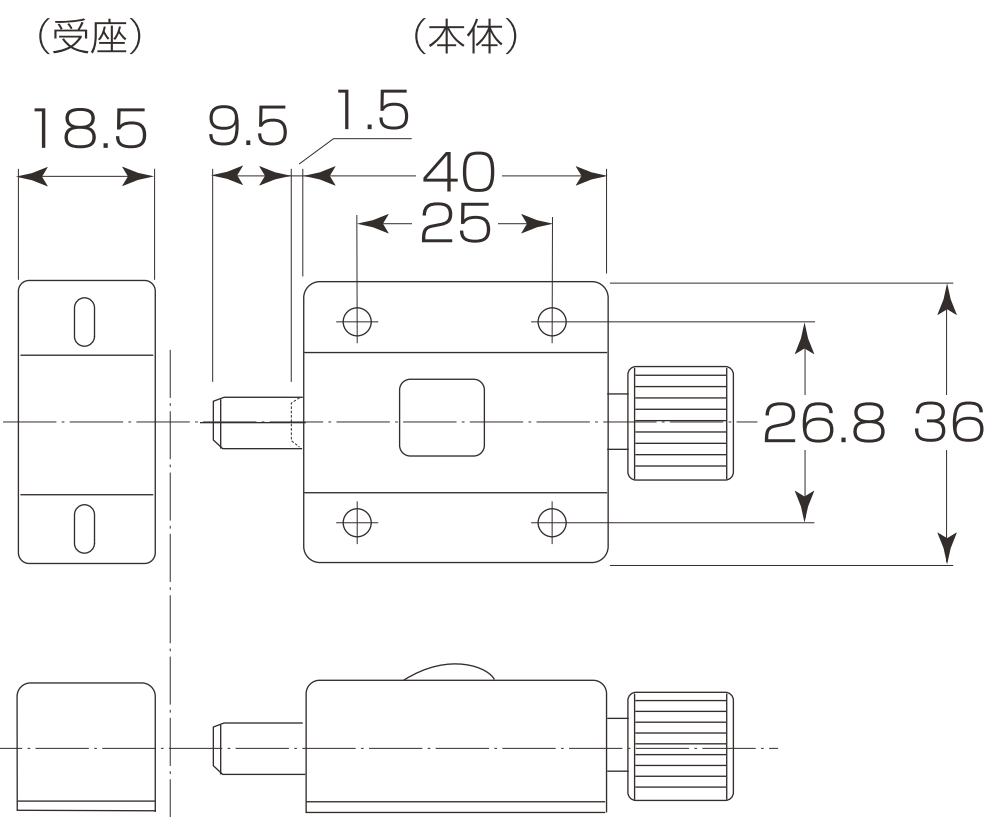


(mm)

	コード番号	サイズ	A	B	C	D	E	F	G	H	I	t	P1φ 穴数	ストローク ピッチ	a	b	c	t'	P2φ 穴数	箱入数	価格(税抜)
鉄	SUTRATT65U	65	65	40	33	20	30	9	10	21.5	29	2.5	5.9/6	5~22	18	40	28	1.4	5.9/2	10個	720
	SUTRATT45U	45	45	28	26	14	21	6	7	16	20.5	2	4.8/6	4~14	15	32	22	1.2	4.8/2	20個	330

ステンレス プッシュロック オムニ

- 材質:本体/ステンレス(SUS304)
芯棒/鉄
- 仕上:HL
- 特徴**
ワンタッチにてつまみを押しして施錠し、
プッシュボタンを押しして解錠します。



コード番号	仕上	箱入数	価格(税抜)
INDOA 001	HL	20ヶ	658