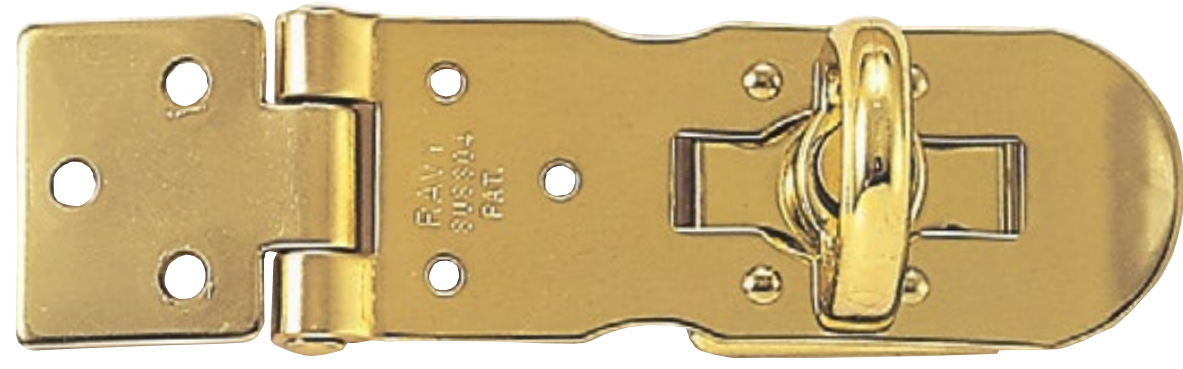
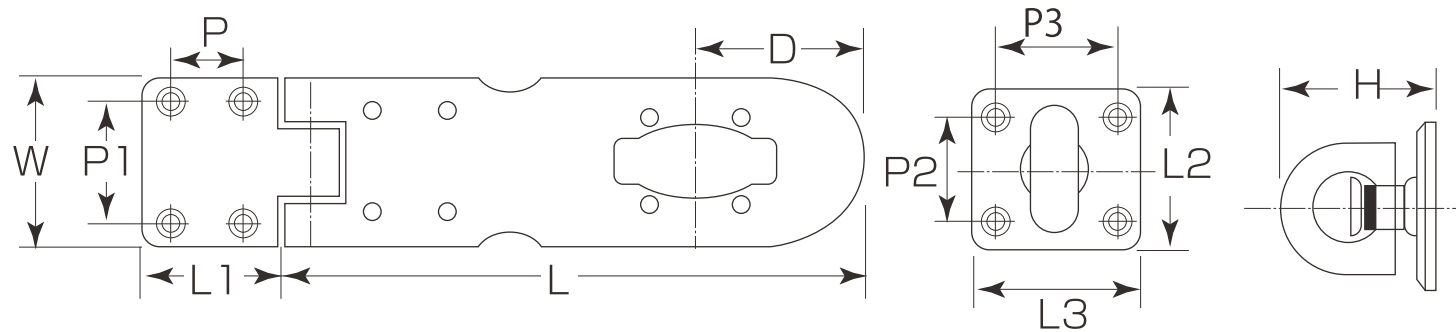


ステンレス 掛金

- 材質:ステンレス(SUS304)
- 仕上:金色、クローム



〈金色〉



サイズ	仕上	金色★=4	クローム★=9
120		4,140	3,670
100		3,690	3,230
75		1,600	1,380
65		1,430	1,120
50		1,050	890
40		870	730

価格(税抜)

(mm)

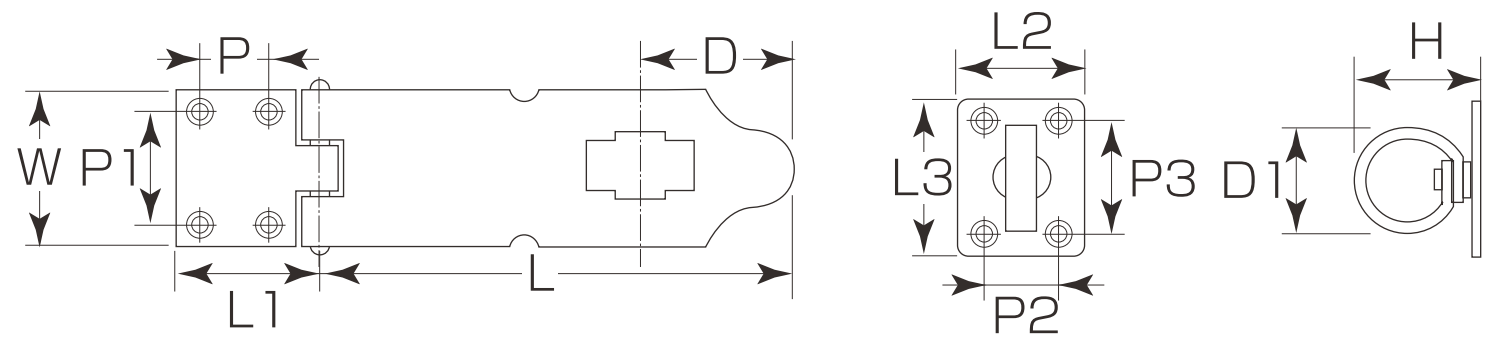
コード番号	サイズ	L	L1	L2	L3	P	P1	P2	P3	H	D	W	箱入数	甲入数
RABII 12★	120	120	30	40	40	15	26	20	20	38	38	40	5ヶ	180ヶ
RABII 10★	100	100	25	35	35	10	21	19	19	34	34	35	5ヶ	220ヶ
RABII 75★	75	75	21	27	27	10	16	15	15	27	28	27	10ヶ	400ヶ
RABII 65★	65	65	15	25	25	—	14	13	13	25	23	24	20ヶ	800ヶ
RABII 50★	50	50	10	19	22.5	—	12	—	13	24	18	22	30ヶ	1,200ヶ
RABII 40★	40	40	10	15	22	—	12	—	13	22	15	22	30ヶ	1,200ヶ

ストロング掛金(鉄)

- 材質:鉄
- 仕上:グリーン色焼付塗装(N-41)



〈グリーン〉



(mm)

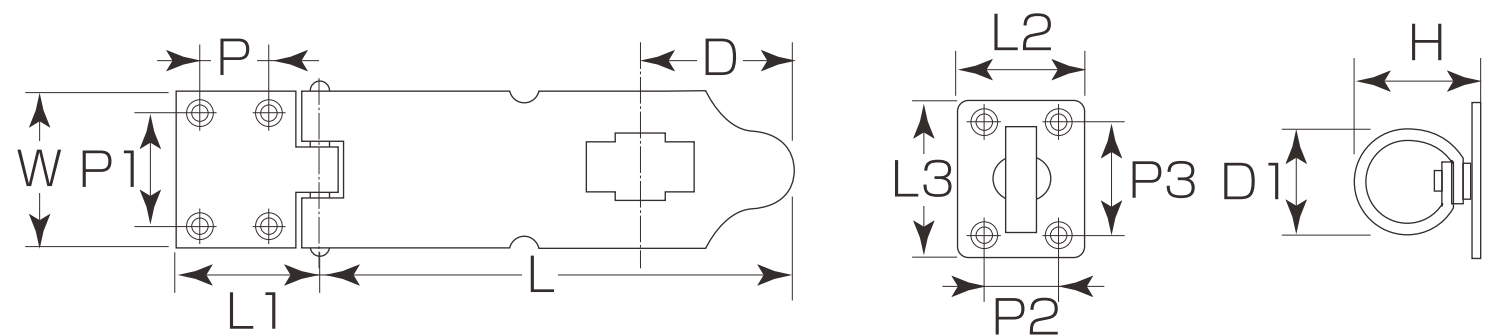
鉄(N-41)	L	L1	L2	L3	P	P1	P2	P3	W	H	D	D1	箱入数	甲入数	価格(税抜)
SUTRONT13R	135	39	35	40	20	23	22	26	40	28	38	28	10ヶ	100ヶ	800
SUTRONT11R	115	35	35	40	16	25	21	26	40	28	38	28	10ヶ	150ヶ	760
SUTRONT95R	95	30	32	37	10	22	19	24	37	25	34	23	10ヶ	200ヶ	610
SUTRONT80R	75	25	32	37	—	22	19	24	37	25	27	23	10ヶ	200ヶ	600
SUTRONT75R	75	26	28	28	10	17	16	16	28	21	26	20	20ヶ	400ヶ	360
SUTRONT60R	60	18	23	23	—	12	13	13	23	17.5	21	17	30ヶ	750ヶ	250
SUTRONT45R	45	13	17	22	—	13	14	—	22	16	19	15	30ヶ	750ヶ	210
SUTRONT35R	35	11	14	20	—	11	14	—	20	14	17	14	40ヶ	800ヶ	190
SUTRONT25R	25	7	12	15	—	8	7	—	5	12	12	12	40ヶ	800ヶ	170

ストロング掛金(ステンレス)

- 材質:ステンレス:(SUS304)
- 仕上:ミガキ(S-17)



〈ミガキ〉

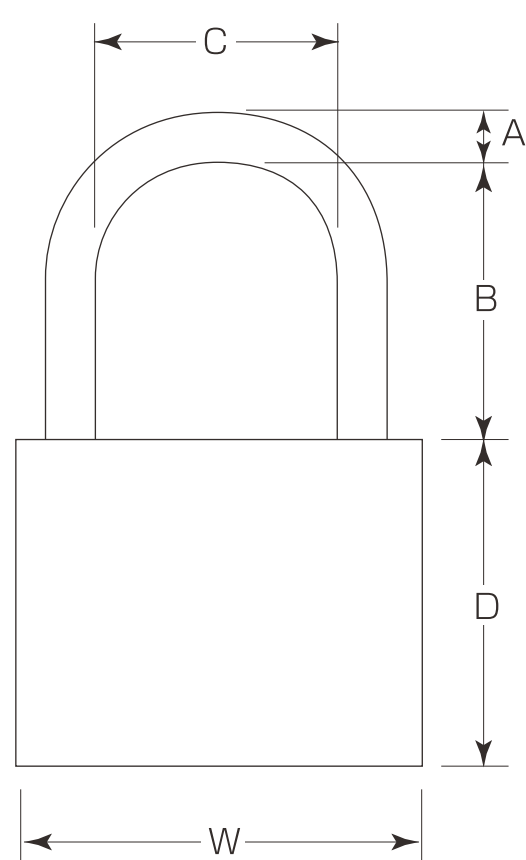


(mm)

ステンレス(S-17)	L	L1	L2	L3	P	P1	P2	P3	W	H	D	D1	箱入数	甲入数	価格(税抜)
SUTRONS130	135	39	35	40	20	23	22	26	40	28	38	28	10ヶ	50ヶ	2,040
SUTRONS110	115	35	35	40	16	25	21	26	40	28	38	28	10ヶ	80ヶ	1,890
SUTRONS950	95	30	32	37	10	22	19	24	37	25	34	23	10ヶ	100ヶ	1,570
SUTRONS800	81	30	32	37	10	22	19	24	37	25	25	23	10ヶ	100ヶ	1,530
SUTRONS750	75	26	28	28	10	17	16	16	28	21	26	20	10ヶ	200ヶ	910
SUTRONS600	60	18	23	23	—	12	13	13	23	17.5	21	17	20ヶ	400ヶ	560
SUTRONS450	45	13	17	22	—	13	14	—	22	16	19	15	20ヶ	400ヶ	460
SUTRONS350	35	11	14	20	—	11	14	—	20	14	17	14	20ヶ	400ヶ	390
SUTRONS250	25	7	12	15	—	8	7	—	5	12	12	12	20ヶ	400ヶ	360

B-2000 MARIC 真鍮 南京錠

- 材質:真鍮



(mm)

コード番号	サイズ	A	B	C	D	W	箱入数	甲入数	価格(税抜)	
									カギ違い ■=0	同カギ ■=Z
B-2000 60■	60	8	31.5	32	44	58	6ヶ	60ヶ	3,830	4,200
B-2000 45■	45	6.4	25.4	23.5	33	43.5	12ヶ	120ヶ	1,980	2,100
B-2000 35■	35	4.8	16.5	18.7	26	33	12ヶ	240ヶ	1,360	—
B-2000 30■	30	4.8	14.5	14.6	26	29	12ヶ	240ヶ	1,240	1,340
B-2000 25■	25	4	11.6	12	24	24.5	12ヶ	480ヶ	1,110	—

※価格に ■ の表示がある商品は、通常は在庫していない商品です。納期につきましては各担当者へお問い合わせ下さい。

バリアフリー
レバーハンドル
ドアハンドル
丁
番
戸
当
戸車・レール
引
手
引戸金具
フック
家具・収納
取手・つまみ
開きドア金具
換気孔
落し掛金
Sチエーン金具
補強金具
重量車
テア
イ
ク
ン
そ
の
他