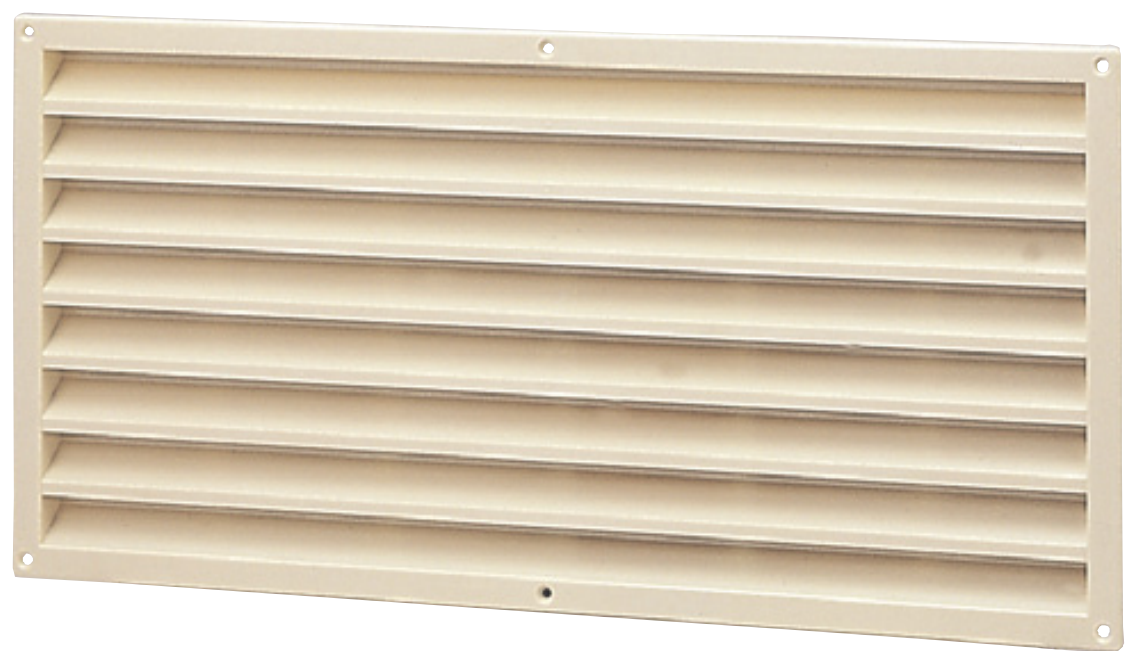
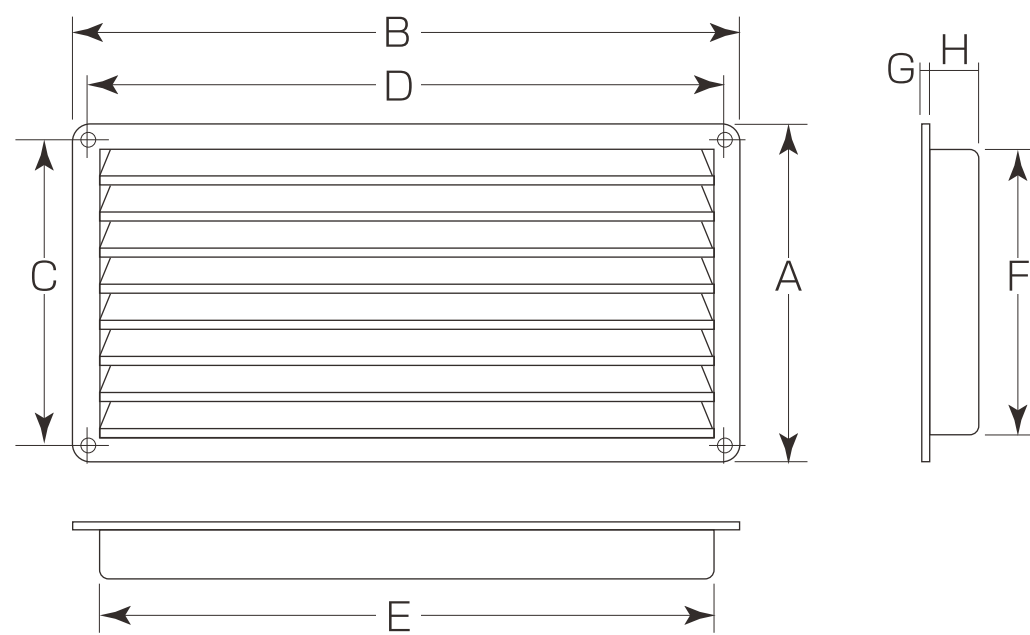


P-130 MARIC P.Cドア用ガラリ

- 材質:スチロール樹脂
- 仕上:クリーム、ミルキーホワイト、チーク、木目、白色



〈ミルキーホワイト〉



(mm)

| コード番号 | サイズ | A | B | C | D | E | F | G | H | 箱入数 | 甲入数 | 価格(税抜) |
|-----------|------------|-----|-----|-----|-----|-----|-----|-----|----|-----|-----|--------|
| P-130 05★ | (大)178×430 | 193 | 444 | 182 | 433 | 430 | 178 | 2.3 | 11 | 1組 | 30組 | 2,070 |
| P-130 07★ | (小)170×380 | 190 | 400 | 177 | 388 | 380 | 170 | 2.3 | 14 | 1組 | 40組 | 1,920 |
| P-130 08★ | (小々)60×400 | 80 | 420 | 67 | 408 | 402 | 60 | 2.3 | 7 | 1組 | 40組 | 1,510 |
| P-130 10★ | 100×400 | 100 | 400 | 86 | 386 | 375 | 75 | 2.3 | 7 | 1組 | 40組 | 1,650 |

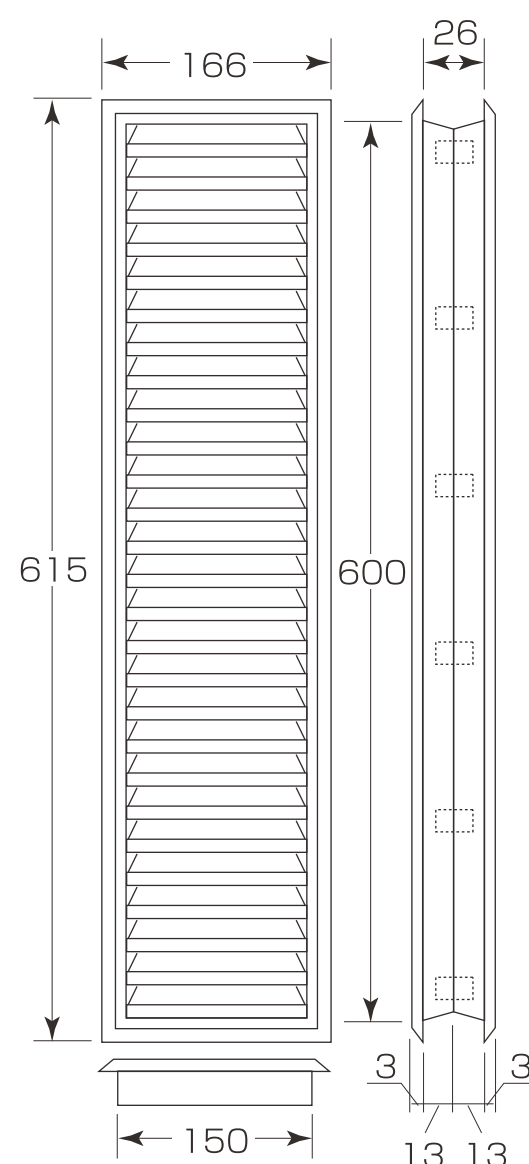
★=B(クリーム)、F(ミルキーホワイト)、G(チーク)、Q(木目)、S(白色)

P-290 MARIC P.C立型ドアガラリ (150×600)

- 材質:ABS樹脂
(チーク・木目はスチロール樹脂)
- 仕上:ミルキーホワイト、木目、純白、クリーム、チーク
- 特徴:ビス止め可能ですから扉厚に関係なく取り付けることができます
- ※別注色対応可(200組より)



〈クリーム〉



| コード番号 | 箱入数 | 甲入数 | 価格(税抜) |
|-----------|-----|-----|--------|
| P-290 00★ | 1組 | 20組 | 4,370 |

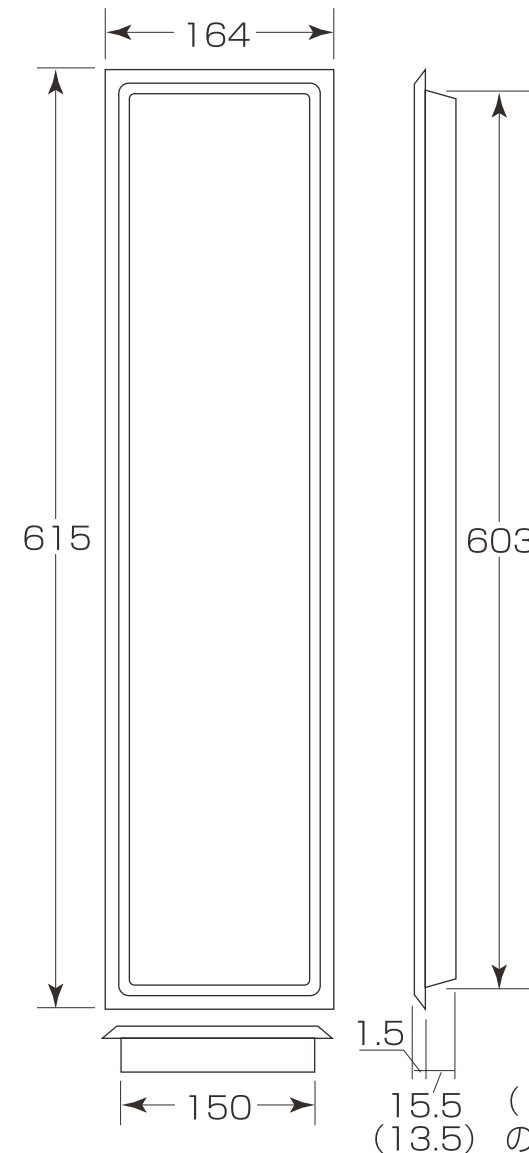
★=F(ミルキーホワイト)、Q(木目)、S(純白)、B(クリーム)、G(チーク)

P-380 MARIC P.Cエスフレーム

- 材質:ABS樹脂
- 扉厚:30mm用(I型)
33mm用(II型)
- 仕上:クリーム、白色、ミルキーホワイト



〈白色〉



| コード番号 | 箱入数 | 甲入数 | 価格(税抜) |
|-----------|-----|-----|--------|
| P-380 30★ | 1組 | 30組 | 1,580 |

★=B(クリーム)、S(白色)、F(ミルキーホワイト)

P-220 MK P.C空気抜

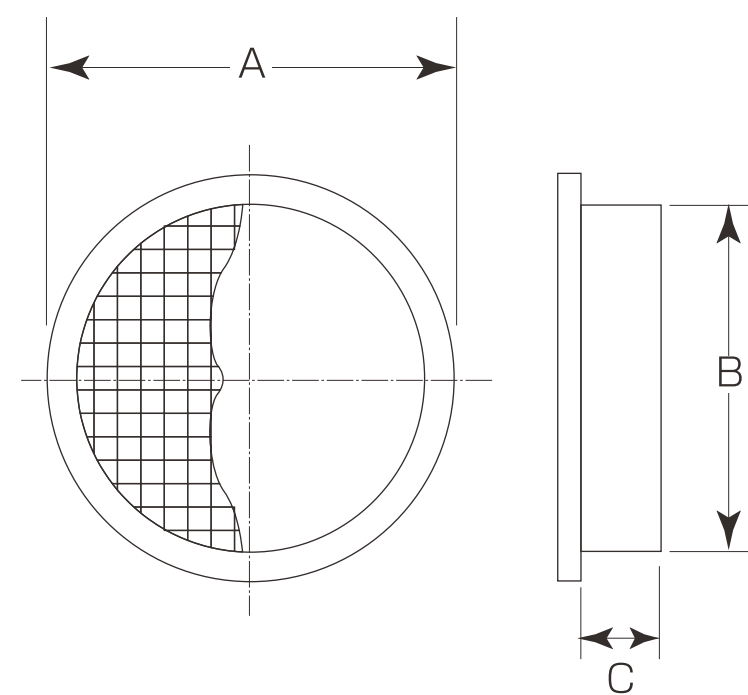
- 材質:発泡スチロール樹脂
- 仕上:チョコ、白色、クリーム



50mm
〈白色〉

30・36mm
〈チョコ〉

〈クリーム〉



(mm)

| コード番号 | サイズ | A | B | C | 箱入数 | 甲入数 | 価格(税抜) |
|-----------|-----|----|----|-----|------|--------|--------|
| P-220 50★ | 50 | 54 | 50 | 11 | 100ヶ | 3,000ヶ | 46 |
| P-220 36★ | 36 | 43 | 37 | 7.5 | 100ヶ | 3,000ヶ | 23 |
| P-220 30★ | 30 | 34 | 30 | 7 | 100ヶ | 3,000ヶ | 17 |

★=8(チョコ)、S(白色)、B(クリーム)

※価格に★の表示がある商品は、通常は在庫していない商品です。納期につきましては各担当者へお問い合わせ下さい。