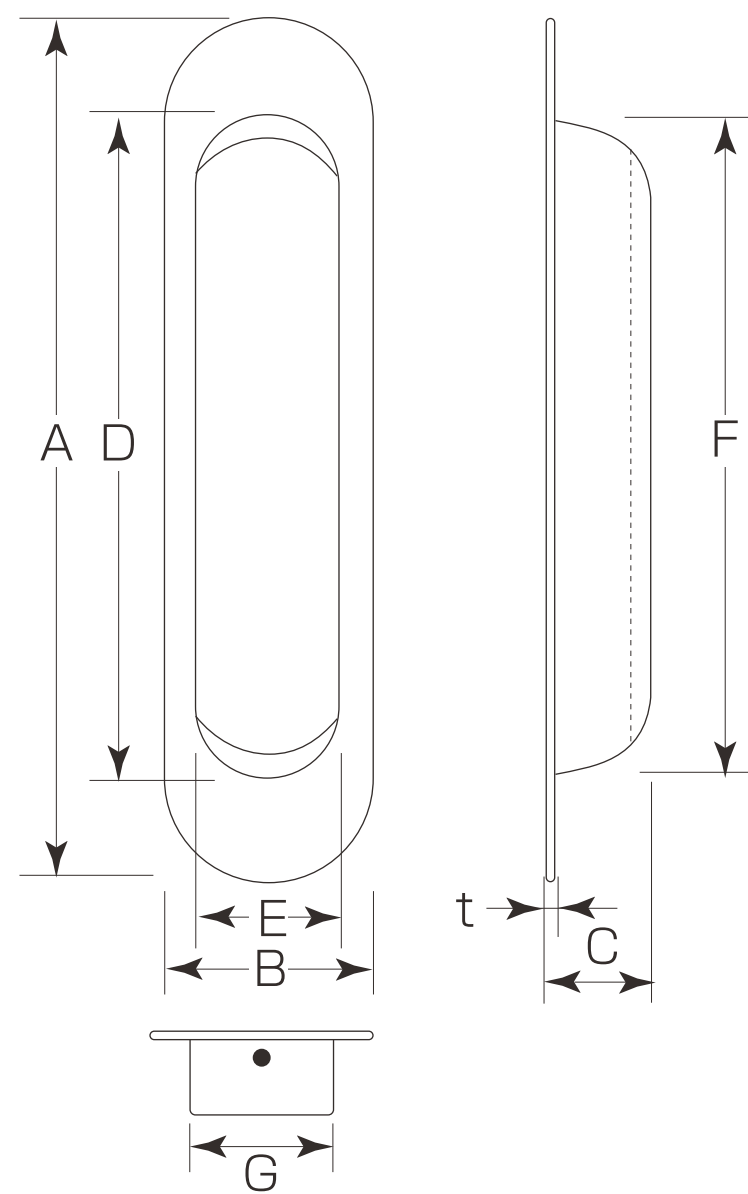
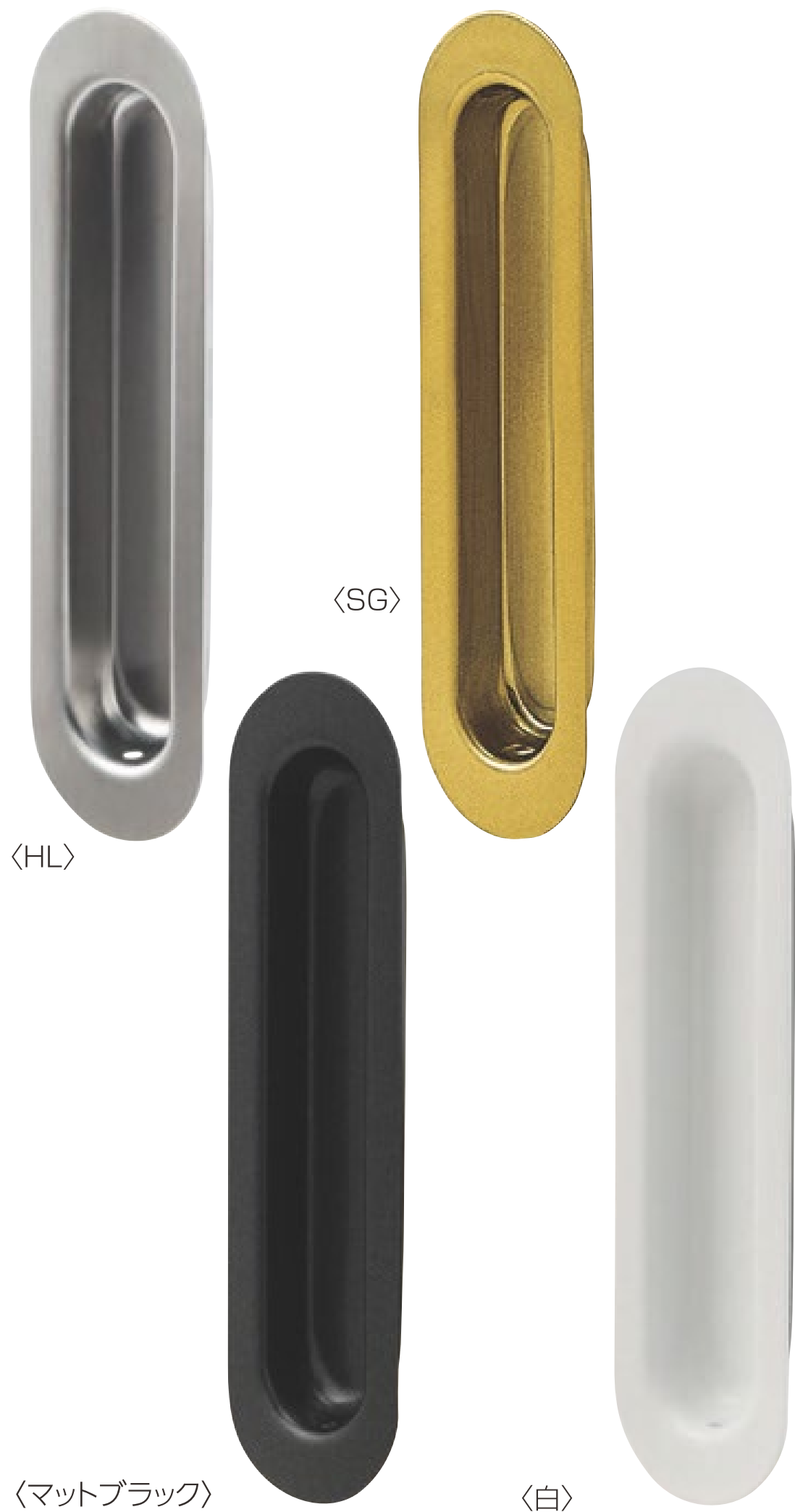


## S-405 MK ステンレス オークス引手

- 材質:ステンレス(SUS304)
- 仕上:HL、金色、古代色、GB、クローム、AG、SG、黒、SN、白、アンバー



コード番号	サイズ	A	B	C	D	E	F	G	t	箱入数	甲入数
S-405N 22★	220	220	48	14	201	34	200	36	1	10ヶ	100ヶ
S-405K 18★	180	180	40	14	155	30.5	156	31.5	0.5	10ヶ	100ヶ
S-405K 15★	150	150	35	13	131.5	25.5	132.5	26.5	0.5	20ヶ	200ヶ
S-405K 12★	120	120	28	10	102	17.5	103	18.5	0.5	30ヶ	600ヶ
S-405K 10★	105	105	28	10	85	16	86	17	0.5	50ヶ	1,000ヶ
S-405K 90★	90	90	26.5	10	73	17	72	18	0.5	50ヶ	1,000ヶ
S-405K 75★	75	75	22	8	64	15	65	16	0.4	50ヶ	1,000ヶ

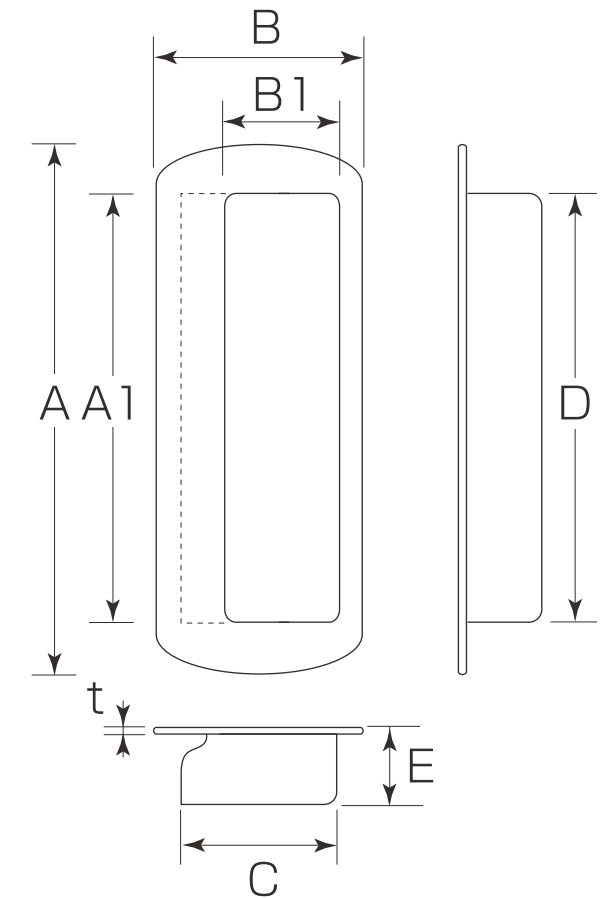
仕上 サイズ	HL	金色	古代色	GB	クローム	AG	SG	マットブラック	SN	白	アンバー
	★=1	★=4	★=5	★=2	★=9	★=G	★=R	★=X	★=0	★=S	★=A
220	1,035	—	—	—	—	—	—	—	—	—	—
180	840	—	2,450	—	—	1,560	1,570	1,570	—	—	1,560
150	710	1,810	—	—	2,410	—	1,420	1,420	—	1,420	1,420
120	390	720	790	740	910	580	750	580	—	580	580
105	260	460	530	520	610	390	480	390	510	390	390
90	230	330	470	—	580	340	410	380	440	—	360
75	170	360	—	—	—	—	—	—	—	—	—

## B-139 MARIC 真鍮 ストライプ兼用引手

- 材質:真鍮
- 仕上:WB、クローム、白、マットブラック
- ビス付(トラス頭)

### 特徴

- ・新工法によるプレス加工での一体型成形品!!
- ・手掛かり部分は滑らかな曲線に仕上げております。
- ・開き戸、引き戸のいずれにご使用されても、指がしっかり掛かり、とても安全で便利です。



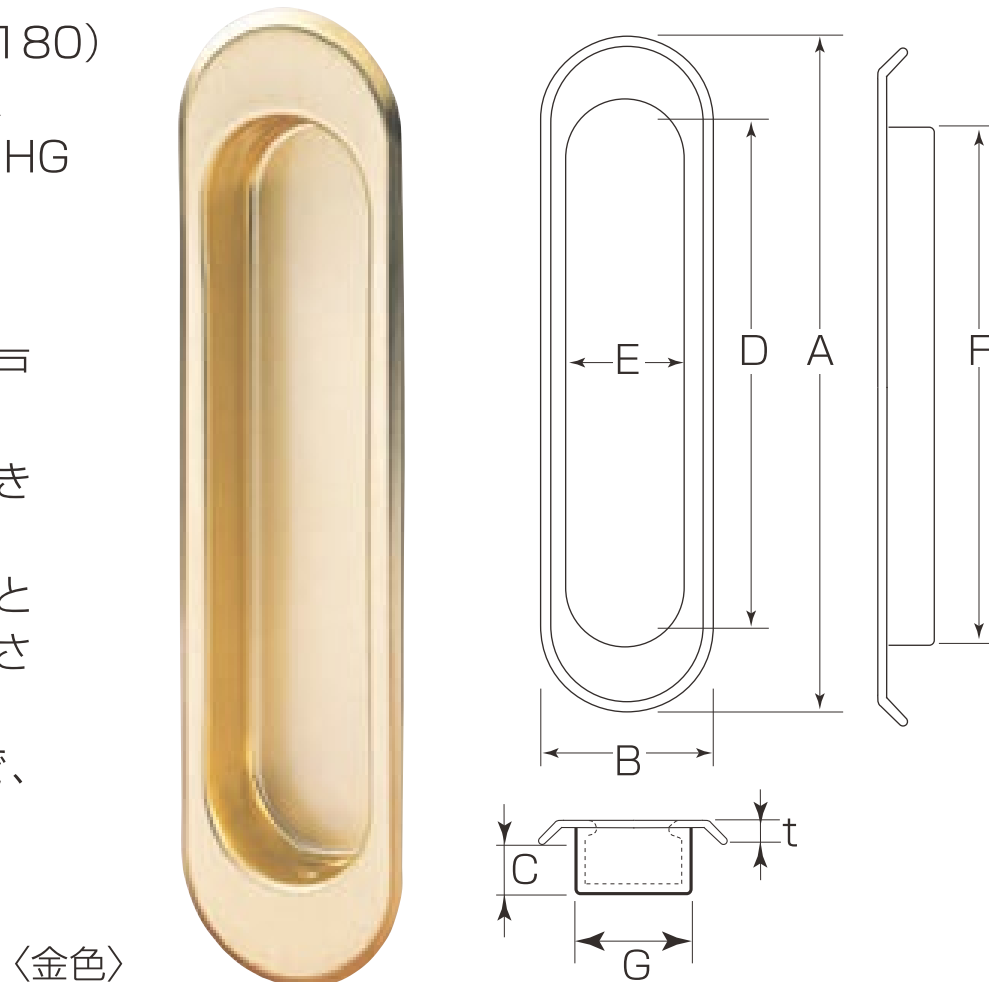
コード番号	サイズ	A	A1	B	B1	C	D	E	t	箱入数	価格(税抜)			
											WB	クローム	マットブラック	白
B-139 10★	105	105	85	40	23	30	86.4	13	0.7	30ヶ	★=3	★=9	★=X	★=S
											920	1,040	920	—

## S-200 MK ステンレス ユーズ引手(手掛付)

- 材質:ステンレス(NSSC180)
- 仕上:HL、金色、クローム、アンバー、AG、SG、HG
- ※ビス付

### 特徴

- ・バリアフリー対応の大型戸引手です。
- ・手掛付で開・閉どちらの向きでも使いやすいです。
- ・ツバに厚みを持たせることで、取付時の質感を向上させました。
- ・手掛が付いていますので、開閉がラクです。



コード番号	サイズ	A	B	C	D	E	F	G	t	箱入数	甲入数
S-200 16★	160	160	42	13	124	29	125	32	1.5	20ヶ	400ヶ
S-200 12★	120	120	42	13	84	29	85	32	1.5	20ヶ	400ヶ
S-200 10★	105	105	36	12	74	25	75	27	1	20ヶ	400ヶ

仕上 サイズ	HL	金色	クローム	アンバー	AG	SG	HG
	★=1	★=4	★=9	★=A	★=G	★=R	★=Z
160	430	1,000	1,000	530	—	—	1,080
120	410	—	—	470	—	630	970
105	360	—	840	—	450	590	—

バリアフリー  
レバーハンドル  
ドアハンドル  
丁  
番  
戸  
当  
戸車レール  
引  
手  
引戸金具  
フック  
家具・収納  
取手・つまみ  
開きドア金具  
換気孔  
落し掛金  
S T 金具  
補強金具  
重量車  
テア  
イ  
ク  
ン  
そ  
の  
他