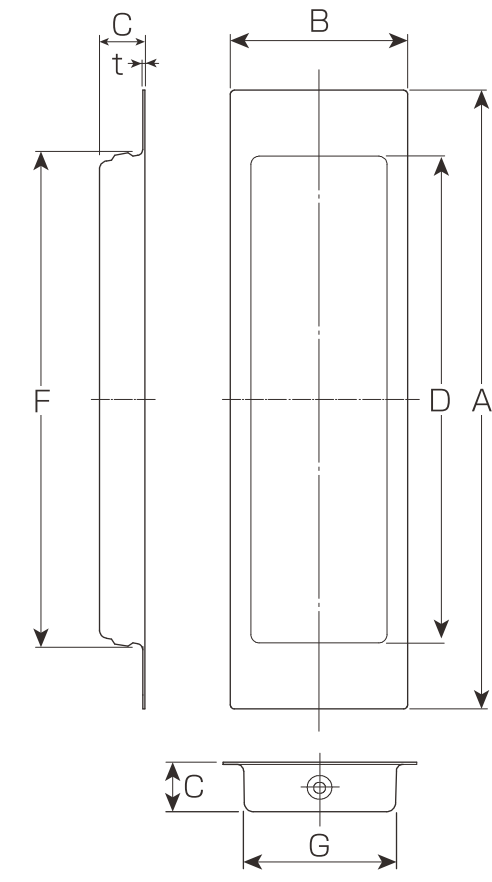


MPS-811 MARIX® レクト引手

- 材質:ステンレス(SUS304)
- 仕上:サテンシルバー、マットブラック

NEW



(mm)

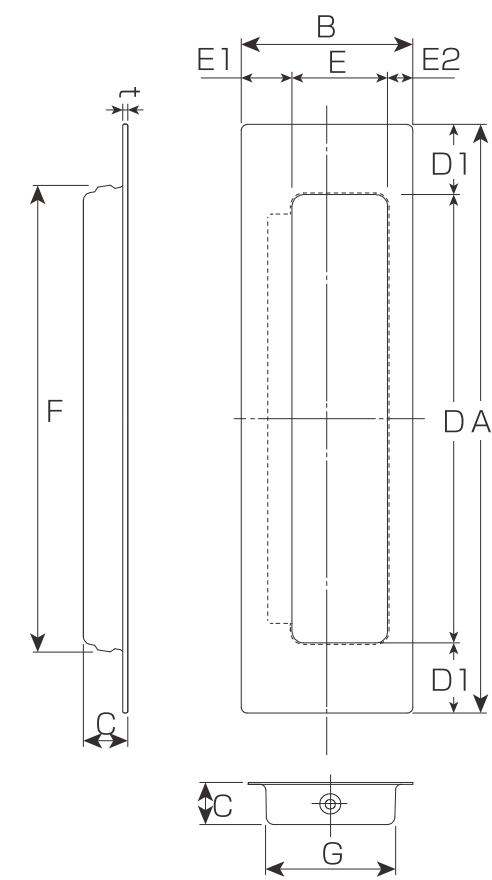
コード番号	サイズ	A	B	C	D	E	F	G	t	箱入数	甲入数	価格(税抜)	
												サテンシルバー★=J	マットブラック★=U
MPS-811 15★	150	150	43	11	118	33	119	34	0.5	20ヶ	200ヶ	560	730
MPS-811 11★	115	115	38	10	89	28	90	29	0.5	20ヶ	200ヶ	430	560

MPS-821 MARIX® レクト兼用引手

- 材質:ステンレス(SUS304)
- 仕上:サテンシルバー、マットブラック

NEW

・開き戸、引き戸のどちらにもご使用いただけます。



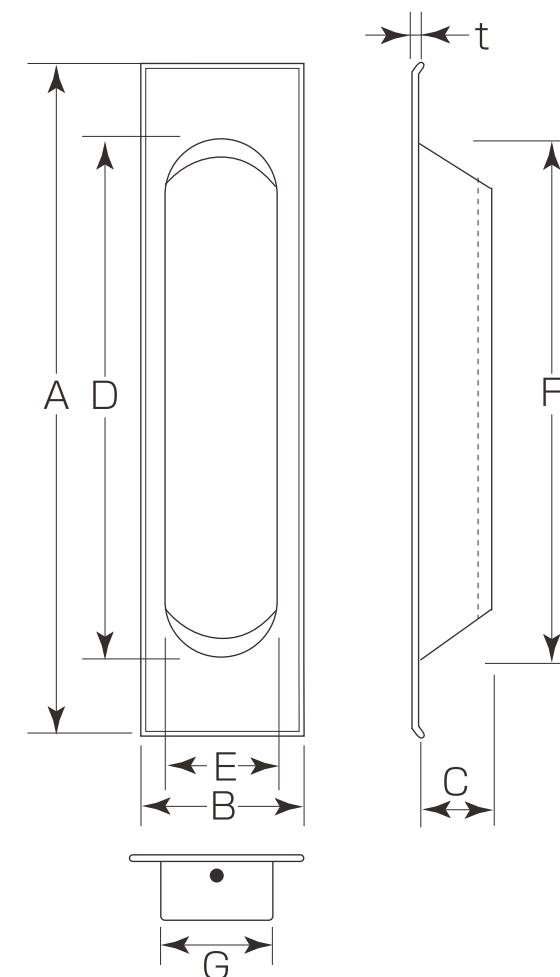
(mm)

コード番号	サイズ	A	B	C	D	D1	E	E1	E2	F	G	t	箱入数	甲入数	価格(税抜)	
															サテンシルバー★=J	マットブラック★=U
MPS-821 15★	150	151	44	11.4	115	18	24.5	13	6.5	119	34	1.3	20ヶ	200ヶ	940	1,150
MPS-821 11★	115	116	39	10.4	86	15	19.5	13	6.5	90	29	1.3	20ヶ	200ヶ	750	940

S-300 MK® ステンレス ホールド引手(ネジ付)(角型)

- 材質:ステンレス(NSSC180)
- 仕上:HL

NEW



(mm)

コード番号	サイズ	A	B	C	D	E	F	G	t	付属ネジ	箱入数	甲入数	価格(税抜)
S-300 221	220	220	48	13	201	34	200	36	1	2×16	10ヶ	100ヶ	1,035