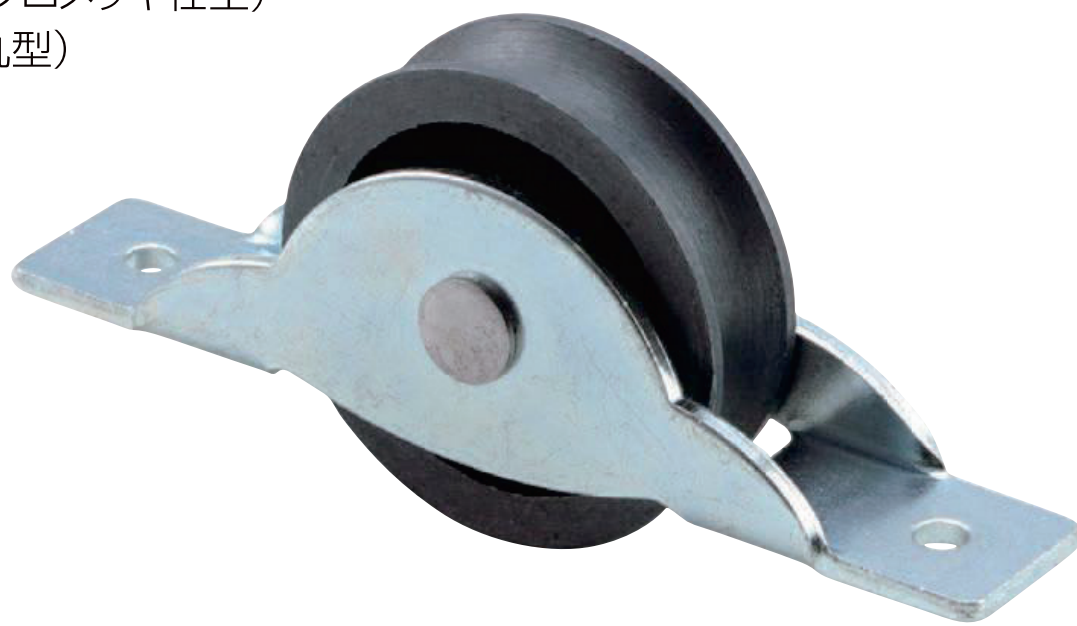
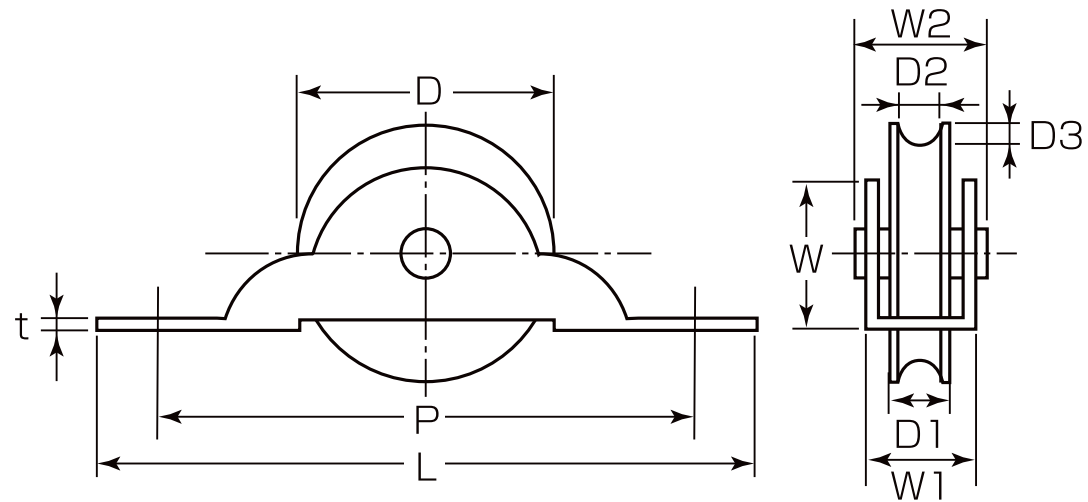


C-100 MK ローラー戸車(鉄枠)

- 材質:車-鉄
枠-鉄(ユニクロメッキ仕上)
- ブッシュ入(平型、丸型)



〈丸型〉

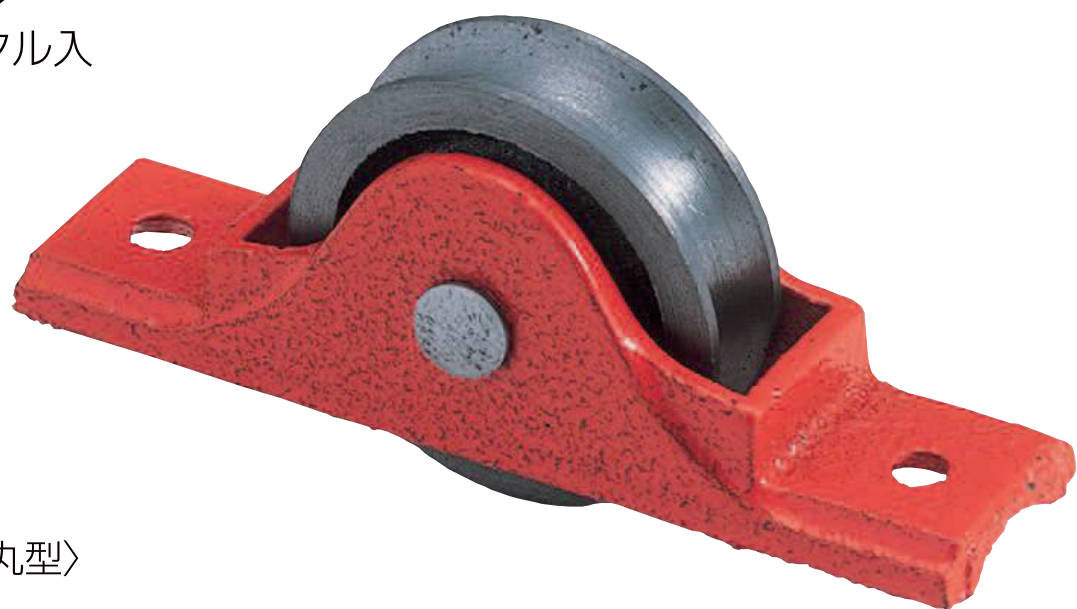


(mm)

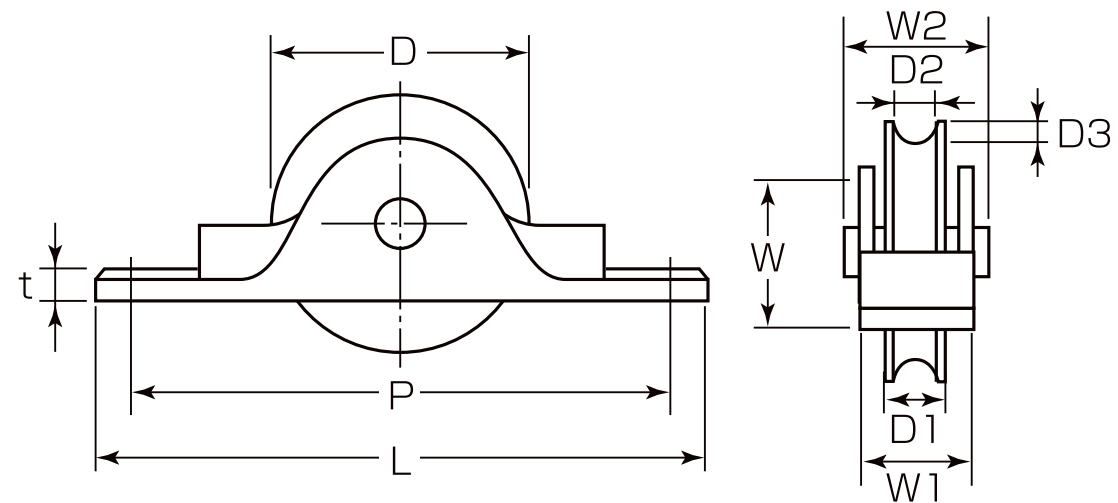
コード番号	サイズ	L	P	D	D1	D2	D3	W	W1	W2	t	箱入数	甲入数	価格(税抜)		
														丸型■=1	平型■=2	
C-100 42■	丸型	42	85	72	42φ	10	7	3	25.5	16.5	19	2.0	12ヶ	360ヶ	1,100	960
	平型			70					20			2.3				
C-100 36■	丸型	36	76	65	36φ	9	6.5	2.5	23.5	14	16	1.7	12ヶ	480ヶ	620	620
	平型			62					19							
C-100 30■	丸型	30	69	56	30φ	9	6	2.4	18	14	16	1.7	12ヶ	480ヶ	510	510
	平型			58					18							

C-120 MK ローラー戸車(イモノ枠)

- 材質:車-鉄
枠-イモノ
- オイルレスメタル入(平型、丸型)



〈丸型〉

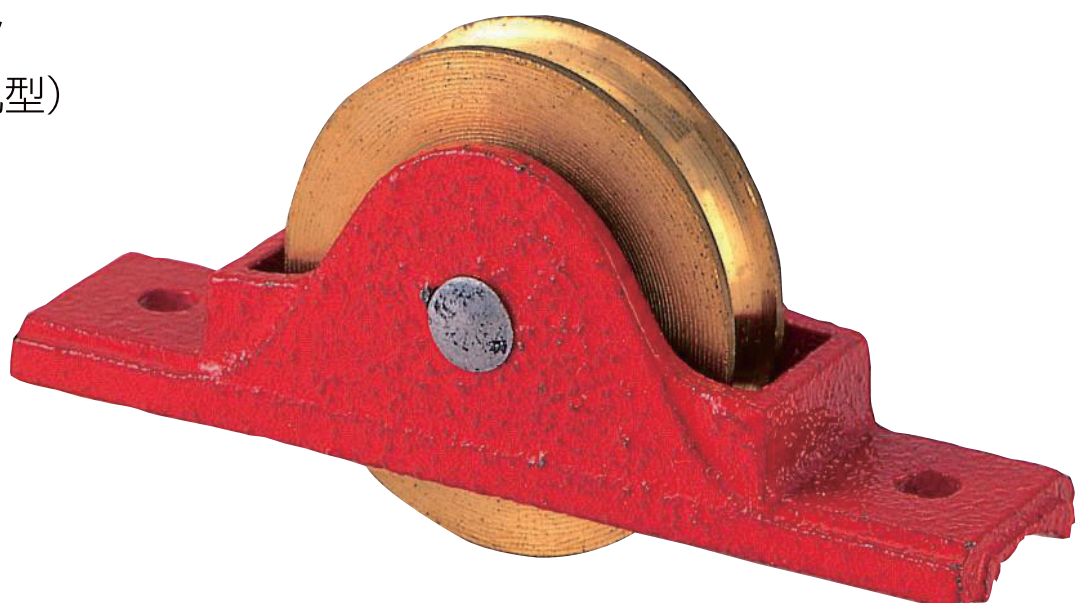


(mm)

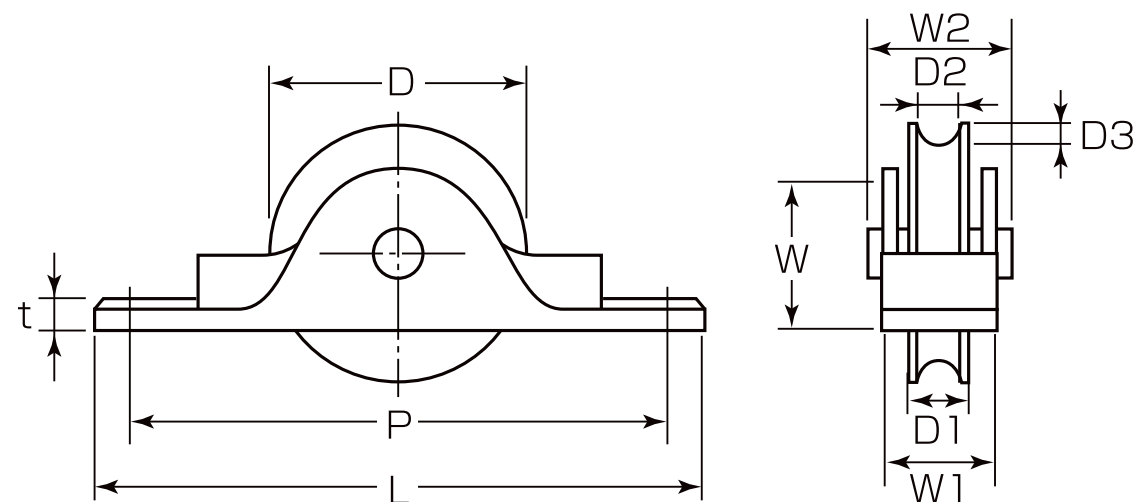
コード番号	サイズ	L	P	D	D1	D2	D3	W	W1	W2	t	箱入数	甲入数	価格(税抜)	
														丸型■=1	平型■=2
C-120 45■	45	100	79	45φ	10.5	8	3	31	23	23	6	12ヶ	120ヶ	2,520	2,180
C-120 36■	36	75	60	36φ	9	6.6	2	23.5	18	20.6	4.5	12ヶ	360ヶ	1,160	1,000
C-120 30■	30	67	54	30φ	9	6.5	2.5	20.5	17	18.5	4	12ヶ	480ヶ	930	800

B-10 MK 真鍮 ベ어링戸車(イモノ枠)

- 材質:車-真鍮
枠-鉄イモノ
- ベ어링使用(丸型)



〈丸型〉



(mm)

コード番号	サイズ	L	P	D	D1	D2	D3	W	W1	W2	t	箱入数	甲入数	価格(税抜)
B-10 361	36	75	60	36φ	9	6.6	2	23.5	18	20.6	4.5	12ヶ	120ヶ	5,220
B-10 301	30	67	54	30φ	9	6.5	2.5	20.5	17	18.5	4	12ヶ	120ヶ	4,110

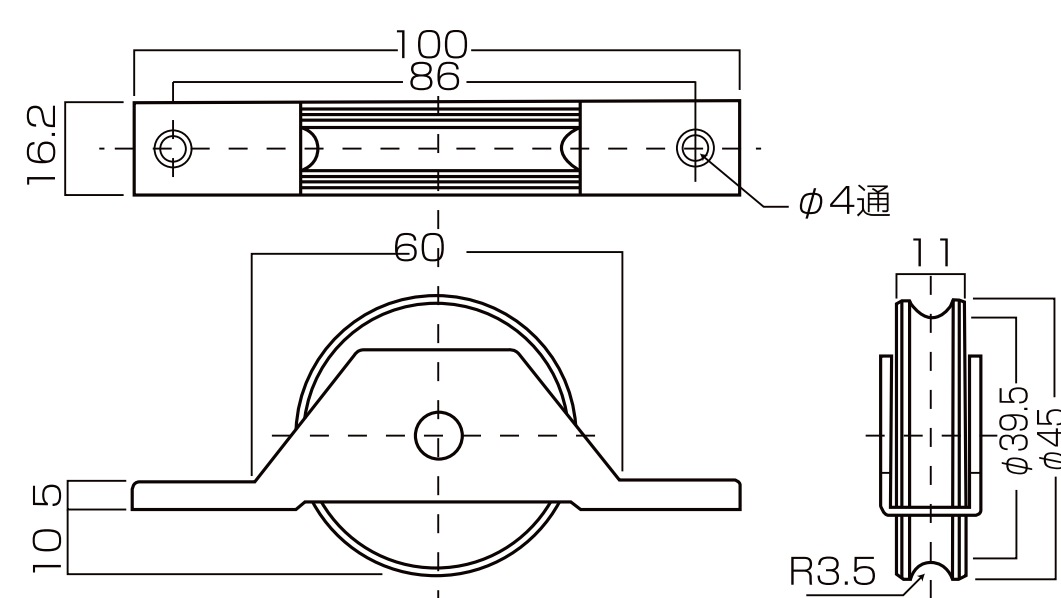
S-352 MK Uステンレール用戸車(ST枠)

- 材質:車-ポリアセタール
枠-ステンレス(SUS304)
- ベ어링入
- 丸型

NEW



〈コ型枠〉



コード番号	耐荷重(2ヶ)	箱入数	甲入数	価格(税抜)
S-352 452	40kg	12ヶ	240ヶ	1,750

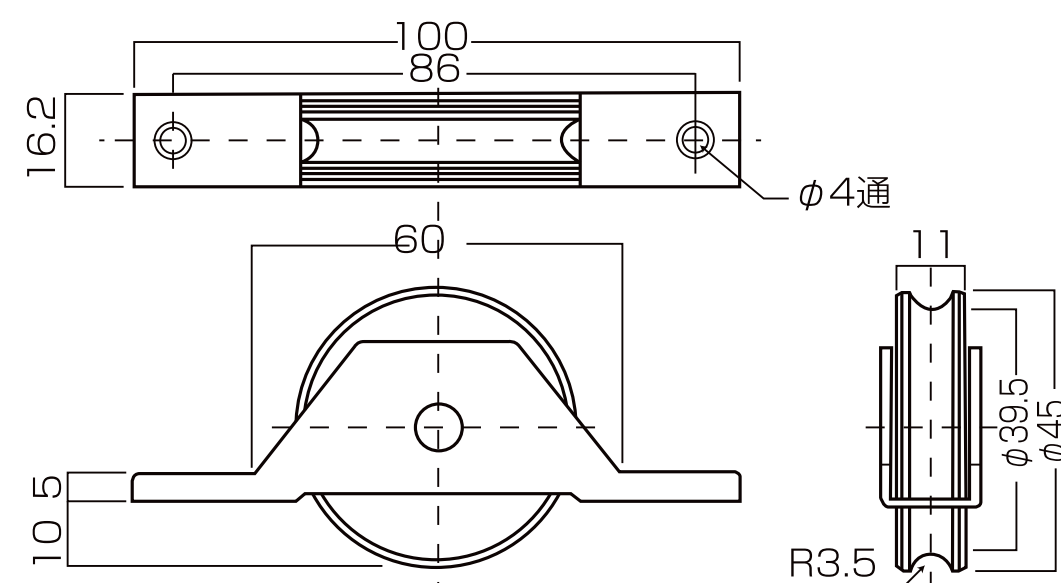
N-192 MK Uステンレール用戸車(鉄枠)

- 材質:車-ポリアセタール
枠-鉄(クロメート)
- ベ어링ナシ
- 丸型

NEW



〈コ型枠〉



コード番号	耐荷重(2ヶ)	箱入数	甲入数	価格(税抜)
N-192 452	30kg	12ヶ	240ヶ	750

※価格に の表示がある商品は、通常は在庫していない商品です。納期につきましては各担当者へお問い合わせ下さい。

バリアフリー
レバーハンドル
ドアハンドル
丁
番
戸
当
戸車レール
引
手
引戸金具
フック
家具収納
取手・つまみ
開きドア金具
換気孔
貫
落し・掛金
S
チ
エ
ー
ン
金
具
補強金具
重量車
アイクン
その他