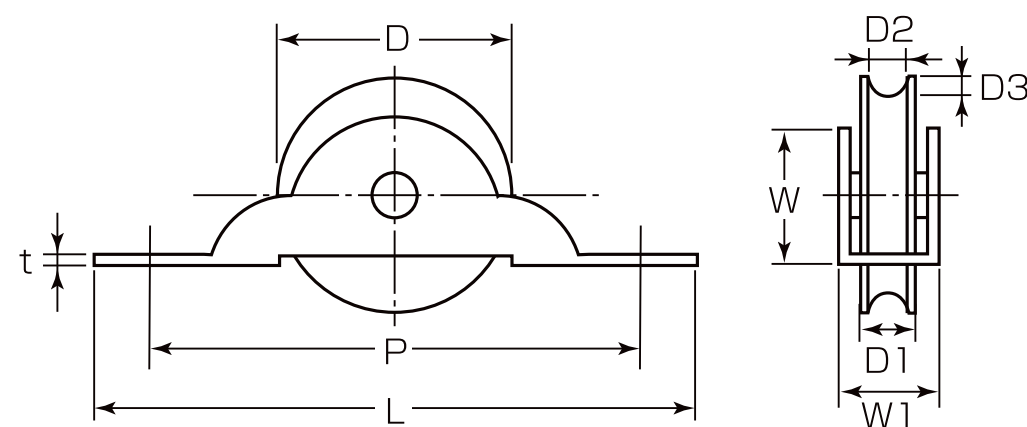


N-290 MK ウレバア戸車(ベアリング入)

- 材質:車ーウレタン
枠ーニッケルメッキ(鉄)
- ベアリング使用(平型、丸型)

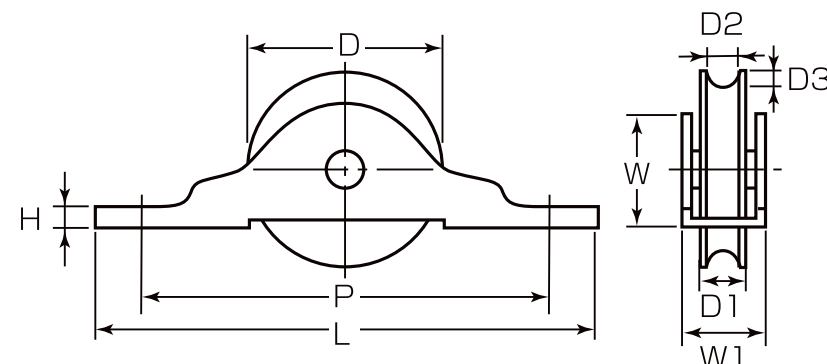


(mm)

コード番号	サイズ	L	P	D	D1	D2	D3	W	W1	t	箱入数	甲入数	価格(税抜)	
													丸型	平型
N-290K035	35	76	66	35φ	9.5	7.5	5	21	14.5	1.6	20ヶ	300ヶ	1,230	
N-290K030	30	68	57	30φ	9	7	4	18	14.5	1.6	20ヶ	400ヶ	980	

S-700 MK ステンレス ベアリング戸車(丸)(平)

- 材質:車ーステンレス(SUS304)
枠ーステンレス(1.4厚)(SUS304)
※50mmサイズは1.8mm厚
- 丸型、平型

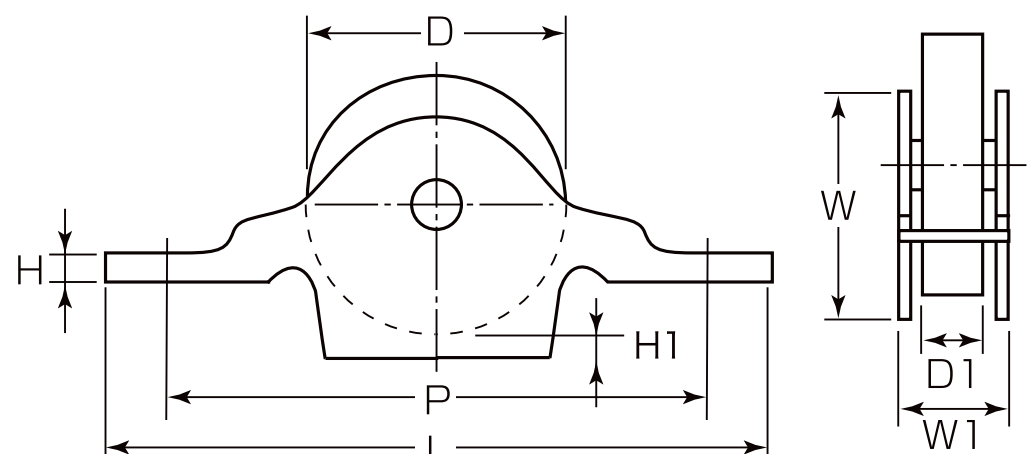
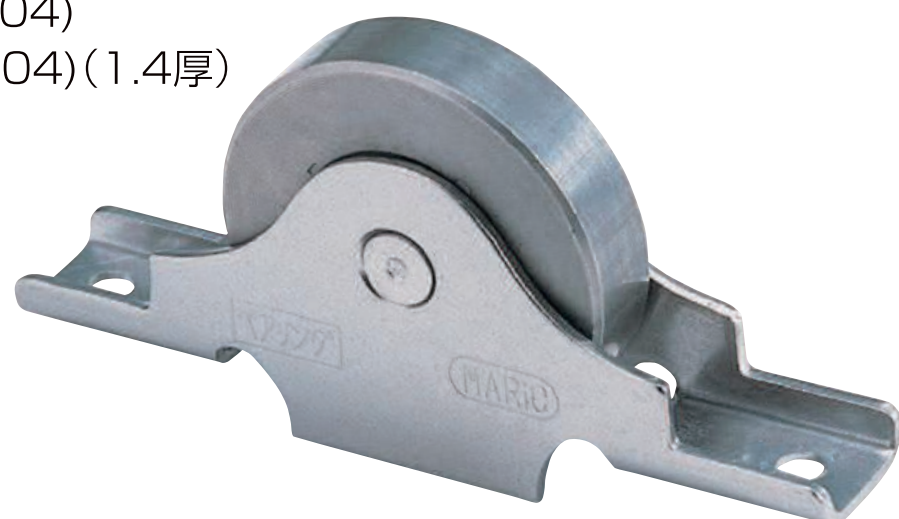


(mm)

コード番号	サイズ	L	P	D	D1	D2	D3	W	W1	H	箱入数	甲入数	価格(税抜)	
													丸型	平型
S-700 50	50	110	85	50φ	11	9	3	30	17	5	8ヶ	80ヶ	9,900	
S-700 42	42	101.3	85	41.8φ	9	6.7	2.4	30	14	5.5	12ヶ	120ヶ	3,690	4,050
S-700 36	36	76	66	35.7φ	9	6.6	2.4	20	14.2	5	12ヶ	120ヶ	2,550	2,880
S-700 30	30	68	57	30.8φ	9	6.5	2.4	20	14	5	12ヶ	120ヶ	1,830	2,030

S-700 MK ステンレス ベアリング戸車(袖)

- 材質:車/ステンレス(SUS304)
枠/ステンレス(SUS304)(1.4厚)

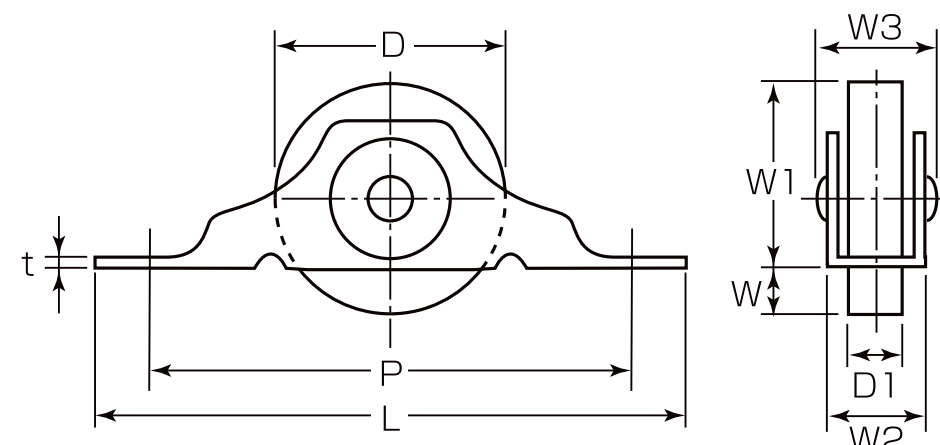


(mm)

コード番号	サイズ	L	P	D	D1	W	W1	H	板厚	箱入数	甲入数	価格(税抜)
S-700 423	42	100	85	42φ	12	35	18	5	1.5	12ヶ	120ヶ	5,540
S-700 363	36	76	64	36φ	9	30	14	5	1.4	12ヶ	120ヶ	2,970
S-700 303	30	68	57	30φ	9	26	14	5	1.4	12ヶ	120ヶ	2,200

N-50 MK ウレタン戸車

- 材質:車ーウレタン
枠ー鉄(ユニクロメッキ仕上)
- ジュラコンメタル入(平型、丸型)

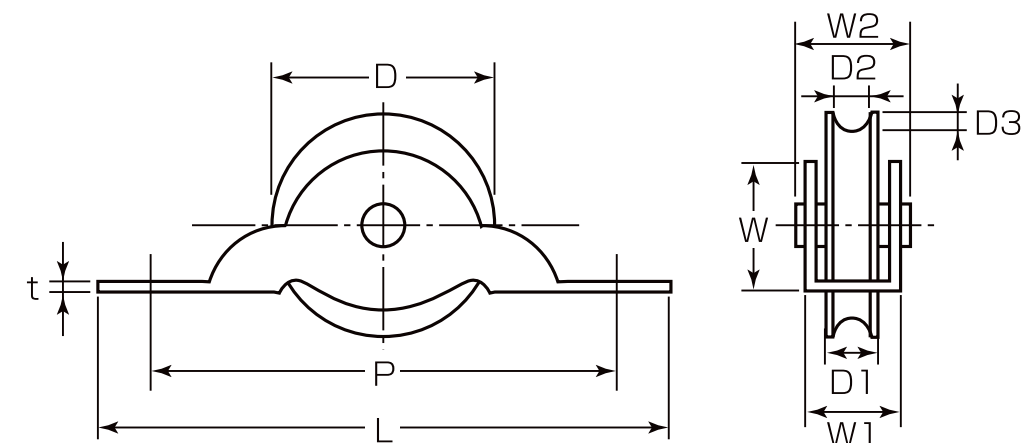


(mm)

コード番号	サイズ	L	P	D	D1	W	W1	W2	W3	t	耐重量(2ヶ)	箱入数	甲入数	価格(税抜)	
														丸型	平型
N-50 36	36	76	64	36φ	9	8	28	12.5	15.5	1.5	30kg	20ヶ	400ヶ	270	
N-50 30	30	68	57	30φ	8.5	6.5	23.5	12	14.5	1.5	25kg	20ヶ	600ヶ	160	

F 鉄枠 ウレタン戸車

- 材質:車ーウレタン
枠ー鉄板(クロメート仕上)
- ジュラコンメタル入(平型、丸型)

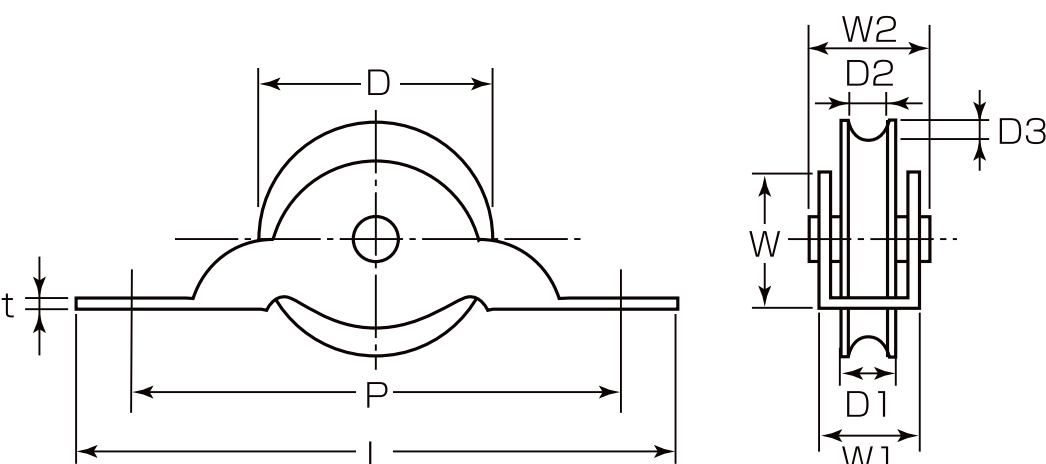
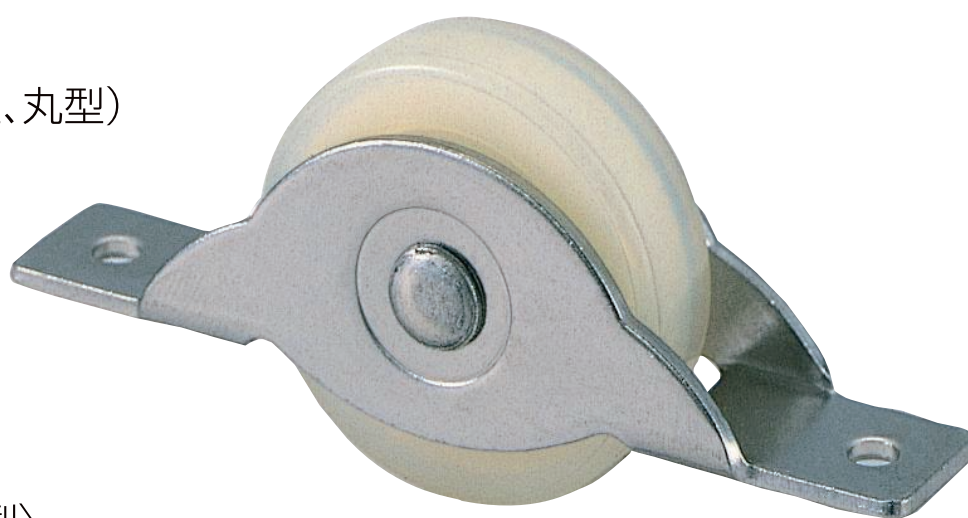


(mm)

コード番号	サイズ	L	P	D	D1	D2	D3	W	W1	W2	t	箱入数	甲入数	価格(税抜)	
														丸型	平型
FURETAN35	35	74	63	35φ	9	6	2.5	23	14	15	1.5	20ヶ	400ヶ	325	
FURETAN30	30	67	57	30φ	9	6	2.3	20	14	15	1.5	20ヶ	600ヶ	205	

F ステンレス枠 ウレタン戸車

- 材質:車ーウレタン
枠ーステンレス
- ジュラコンメタル入(平型、丸型)



(mm)

コード番号	サイズ	L	P	D	D1	D2	D3	W	W1	W2	t	箱入数	甲入数	価格(税抜)	
														丸型	平型
FURETAN63	35	74	63	35φ	9	6	2.5	23	14	15	1.5	20ヶ	400ヶ	570	
FURETAN03	30	67	57	30φ	9	6	2.3	20	14	15	1.5	20ヶ	400ヶ	400	