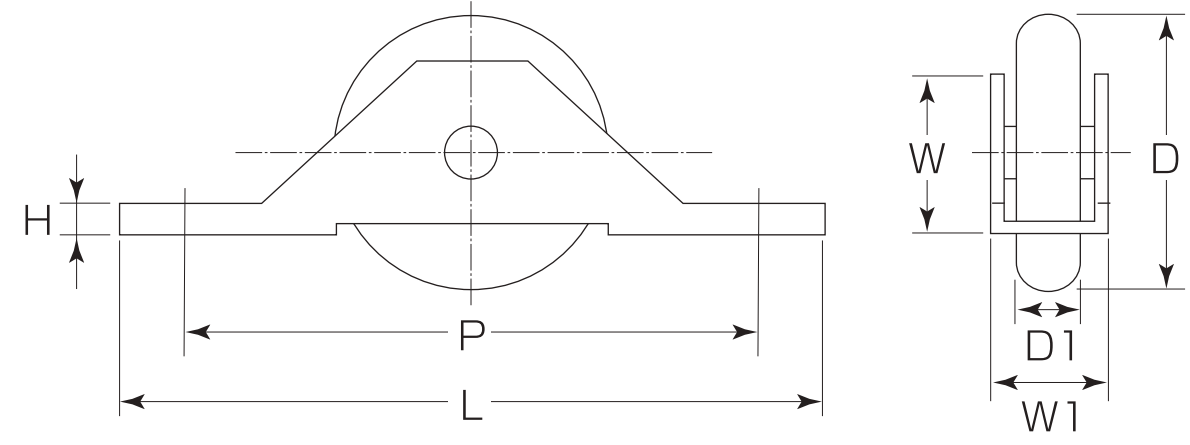


## P-330 MK ステンレス枠 V型戸車(BR入)

- 材質:車ーポリアセタール(樹脂)  
枠ーステンレス(2.0厚)(SUS304)
- 最高級ベアリング使用
- U型(Vレール用)



〈U型〉



(mm)

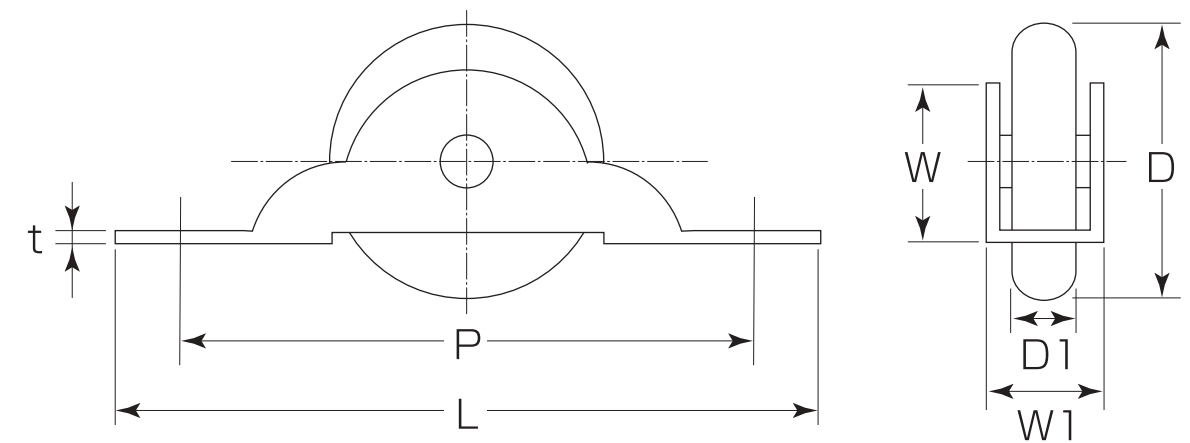
コード番号	サイズ	L	P	D	D1	W	W1	H	耐重2ヶ	箱入数	甲入数	価格(税抜)
P-330 420	42	86	70	42φ	9	26	15	5	50kg	12ヶ	120ヶ	5,470
P-330 330	33	76	62	33φ	9	20	15	5	40kg	12ヶ	120ヶ	3,630

## N-130 MK O型戸車

- 材質:車ーポリアセタール(樹脂)  
枠ー鉄(クロメート仕上)(平枠)
- ベアリングナシ
- U型(Vレール用)



〈U型〉



(mm)

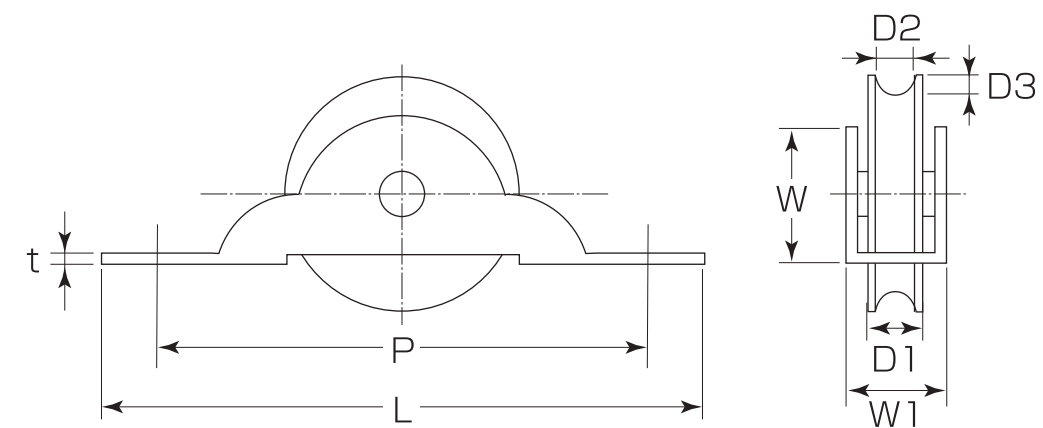
コード番号	サイズ	L	P	D	D1	W	W1	t	耐重2ヶ	箱入数	甲入数	価格(税抜)
N-130 330	33	74	62	33φ	9	21	14	1.6	30kg	20ヶ	600ヶ	180

## P-125 MK ステンレス枠 デルベア戸車

- 材質:車ーポリアセタール(樹脂)  
枠ーステンレス(SUS304)(平枠)
- ベアリング使用(平型、丸型)



〈丸型〉

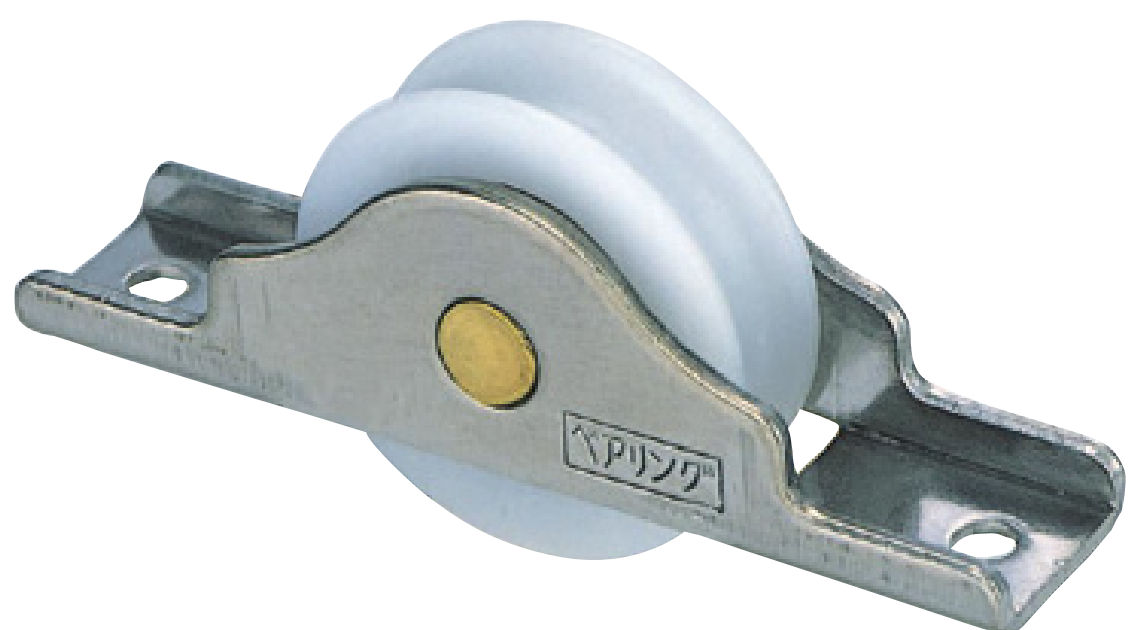


(mm)

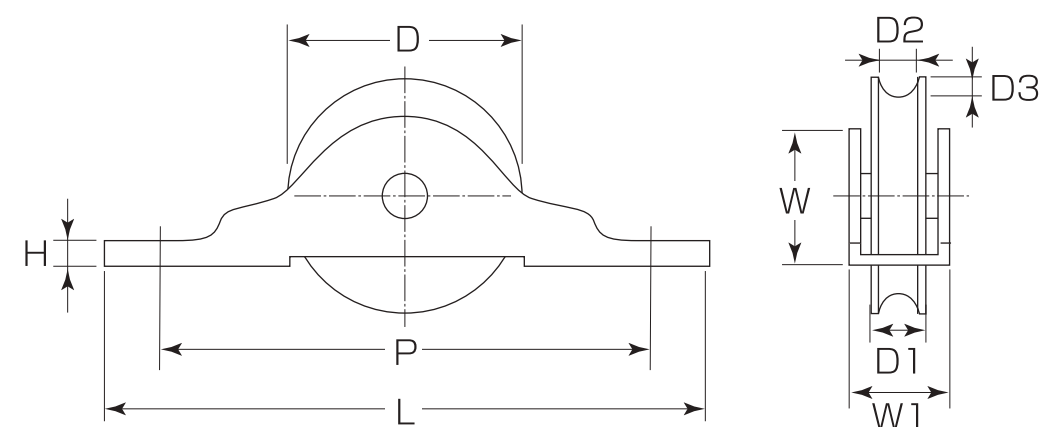
コード番号	サイズ	L	P	D	D1	D2	D3	W	W1	t	箱入数	甲入数	価格(税抜)	
													丸型	平型
P-125K035	36	76	66	36φ	9.5	7.5	2.5	18	14	1.5	20ヶ	400ヶ	810	2
P-125K030	30	68	57	30φ	9	7	2.5	18	14	1.5	20ヶ	400ヶ	570	2

## S-630 MK ステンレス枠 ポムベア戸車

- 材質:車ーポリアセタール(樹脂)  
枠ーステンレス(1.5厚)(SUS304)
- ベアリング使用(平型、丸型)



〈丸型〉



(mm)

コード番号	サイズ	L	P	D	D1	D2	D3	W	W1	H	箱入数	甲入数	価格(税抜)	
													丸型	平型
S-630K045	45	101	85	45φ	9.5	7	2.4	30	14	5.5	12ヶ	120ヶ	2,170	2
S-630K035	35	76	66	35φ	9	7	2.4	20	14	5	12ヶ	120ヶ	1,560	2
S-630K030	30	68	57	30φ	9	7	2.3	20	14	5	12ヶ	120ヶ	1,400	2

バリアフリー  
レバーハンドル  
ドアハンドル  
丁  
番  
戸  
当  
戸車レール  
引  
手  
引戸金具  
フック  
家具収納  
取手・つまみ  
開きドア金具  
換気孔  
落し・掛金  
S T チェーン金具  
補強金具  
重量車  
テアー  
クン  
その他