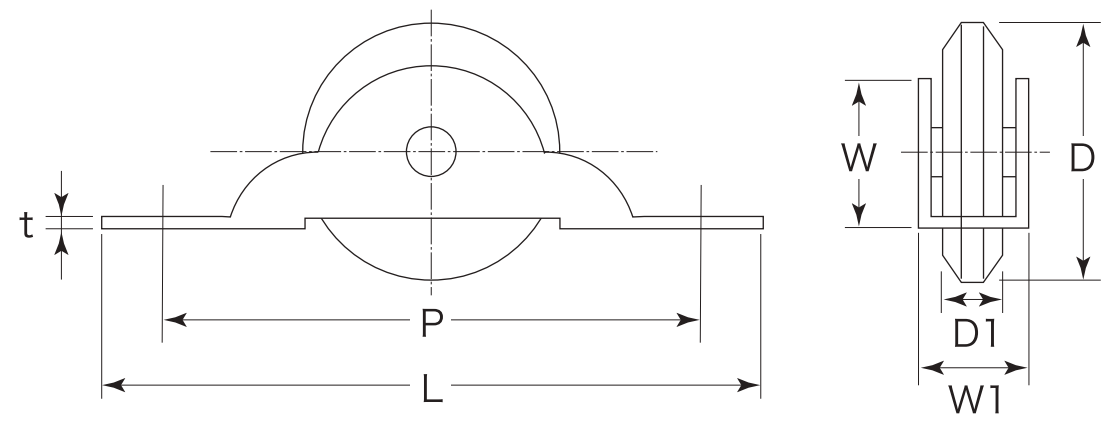


N-545 **MARIC** 鉄枠 ライト戸車

- 材質:車-ウレタン
枠-鉄(クロメート仕上)(平枠)
- ベアリングナシ
- A型(Vレール用)



〈A型〉



(mm)

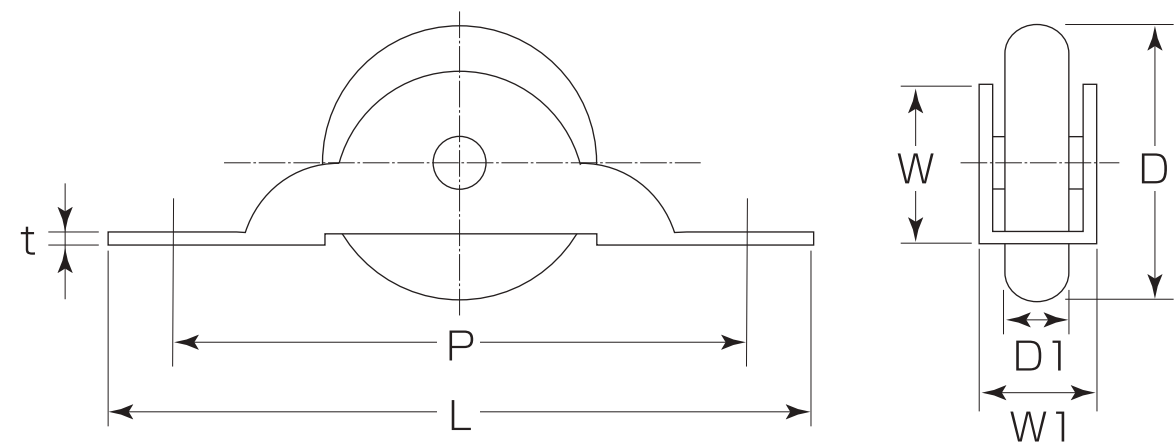
コード番号	サイズ	L	P	D	D1	W	W1	t	箱入数	甲入数	価格(税抜)
N-545 330	33	76	66	33φ	9	18	14	1.6	20ヶ	600ヶ	290

S-303 **MARIC** ステンレス平枠 エイトワン戸車(BR入)

- 材質:車-ポリアセタール(樹脂)
枠-ステンレス(SUS304)(平枠)
- ベアリング使用
- U型(Vレール用)



〈U型〉

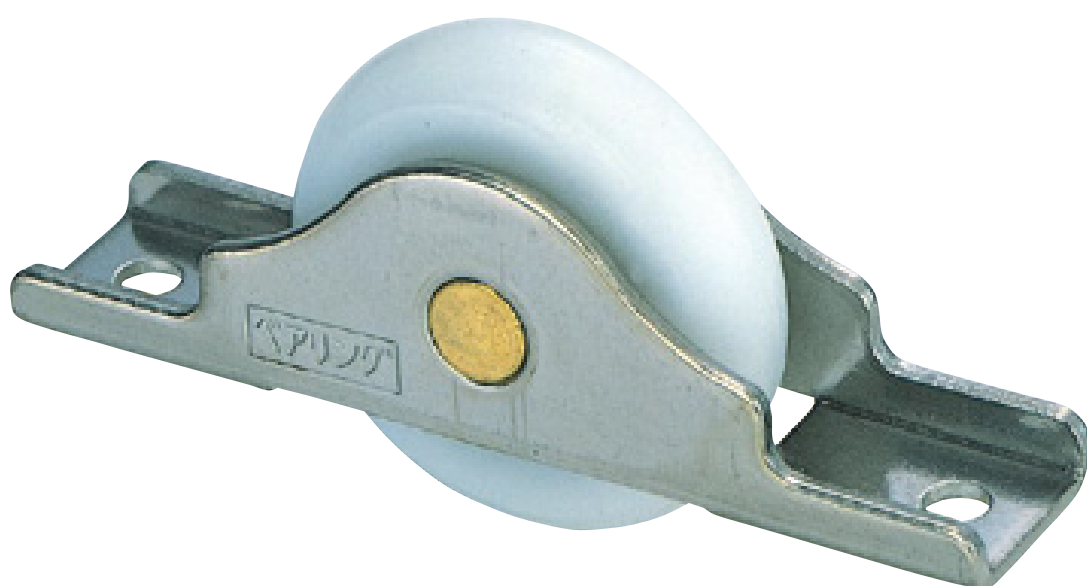


(mm)

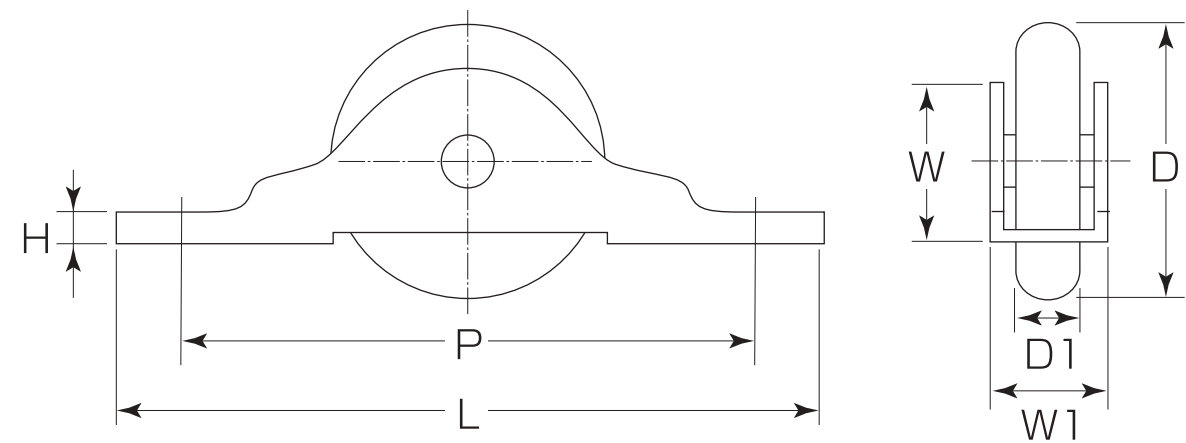
コード番号	サイズ	L	P	D	D1	W	W1	t	耐重量2ヶ	箱入数	甲入数	価格(税抜)
S-303 330	33	70	57	33φ	9	17	14	1.5	30kg	20ヶ	600ヶ	390

P-310 **MK** ステンレス枠 T型戸車(BR入)

- 材質:車-ポリアセタール(樹脂)
枠-ステンレス(1.5厚)(SUS304)
- ベアリング使用
- U型(Vレール用)



〈U型〉



(mm)

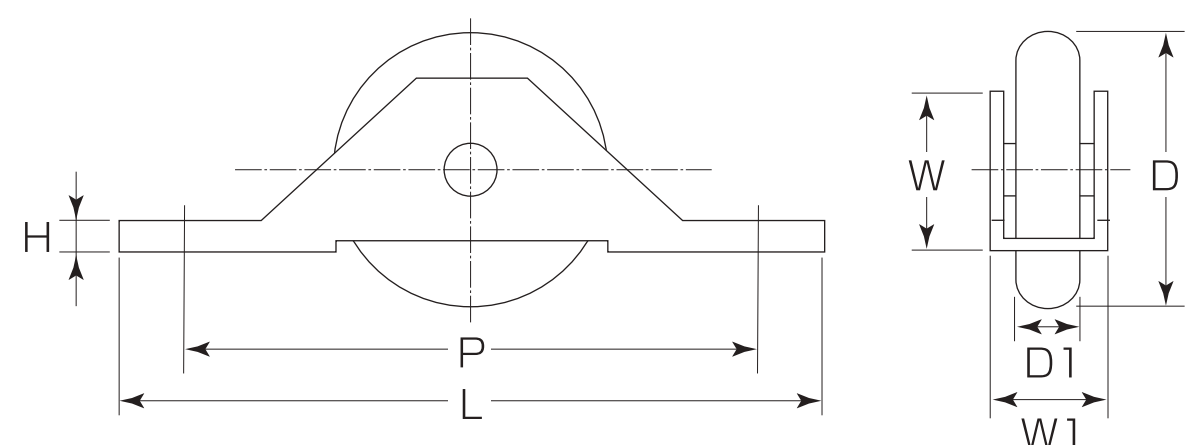
コード番号	サイズ	L	P	D	D1	W	W1	H	耐重量2ヶ	箱入数	甲入数	価格(税抜)
P-310K0420	42	101	84	42φ	9	30	14	5	40kg	12ヶ	120ヶ	1,890
P-310K0330	33	68	57	33φ	9	20	14	5	30kg	20ヶ	400ヶ	680

S-330 **MK** ステンレス枠 V型戸車(真鍮車・BR入)

- 材質:車-真鍮
枠-ステンレス(2.0厚)(SUS304)
- 最高級ベアリング使用
- U型(Vレール用)



〈U型〉



(mm)

コード番号	サイズ	L	P	D	D1	W	W1	H	耐重量2ヶ	箱入数	甲入数	価格(税抜)
S-330 420	42	86	70	42φ	9	26	15	5	80kg	8ヶ	80ヶ	8,090