

S-350 **MARIC** オールステンレスベアリング入戸車

- 材質:車ーポリアセタール(樹脂)
枠ーステンレス(1.5厚)(SUS304)

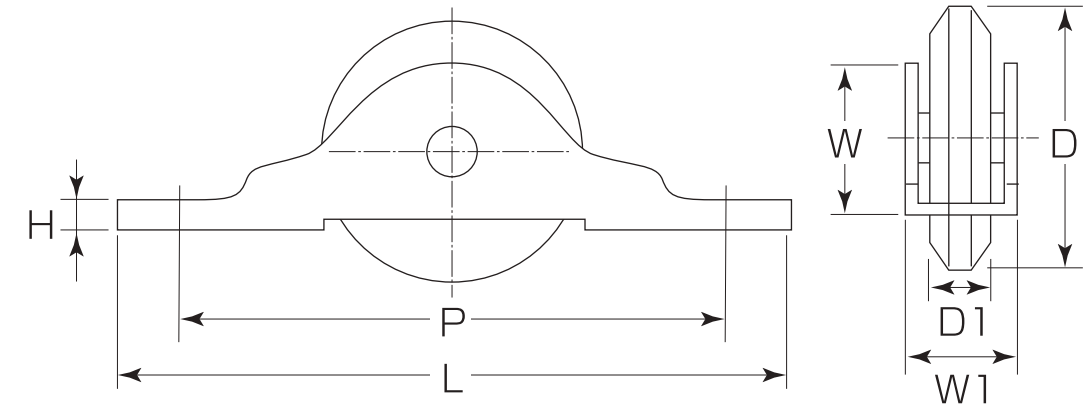
440Cステンレスベアリング使用

- A型(Vレール用)

●特徴 キッチン、トイレ、脱衣所などにご使用頂けます。



〈A型〉



(mm)

コード番号	サイズ	L	P	D	D1	W	W1	H	耐重量2ヶ	箱入数	甲入数	価格(税抜)
S-350 360	36	76.5	66	36φ	8	20	14	5	50kg	12ヶ	120ヶ	1,710
S-350 300	30	68	57	30φ	8	20	14	5	40kg	12ヶ	120ヶ	1,490

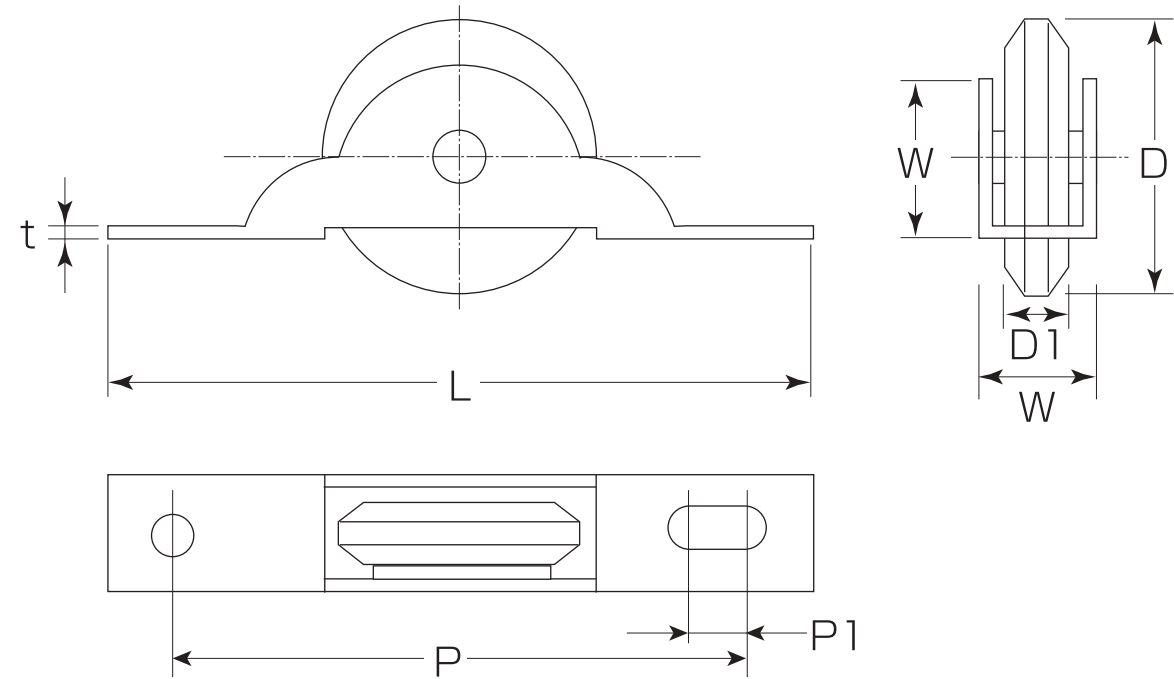
P-780 **MK** G型戸車

- 材質:車ーポリアセタール(樹脂)
枠ー鉄(クロメート仕上)(平枠)

- ベアリングナシ
- A型(Vレール用)



〈A型〉



(mm)

コード番号	サイズ	L	P	P1	D	D1	W	W1	t	耐重量2ヶ	箱入数	甲入数	価格(税抜)
P-780CY330	33	76	67	4	33φ	9	21	14	1.6	30kg	20ヶ	600ヶ	200
P-780CY250	25	60	51	2	25φ	8	15	12	1.2	20kg	20ヶ	600ヶ	190

N-103 **MARIC** ブイウレ戸車(ウレタン車・BR入)

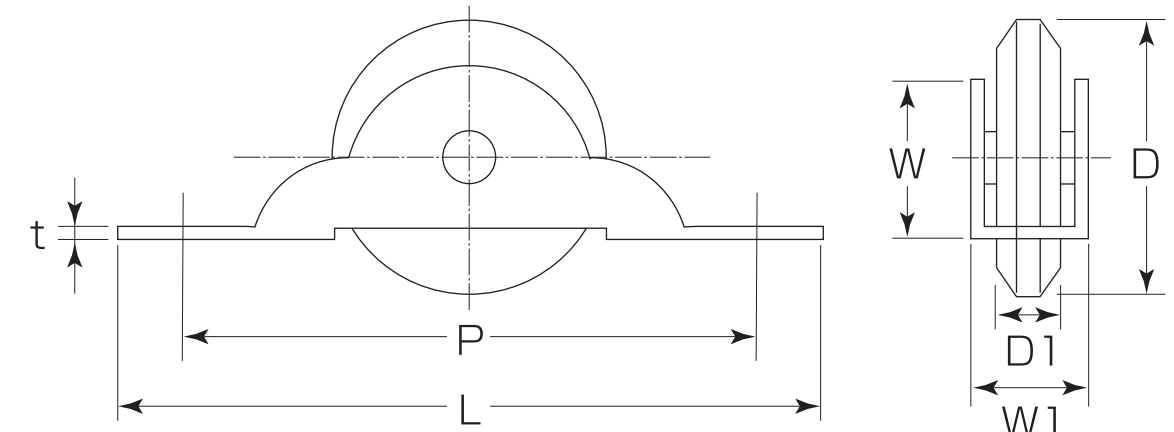
- 材質:車ーウレタン
枠ー鉄(ニッケル仕上)

- ベアリング使用
- A型(Vレール用)

※10万回往復走行試験済



〈A型〉



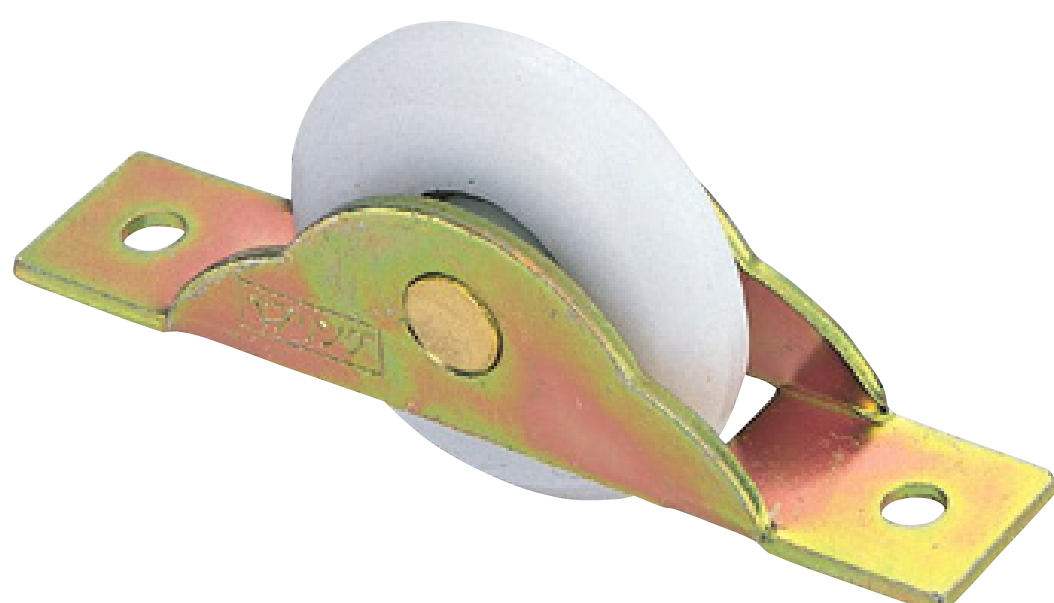
(mm)

コード番号	サイズ	L	P	D	D1	W	W1	t	耐重量2ヶ	箱入数	甲入数	価格(税抜)
N-103 330	33	76	66	33φ	9	18	14	1.6	30kg	20ヶ	400ヶ	560

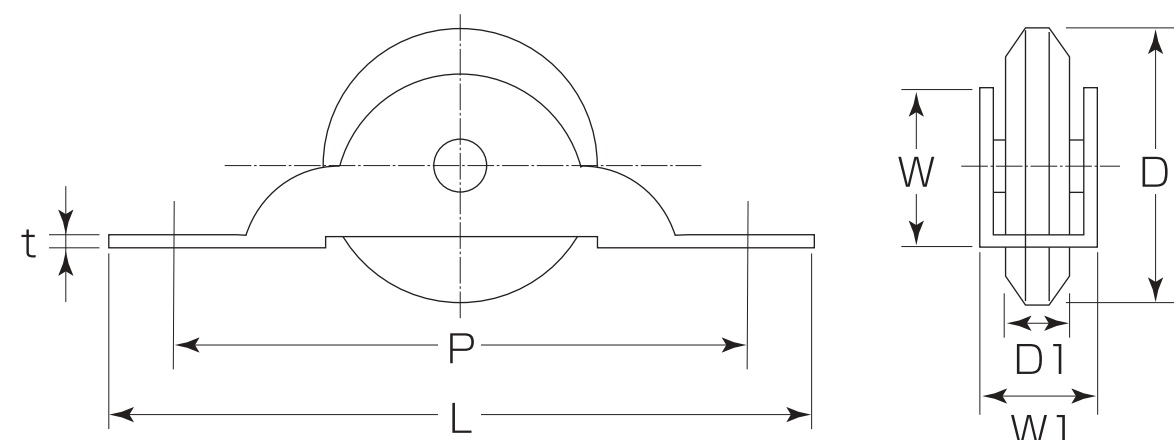
N-195 **MARIC** 1型戸車(BR入)

- 材質:車ーポリアセタール(樹脂)
枠ー鉄(クロメート仕上)(平枠)

- ベアリング使用
- A型(Vレール用)



〈A型〉



(mm)

コード番号	サイズ	L	P	D	D1	W	W1	t	耐重量2ヶ	箱入数	甲入数	価格(税抜)
N-195KO330	33	68	57	33φ	8	18	14.5	1.6	30kg	20ヶ	400ヶ	510

バリアフリー
レバーハンドル
ドアハンドル
丁
番
戸
当
戸車レール
引
手
引戸金具
フック
家具収納
取手つまみ
開きドア金具
換気孔
落し掛金
S T
チェーン
金具
補強金具
重量車
アイクン
その他