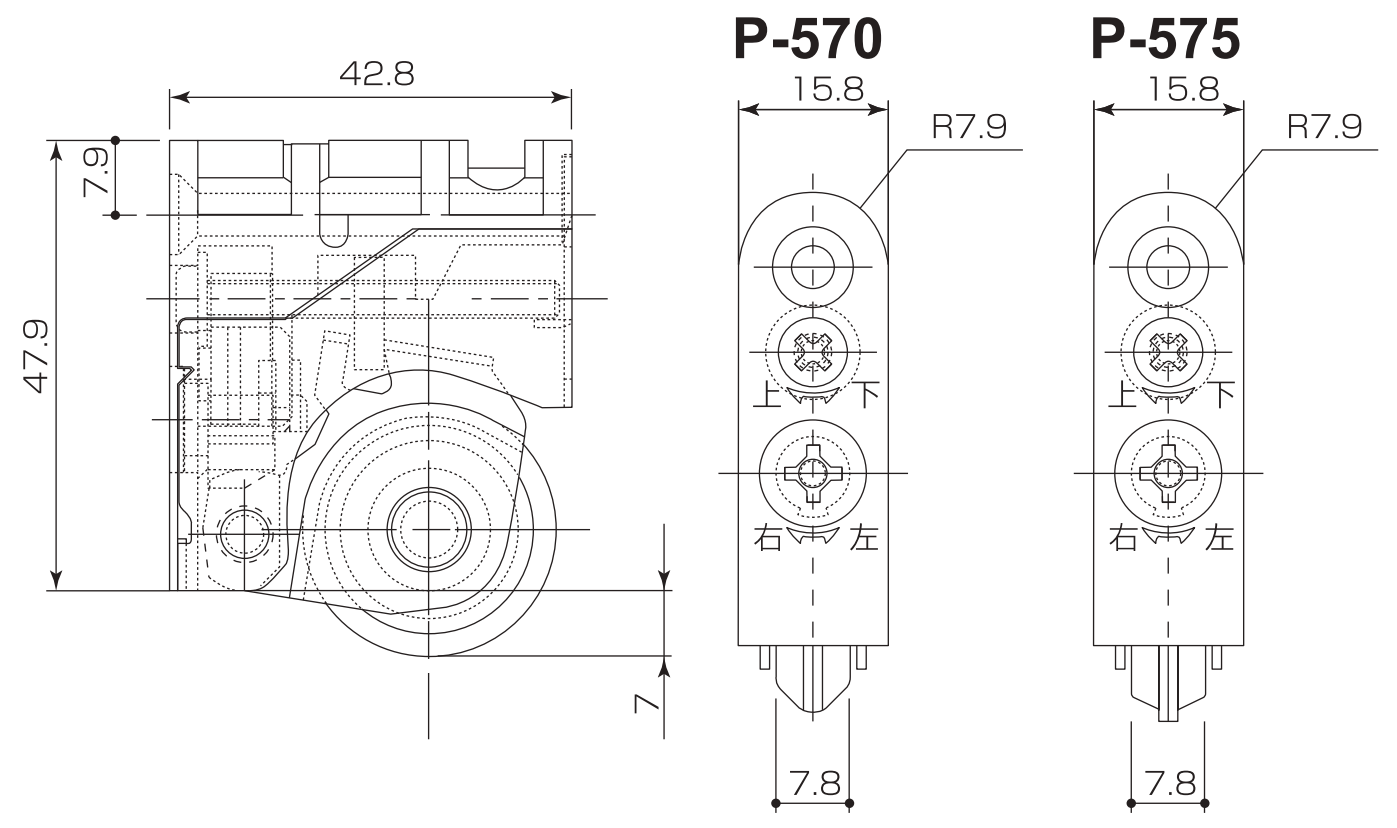


バリアフリー  
レバーハンドル  
ドアハンドル  
丁番戸  
当戸車レール  
引手  
引戸金具  
フック  
家具収納  
取手・つまみ  
開きドア金具  
換気孔  
貫し・掛金・  
チエーン・  
補強金具  
重量車  
アイクン  
その他

**P-570** **MK** 調整V戸車 (上下左右調整式・ベアリング入) A型  
**P-575** **MK** 調整Y戸車 (上下左右調整式・ベアリング入) Y型

- 材質: ケースー樹脂  
車ーポリアセタール(樹脂)  
フレームー鉄(三価クロメート)
- 付属ネジ: 皿木ネジ 4.1×56
- 上下調整: ±3mm
- 左右調整: ±2mm

**NEW**

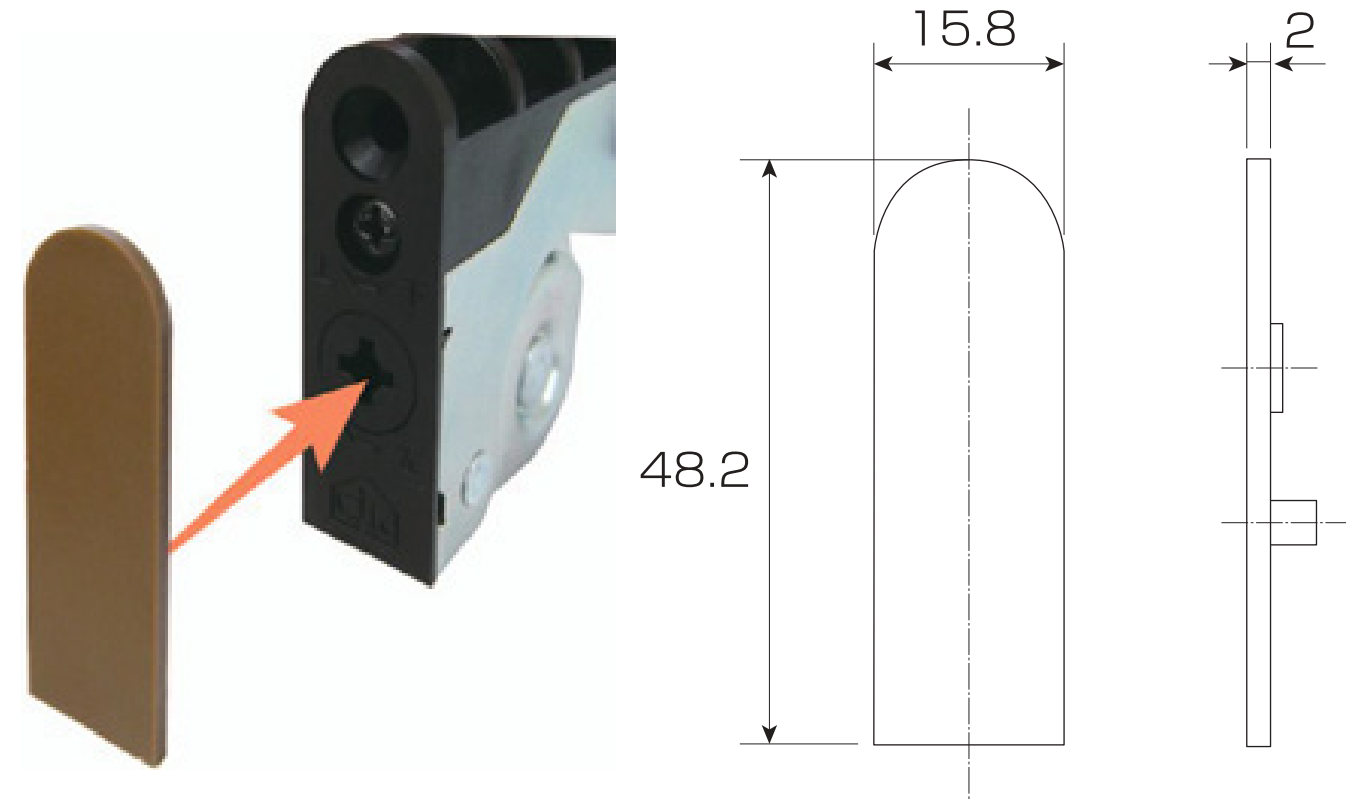
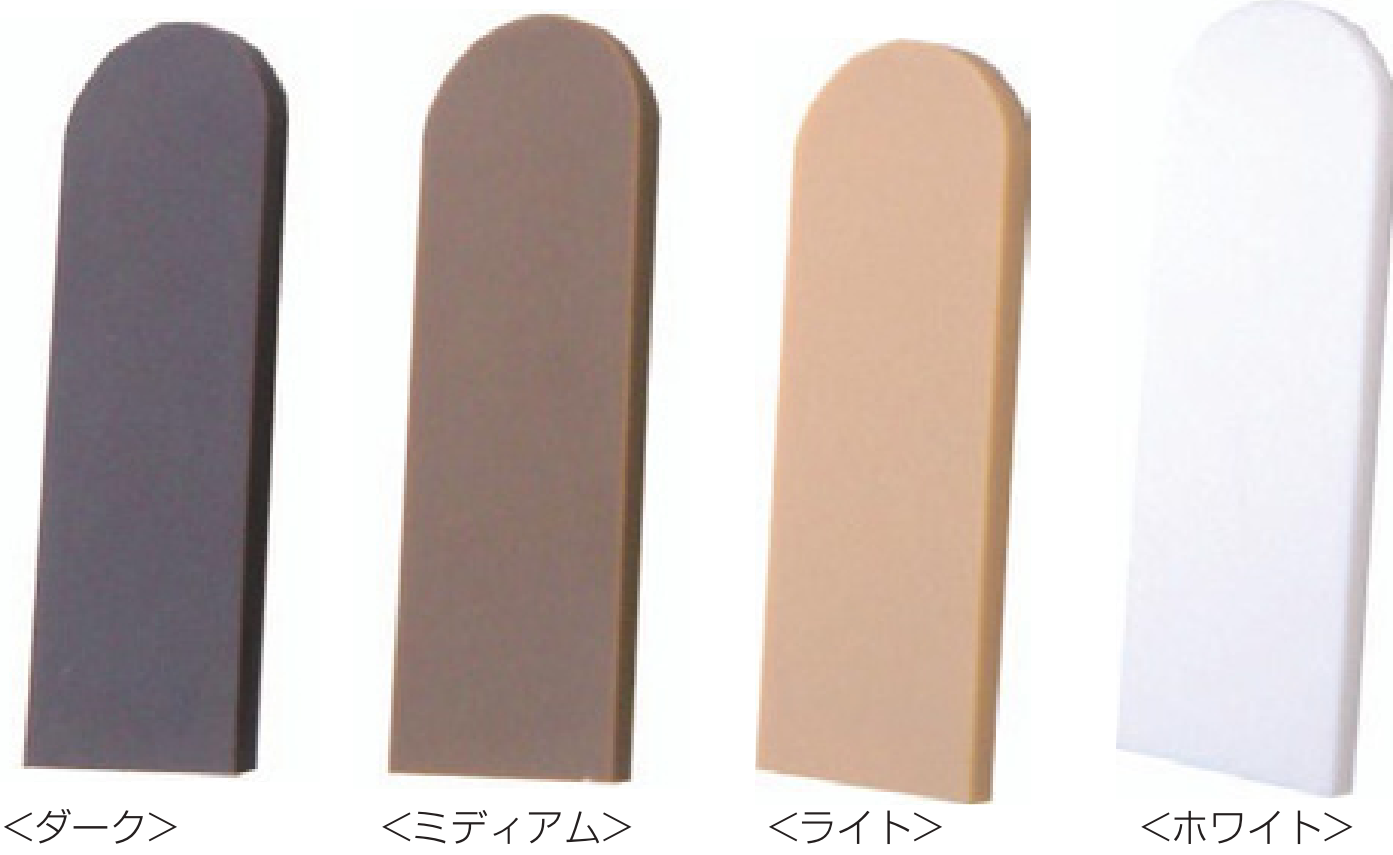


コード番号	耐重量(2ヶ)	箱入数	甲入数	価格(税抜)	
<b>P-570 0A0</b>	A型	30kg	20ヶ	200ヶ	<b>385</b>
<b>P-575 0Y0</b>	Y型	30kg	20ヶ	200ヶ	<b>385</b>

**P-571** **MK** 調整戸車用木口キャップ

- 材質: 樹脂
- 仕上: ダーク、ミディアム、ライト、ホワイト

**NEW**



コード番号	箱入数	価格(税抜)
<b>P-571 00★</b>	100ヶ	<b>55</b>

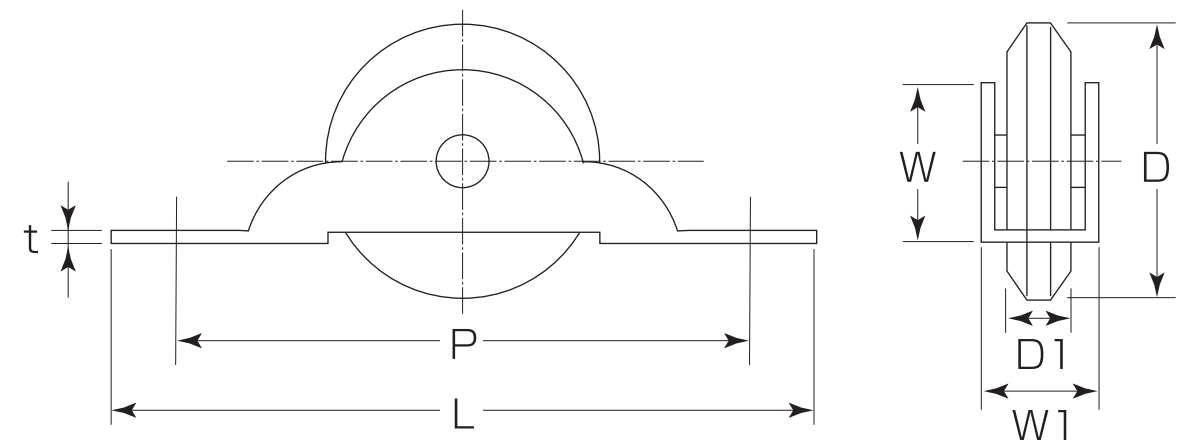
※ホワイト★=S、ダーク★=X、ミディアム★=Y、ライト★=Z

**S-259** **MARIC** ステンレス平枠 シマール戸車(BR入)

- 材質: 車ーポリアセタール(樹脂)  
枠ーステンレス(SUS304)(平枠)
- ベアリング使用
- A型(Vレール用)



<A型>



(mm)

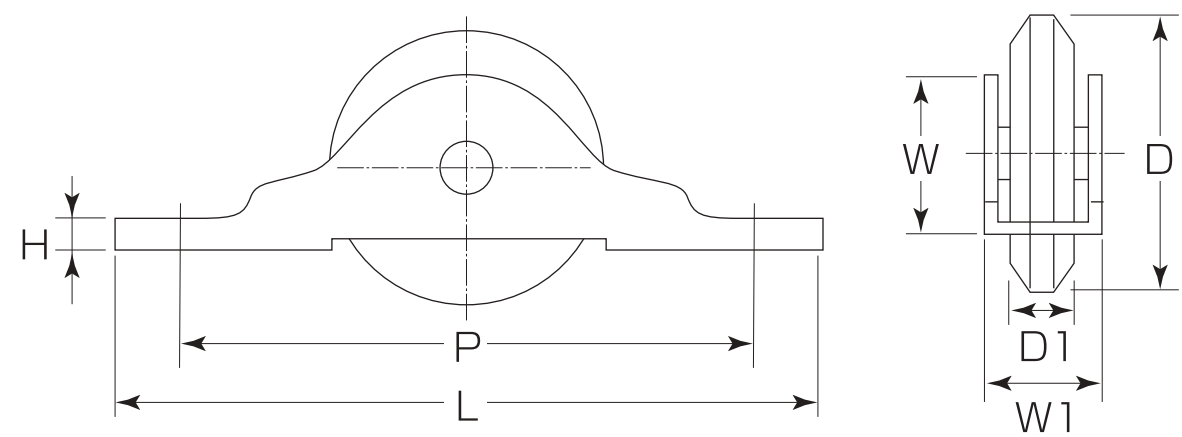
コード番号	サイズ	L	P	D	D1	W	W1	t	耐重量2ヶ	箱入数	甲入数	価格(税抜)
<b>S-259 420</b>	42	85	70	42φ	9	25	15	1.9	40kg	12ヶ	120ヶ	<b>1,990</b>
<b>S-259 360</b>	36	76	66	36φ	8	20.5	14	1.5	40kg	20ヶ	400ヶ	<b>700</b>
<b>S-259 330</b>	33	70	57	33φ	8	17	14	1.5	40kg	20ヶ	600ヶ	<b>390</b>

**P-650** **MARIC** ステンレス枠 B型戸車(BR入)

- 材質: 車ーポリアセタール(樹脂)  
枠ーステンレス(1.5厚)(SUS304)
- ベアリング使用
- A型(Vレール用)



<A型>



(mm)

コード番号	サイズ	L	P	D	D1	W	W1	H	耐重量2ヶ	箱入数	甲入数	価格(税抜)
<b>P-650K0420</b>	42	101	85	42φ	9	31	14	5.4	40kg	12ヶ	120ヶ	<b>2,290</b>
<b>P-650 360</b>	36	76.5	66	36φ	8	20	14	5	35kg	12ヶ	120ヶ	<b>1,050</b>
<b>P-650K0330</b>	33	68	57	33φ	8	18	14	6	35kg	20ヶ	400ヶ	<b>850</b>
<b>P-650 300</b>	30	68	57	30φ	8	20	14	5	30kg	20ヶ	400ヶ	<b>880</b>