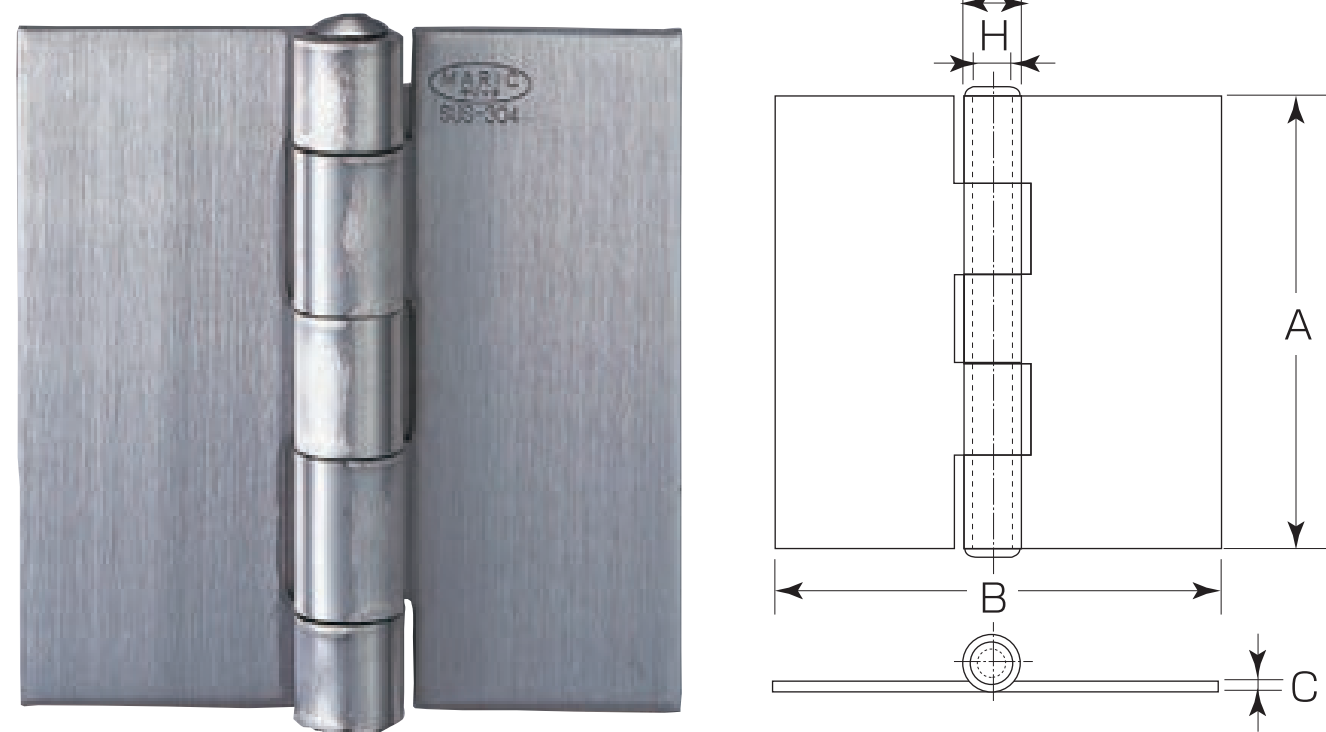


## S-120 MARIC<sup>®</sup> ステンレス リベットヒンジ

- 材質:ステンレス(SUS304)
- 仕上:HL



<HL>

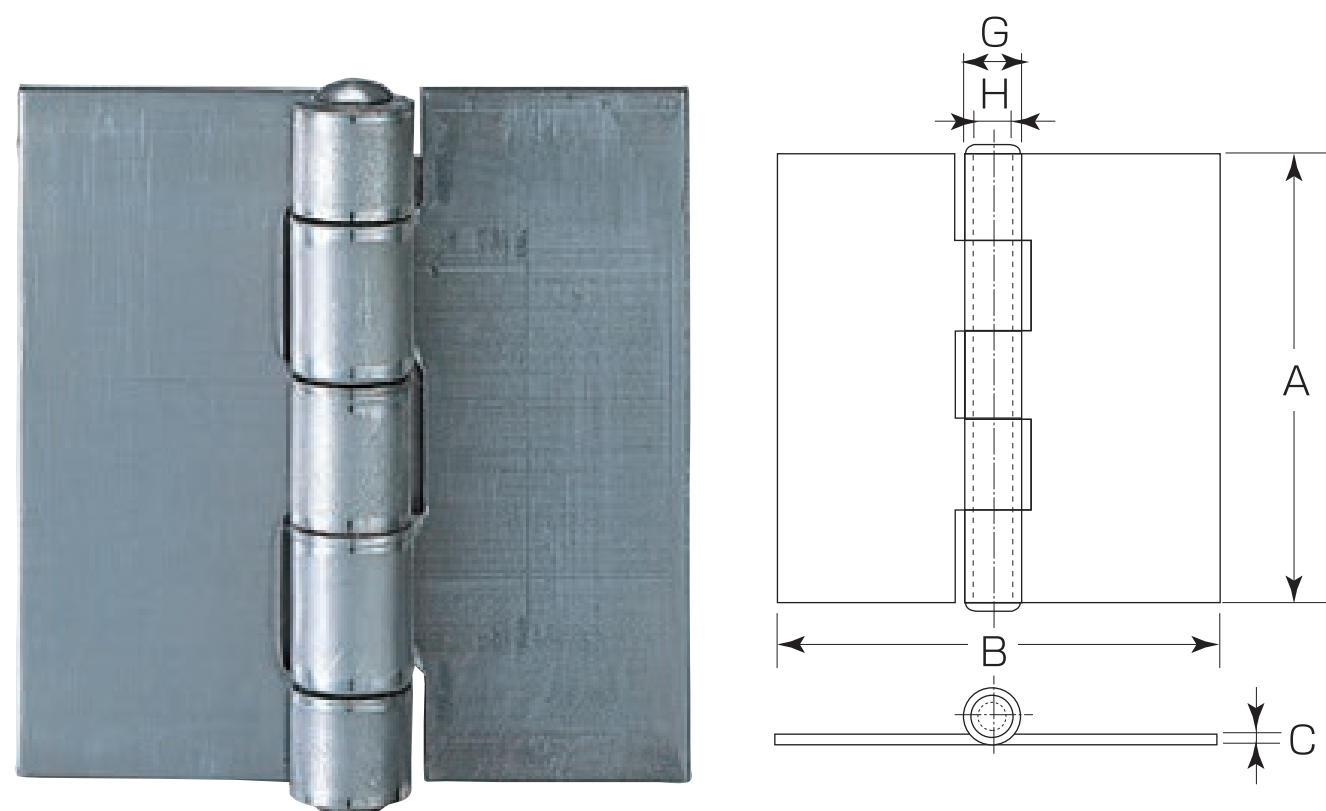
(mm)

コード番号	サイズ	A	B	C	G	H	芯棒長さ	箱入数	甲入数	価格(税抜)
S-120 150	150	150	121	4.0	20	12.0φ	156	2枚	30枚	6,000
S-120 120	127	127.0	126	4.0	18.6	10.0φ	133	6枚	30枚	5,600
S-120 100	102	101.6	99	4.0	16	8.0φ	108	8枚	40枚	2,810
S-120 890	89	88.7	86.8	3.0	14.3	8.0φ	95	10枚	60枚	2,390
S-120 760	76	76.0	75.4	2.9	13.5	7.0φ	82	10枚	100枚	1,550
S-120 640	64	63.3	63.5	2.9	13.0	7.0φ	68	20枚	160枚	1,320
S-120 510	51	50.7	51.2	2.3	10.0	5.0φ	56	20枚	240枚	880
	許容差(±)	0.3	1.0	0.1	0.3	0.05	0.1			

※102~150はA寸法許容公差±0.5

## N-700 リベット丁番(鉄)

- 材質:鋼板
- 仕上:生地ミガキ



(mm)

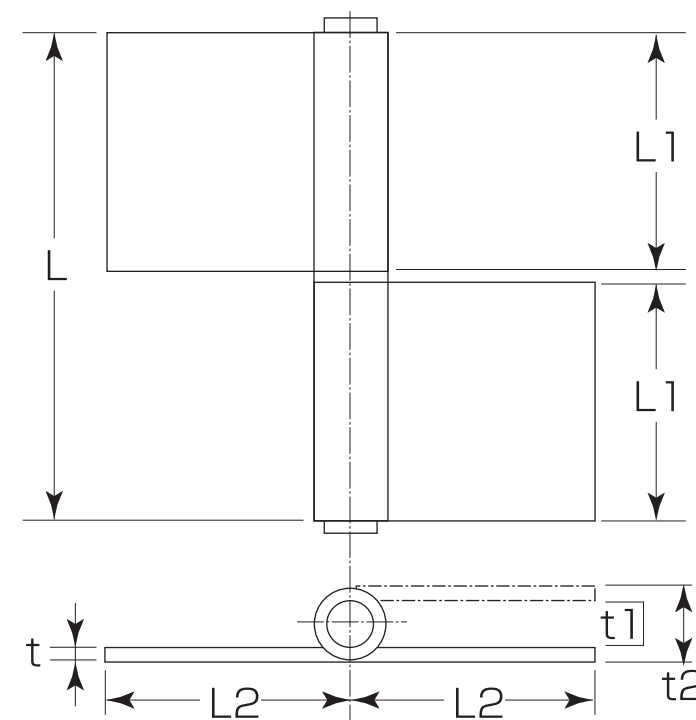
コード番号	サイズ	A	B	C	G	H	参考耐重量(kg)		芯棒長さ	箱入数	甲入数	価格(税抜)
							2枚吊	3枚吊				
N-700 150	153	152.5	149.5	5.0	21φ	11.1	75	90	162.5	4枚	20枚	1,950
N-700 120	127	127.0	126.0	4.5	19φ	9.5	60	72	134.0	8枚	40枚	1,210
N-700 100	102	101.5	99.1	4.0	17φ	8.5	45	54	107.0	8枚	80枚	760
N-700 890	89	88.9	86.7	3.7	15φ	7.5	35	42	94.0	12枚	120枚	620
N-700 760	76	76.2	75.2	3.0	14φ	7.3	25	30	80.5	16枚	160枚	430
N-700 640	64	63.5	63.7	3.0	13φ	6.6	18	21	68.0	24枚	240枚	330
N-700 510	51	50.8	51.3	2.5	11φ	5.3	15	18	54.0	24枚	240枚	240

## S-510 MARIC<sup>®</sup> ステンレス 旗丁番

- 材質:ステンレス(SUS304)
- 仕上:HL
- ※左右開有 ※芯棒は鉄製です。



<HL>  
※写真は左仕様です。

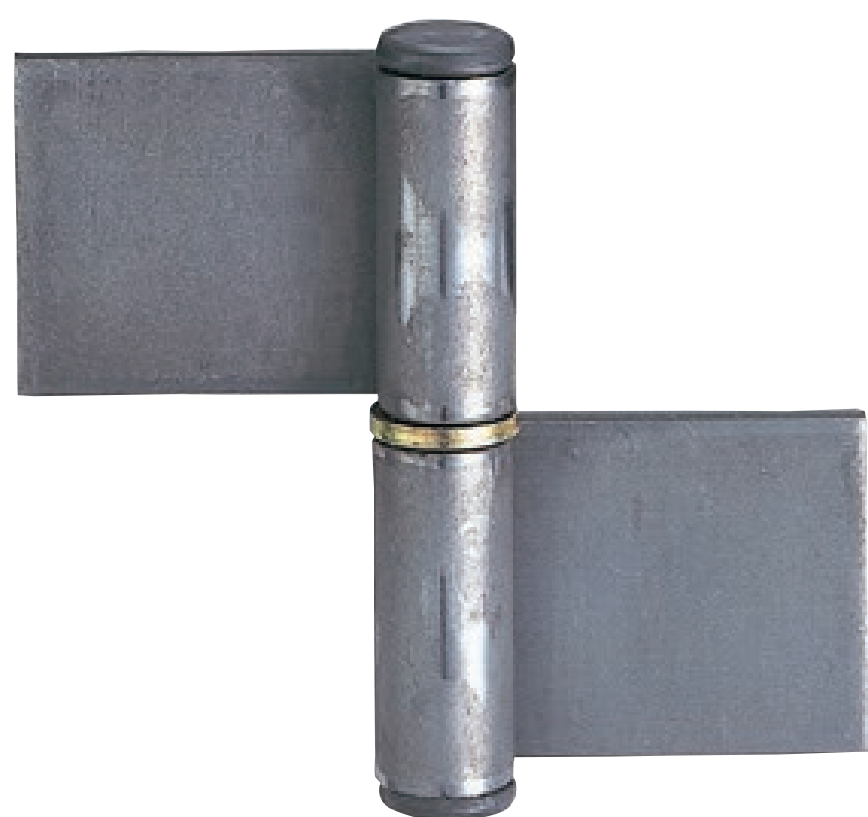


(mm)

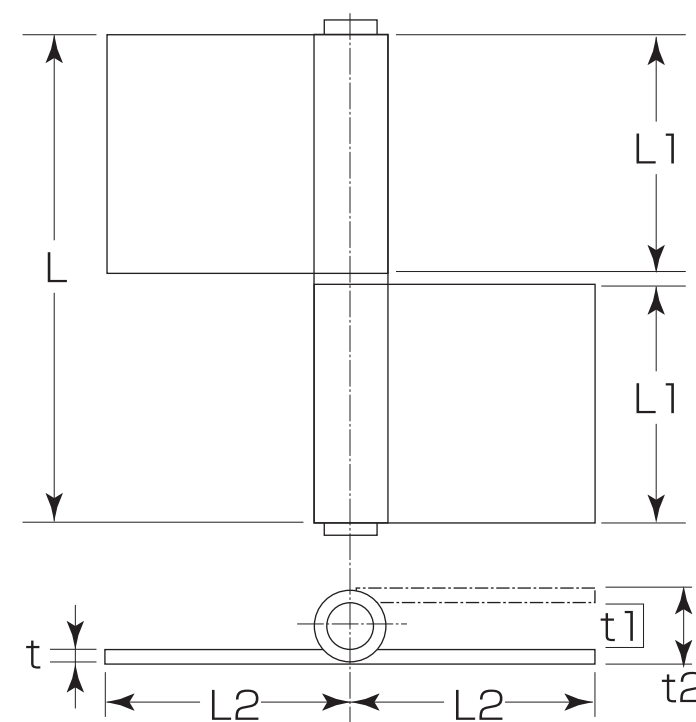
コード番号	サイズ	L	L1	L2	t	t1	t2	箱入数	甲入数	価格(税抜)
S-510L 150(左)	153	153	75	55.5	3	12	18	10枚	50枚	2,510

## C-430 MK<sup>®</sup> 旗丁番(鉄)

- 材質:鋼板
- 仕上:生地ミガキ
- ※左右開有



※写真は左仕様です。



(mm)

コード番号	サイズ	L	L1	L2	t	t1	t2	箱入数	甲入数	価格(税抜)	
										右	左
C-430 15■	153	147	72	58	4.5	10	19	2枚	50枚	■=1	1,400
C-430 12■	127	123	60	58	4.5	10	19	2枚	60枚	■=2	1,180
C-430 10■	102	100	48	58	4.5	10	19	2枚	80枚	■=1	1,040
C-430 76■	76	75	36	45	4.5	10	19	8枚	80枚	■=2	990