

S-965 MK ステンレス リターンヒンジ

- 材質:ステンレス(SUS304)+樹脂
- 仕上:バレル研磨
- ドア寸法 ドア厚:30~40mm
幅 :650mm以下
高さ :幅寸法以上1000mm以下



- ドア重量:10kg以下
- 付属ネジ:トラスタップンネジ 3.5×25
皿タップンネジ 3.5×25

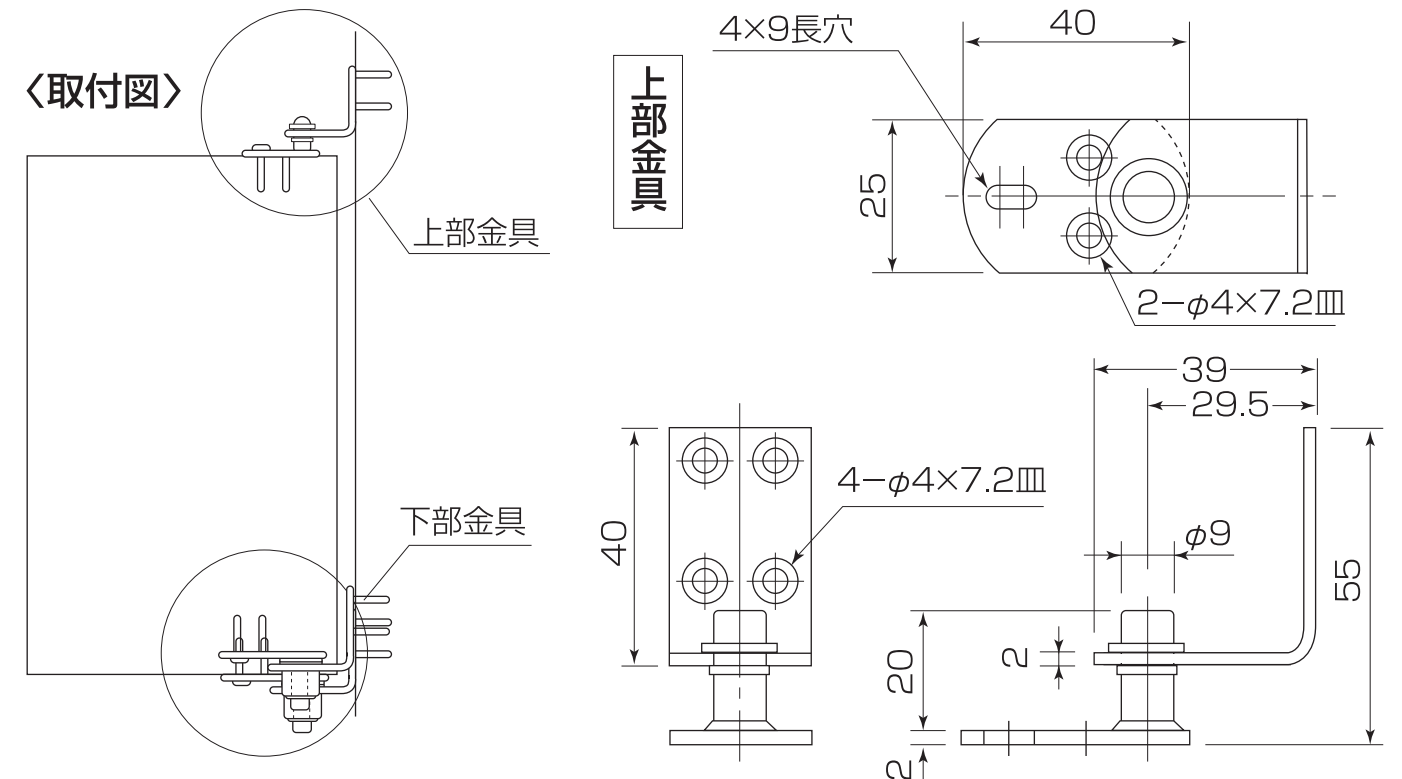
特徴

- ・扉の自重で所定の位置に扉が止まります。
- ・約20°間隔で扉の停止位置が調整出来ます。
- ・掘込不要で取付けが簡単です。
- ・扉の脱着も安易に出来ます。

用途

- ・台所出入口・食堂の間仕切
- ・化粧室の仕切
- ・脱衣室の目隠し等
- ・カウンター等の軽量扉

取付図



〈上部金具〉



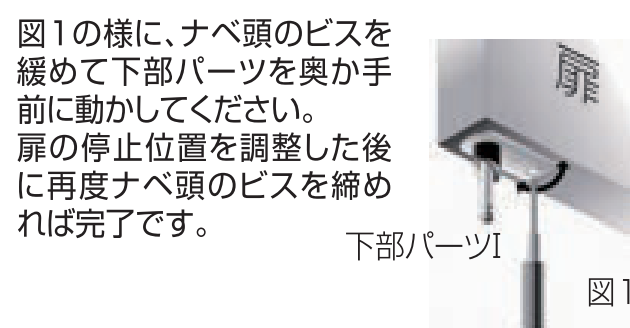
〈下部金具〉



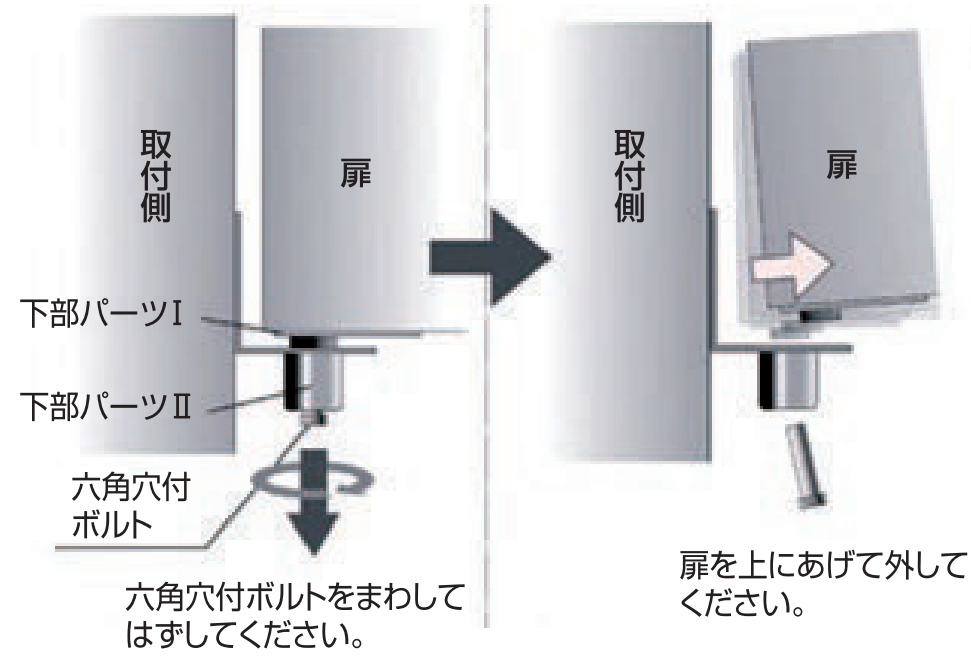
扉の停止位置を調整パーツで決める。



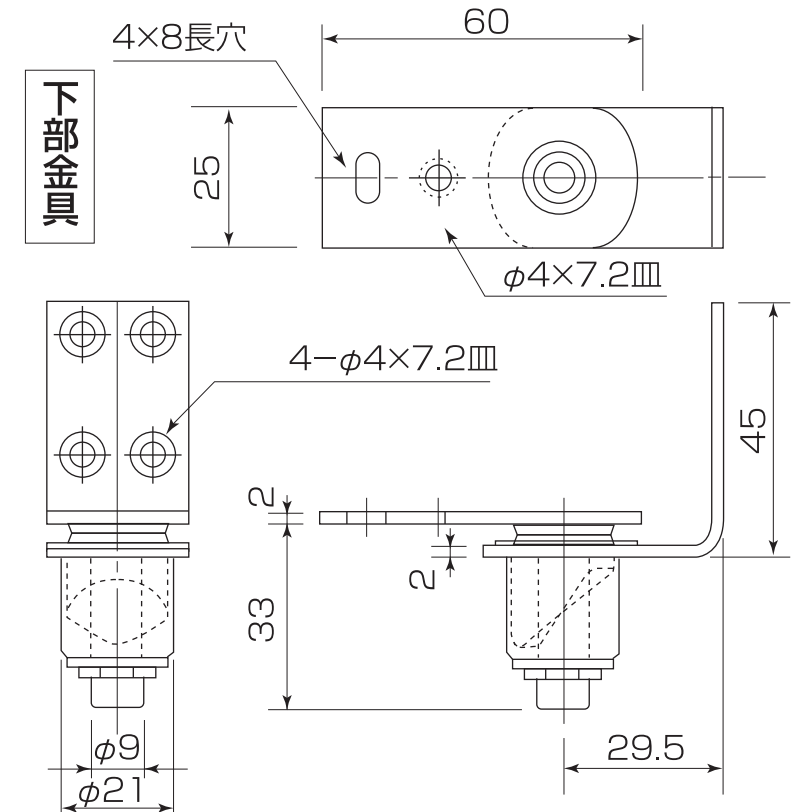
扉の停止位置の微調整方法について



扉の脱着について



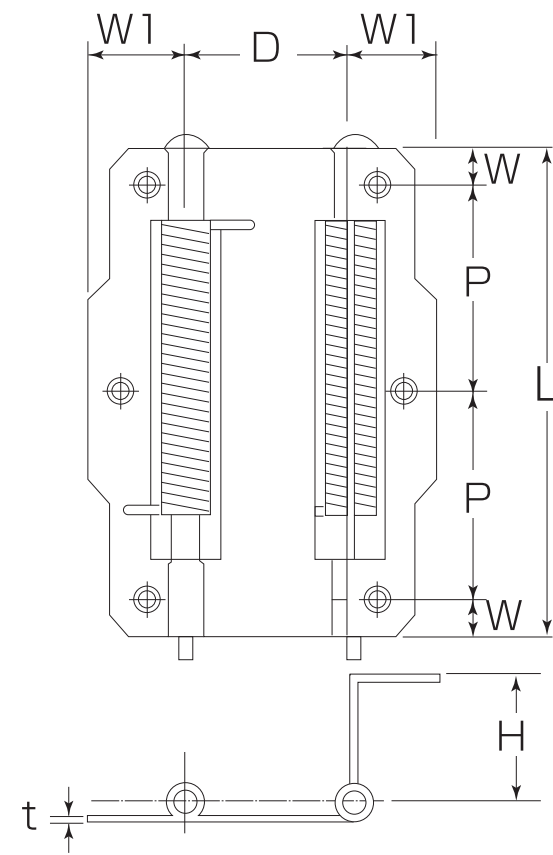
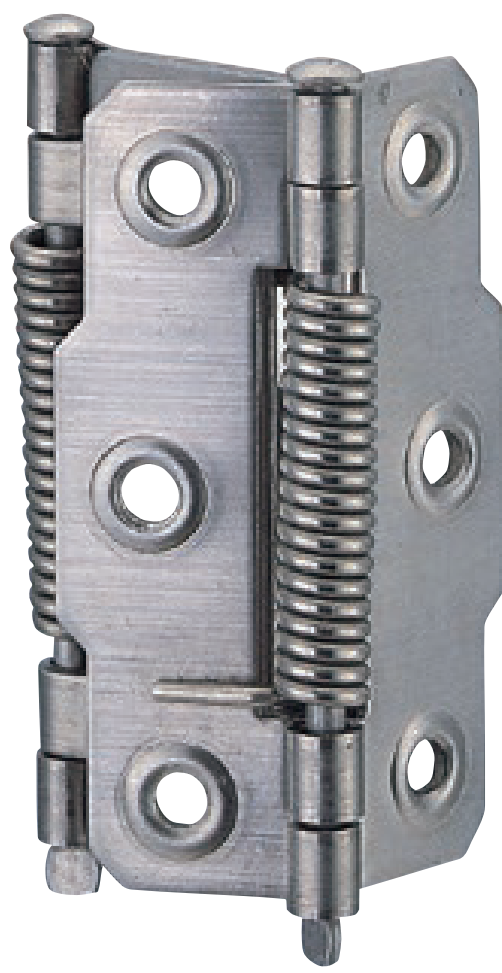
下部パーツ部品図



コード番号	箱入数	価格(税抜)
S-965 000	10組	4,190

S-680 MK ステンレス 刎丁番(両開)

- 材質:ステンレス(SUS304)
- 仕上:HL
- 付属ネジ:皿木ネジ 2.7×16

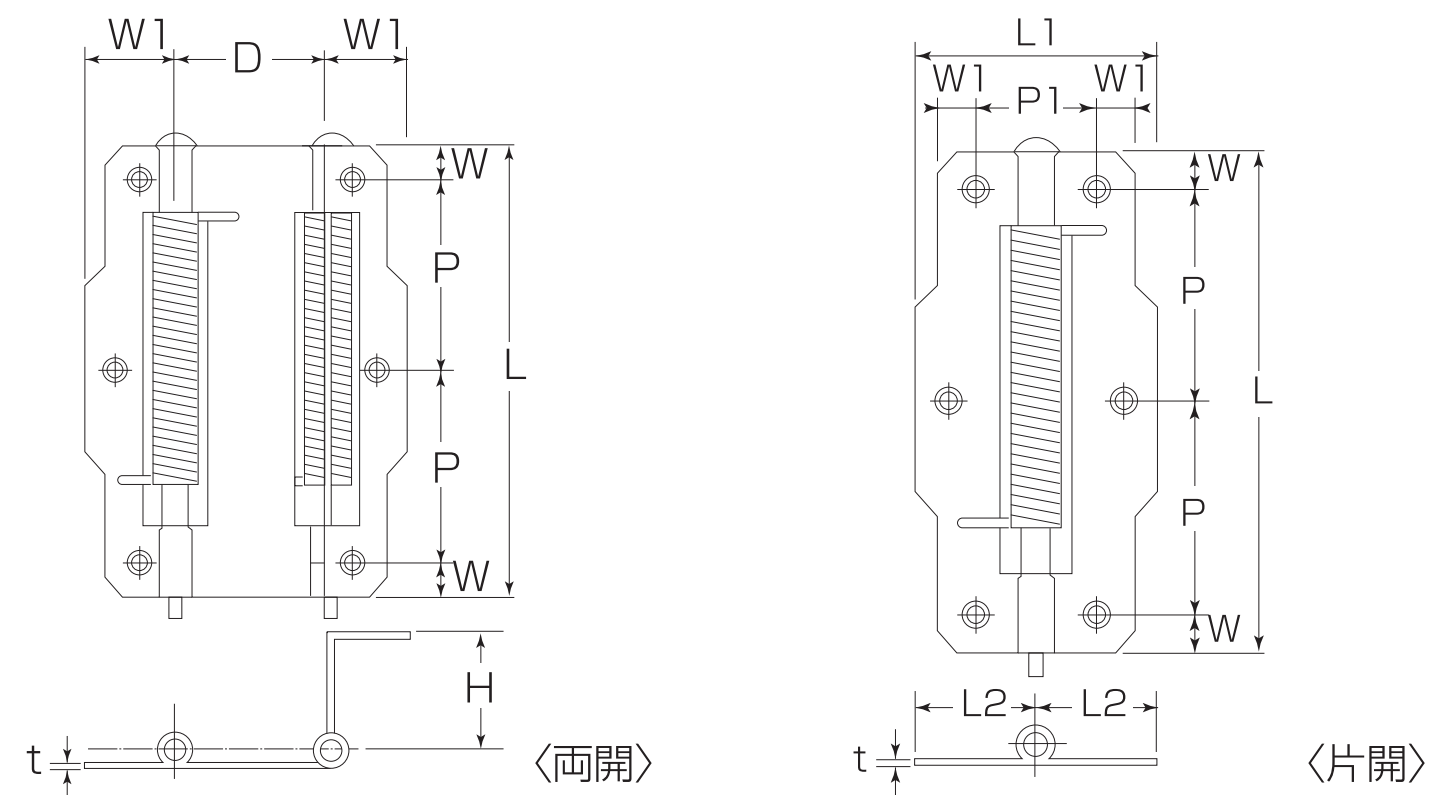
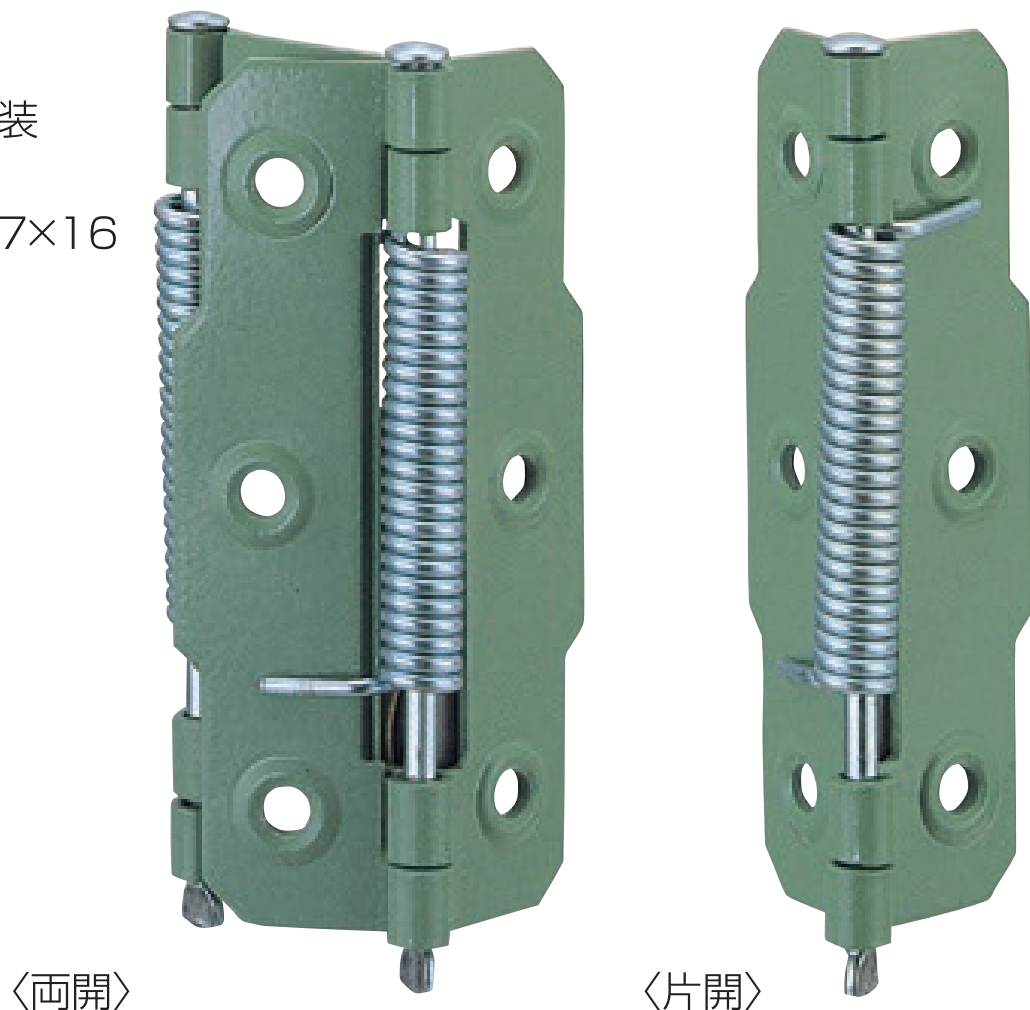


(mm)

コード番号	サイズ	L	P	W	W1	H	D	t	箱入数	甲入数	価格(税抜)
S-680 751	75	75	27	10.5	22	28	30	1.3	24枚	240枚	1,890
S-680 651	65	64	24.5	7.5	22	28	30	1.3	24枚	360枚	1,670

N-150 MK 刎丁番

- 材質:鉄
- 仕上:薄緑塗装
- 付属ネジ:皿木ネジ 2.7×16



(mm)

	コード番号	サイズ	L	L1	L2	P	P1	W	W1	H	D	t	箱入数	甲入数	価格(税抜)
両開	N-150 761	75	76	—	—	27	—	10.5	22	28	30	1.2	24枚	384枚	510
両開	N-150 641	65	65	—	—	24.5	—	7.5	22	28	30	1.2	24枚	480枚	470
片開	N-150 762	75	76	46	23	27.5	25	10.5	7	—	—	1.2	24枚	792枚	300
片開	N-150 642	65	64	46	23	24	25	8	7	—	—	1.2	24枚	720枚	260