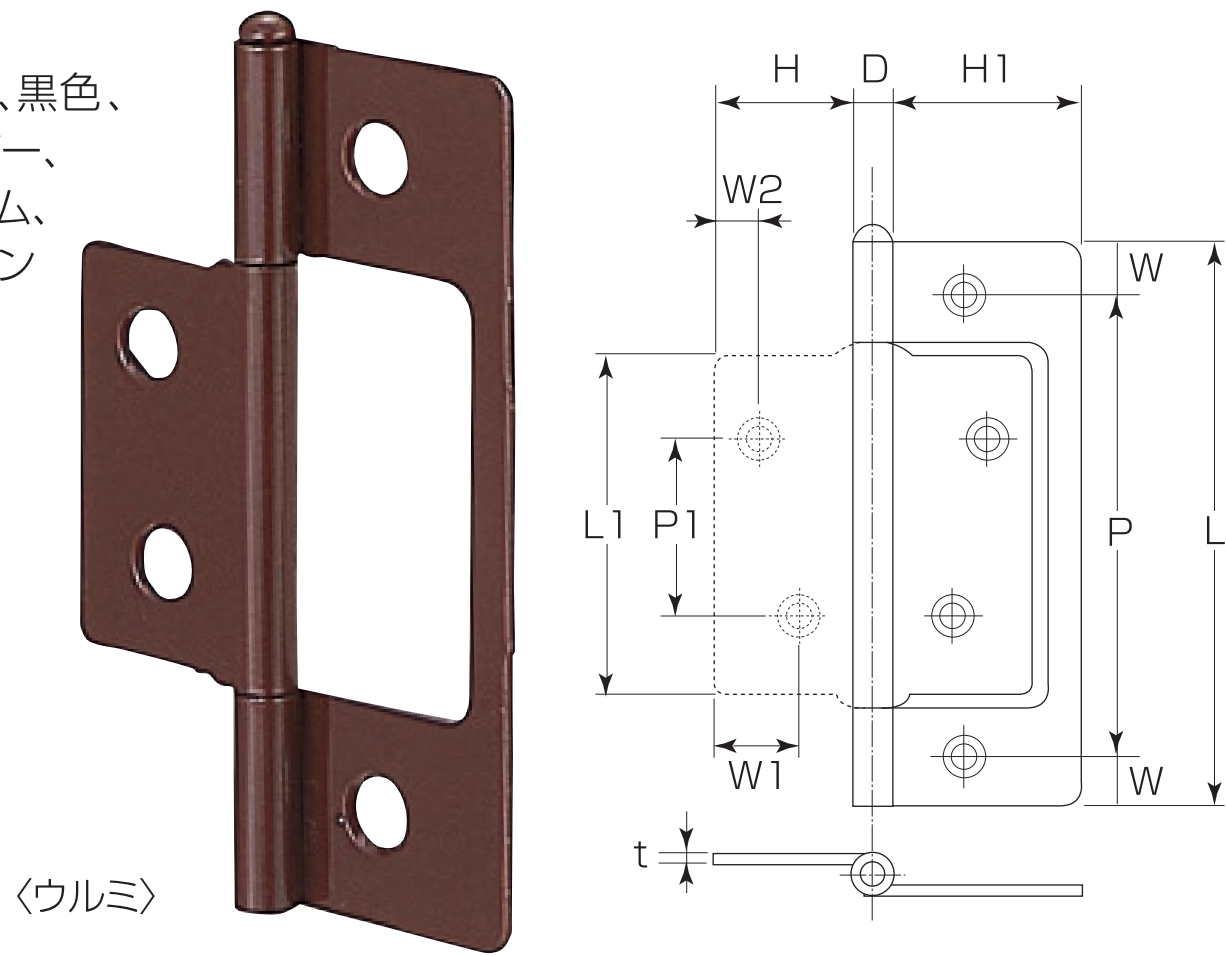


## N-29 MK<sup>®</sup> ホルナス丁番

- 材質:鉄
- 仕上:ウルミ、黒色、シルバー、クリーム、ブラウン
- 付属ネジ:皿木ネジ



(mm)

コード番号	サイズ	L	L1	P	P1	W	W1	W2	H	H1	D	t	付属ネジ	箱入数	甲入数
HORUNAS 80★	80	80	38	60	20	10	11	9	18	25	6	1.3	3.5×25	50枚	600枚
HORUNAS 60★	60	60	32	47	22	6.5	7	5	12.5	18	5	1.0	2.7×16	100枚	1,200枚
HORUNAS 50★	50	50	26	39	16	5.5	7	5	12.5	18	5	1.0	2.7×16	100枚	1,200枚

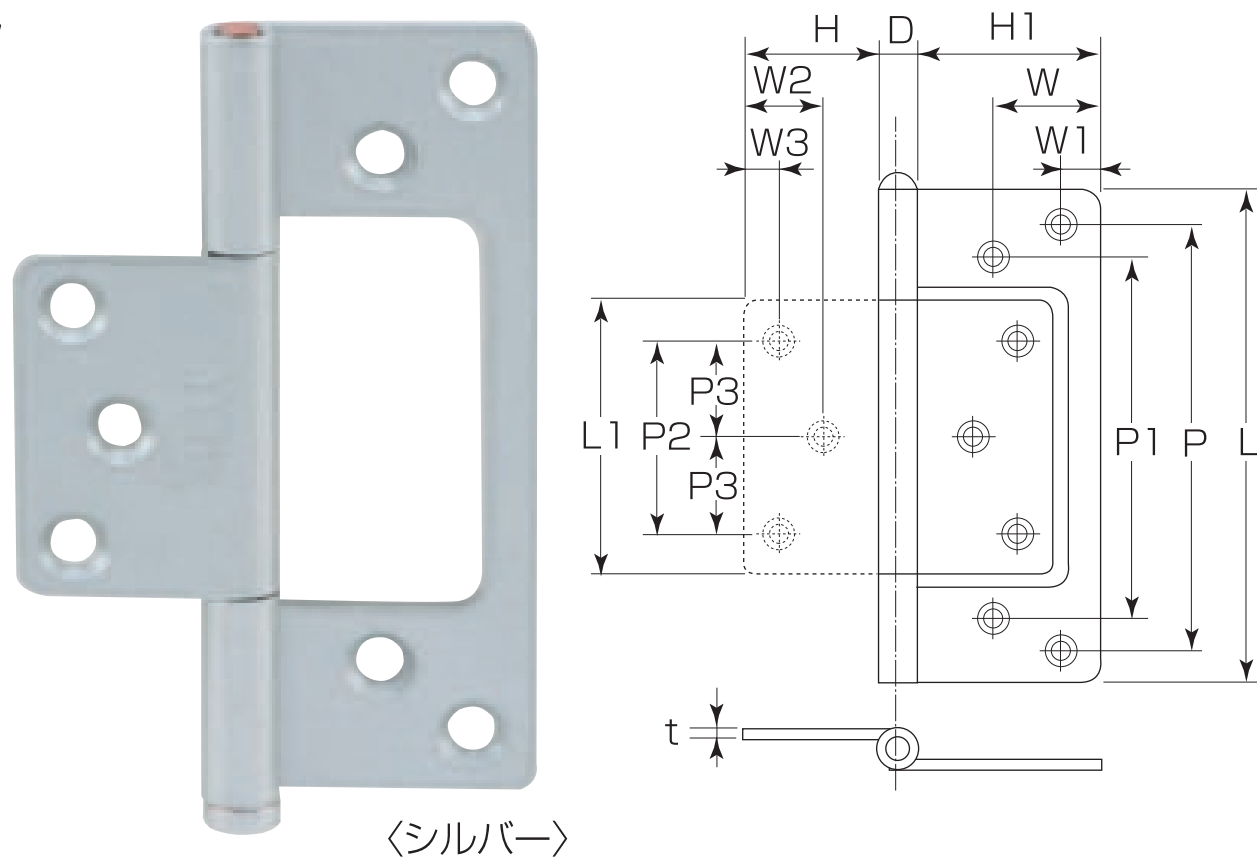
  

価格(税抜)	サイズ	仕上	ウルミ★=Z	黒色★=U	シルバー★=7	クリーム★=B	ブラウン★=8
		80		470			480
	60		200			230	
	50		200			230	

## N-595 MARIC<sup>®</sup> ファミルーズ丁番

ファミリー丁番の  
ルーズピンタイプです。

- 材質:鉄
- 仕上:シルバー、ブラウン、AG
- ※リングなし
- 付属ネジ:皿木ネジ



(mm)

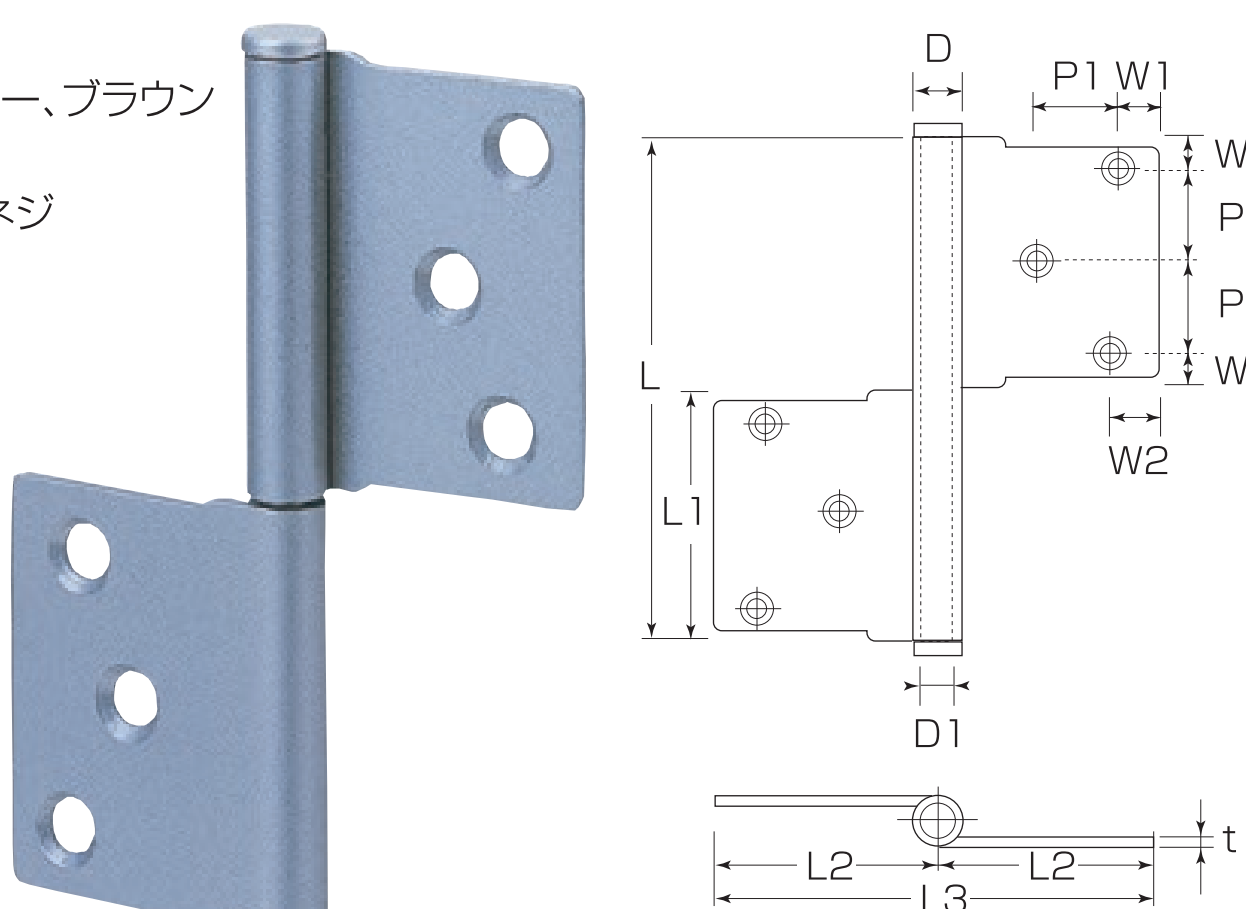
コード番号	サイズ	L	L1	H	H1	D	P	P1	P2	P3	W	W1	W2	W3	t
N-595 10★	102	100	46	23.1	30.8	9.2	86	68	34	17	18.5	6	12	7	1.8
N-595 89★	89	89	39	20.0	28.2	8.5	75	59	27	13.5	17	7	10.5	6	1.7
N-595 76★	76	76	36	16.5	25.0	7.2	64	54	24.2	12.1	16.5	6.5	10	6	1.5
N-595 64★	64	64	33	17.6	24.8	7.2	50.5	—	20.5	—	13	10	9	6	1.5

コード番号	付属ネジ	箱入数	甲入数	仕上/価格(税抜)		
				シルバー★=7	ブラウン★=8	AG★=G
N-595 10★	3.5×22	20枚	300枚	530	690	
N-595 89★	3.5×22	20枚	300枚	450	620	
N-595 76★	3.1×20	20枚	500枚	400	490	
N-595 64★	3.1×20	30枚	600枚	340	430	

## N-60 MK<sup>®</sup> リビング丁番(ルーズピン)

- 材質:鉄
- 仕上:シルバー、ブラウン
- 付属ネジ:皿タッピンネジ



(mm)

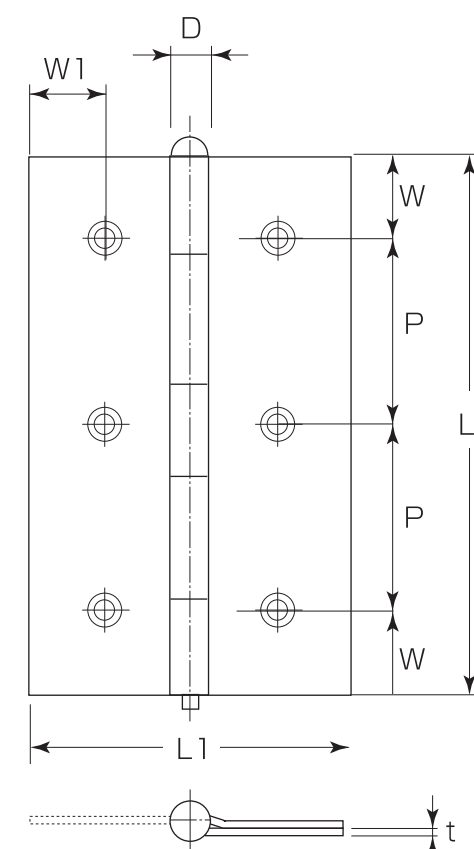
コード番号	サイズ	L	L1	L2	L3	P	P1	W	W1	W2	D	D1	t	付属ネジ	箱入数	甲入数
N-60 89★	89	89	43	32	64	14	15	7	7	9	8φ	5φ	1.5	3.0×20	20枚	300枚
N-60 76★	76	76	36	29	58	12	13	6	6	8	8φ	5φ	1.5	3.0×16	20枚	400枚

価格(税抜)	サイズ	仕上	シルバー★=7	ブラウン★=8
		89		300
	76		240	

## プッシュ丁番(ルーズピン)

- 材質:鉄
- 仕上:ウルミ、黒色
- 特徴
- 襖用丁番
- 芯棒が抜けます。
- 付属ネジ:皿木ネジ2.4×16



(mm)

コード番号	サイズ	L	L1	D	P	W	W1	t	箱入数	甲入数	価格(税抜)	
											ウルミ★=Z	黒色★=U
YAMPUSH 64★	64	63	34	4.6φ	23	8.5	6.5	0.9	50枚	1,000枚	260	
YAMPUSH 51★	51	51	31	4.4φ	37	7	6	0.9	50枚	1,500枚	250	

バリアフリー  
レバーハンドル  
ドアハンドル  
丁番  
戸  
当  
戸車レール  
引手  
手引戸金具  
フック  
家具収納  
取手・つまみ  
開きドア金具  
換気孔  
落し掛金  
S T チェーン金具  
補強金具  
重量車  
テアークン  
その他