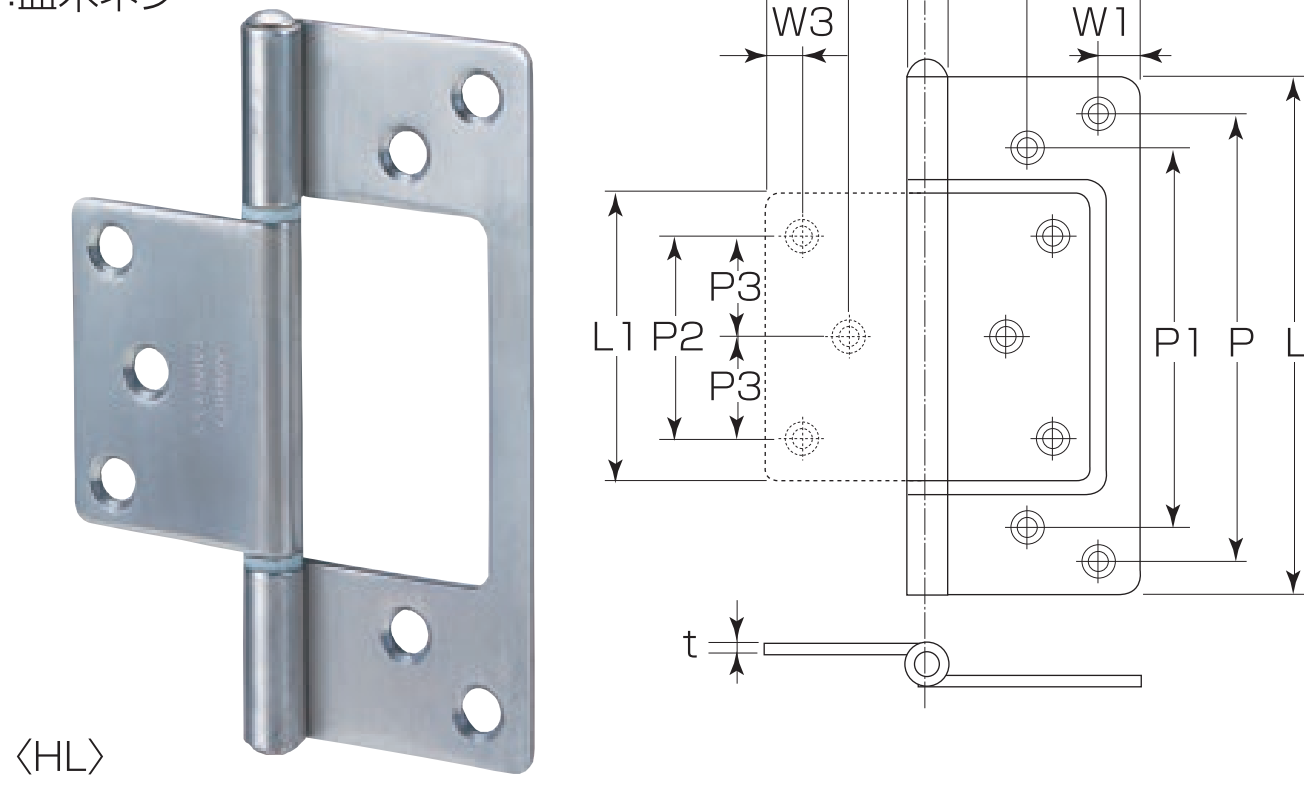


S-60 MARIC® ステンレス イージー丁番

- 材質:ステンレス(SUS304)
- 仕上:HL、金色、アンバー、AG、マットブラック **NEW**
- ※リング入(64mmはリング無)
- 付属ネジ:皿木ネジ



(mm)

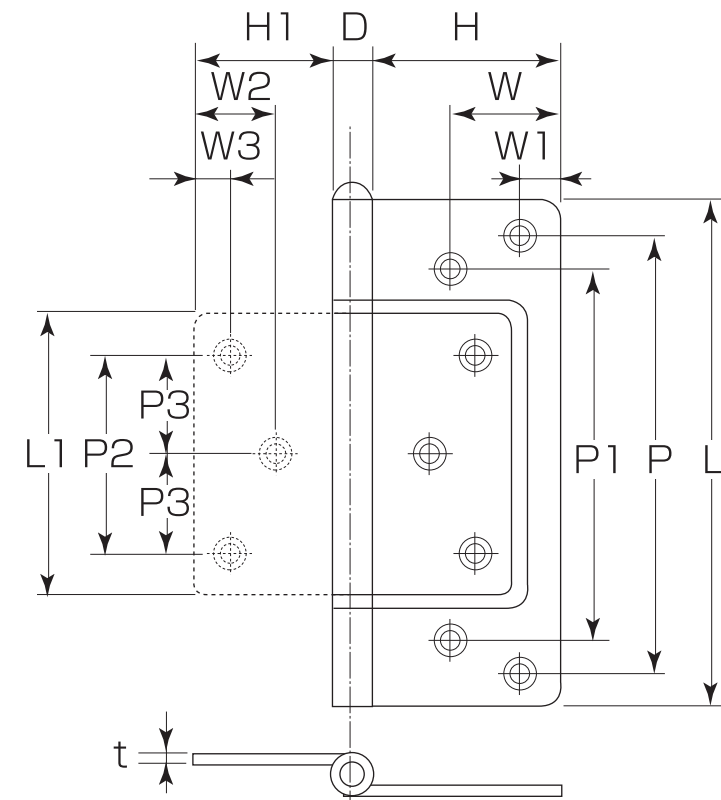
サイズ	L	L1	H	H1	D	P	P1	P2	P3	W	W1	W2	W3	t	付属ネジ	箱入数	甲入数
102☆☆=10	102	54	33	26	8.2	88	72	42	14	22	8	15	7	1.5	3.5×22	20枚	300枚
89☆☆=89	89	41	30	23	7.7	75	59	31	15.5	17	7	11	6	1.5	3.1×22	20枚	400枚
76☆☆=76	76	34	25.5	18	7.7	64	50	24	12	16	6	10	5	1.5	3.1×20	30枚	600枚
64☆☆=64	64	32	19.4	13.4	5.2	50	—	22	—	11	10	7	5	0.9	2.7×16	30枚	600枚

仕上	コード番号	サイズ	仕上	HL★=1	金色★=4	アンバー★=A	AG★=G	マットブラック★=U
HL	S-60KT☆☆1	102		490	1,560	1,270	1,270	1,270
金色	S-60 ☆☆☆4	89	価格	400	1,020	890	890	890
アンバー	S-60 ☆☆☆A	76	(税抜)	350	860	770	770	770
AG	S-60 ☆☆☆G	64		240	750	620	620	620
マットブラック	S-60 ☆☆☆U							

S-61 MARIC® ステンレス ネオイージー丁番

- 材質:ステンレス(SUS430)
- 仕上:HL
- ※リング入(64mmはリング無)
- 付属ネジ:皿木ネジ(SUS304)

NEW

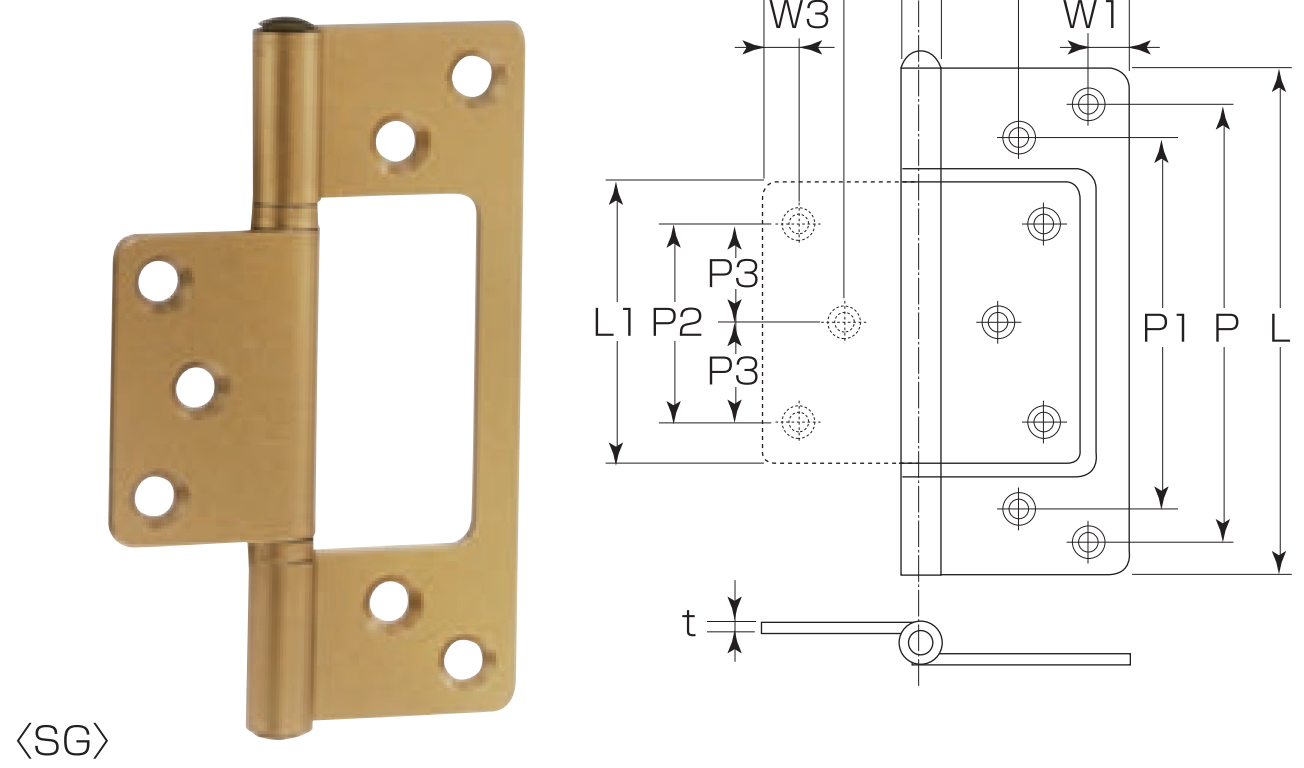


(mm)

コード番号	サイズ	L	L1	H	H1	D	P	P1	P2	P3	W	W1	W2	W3	t	付属ネジ	箱入数	甲入数	価格(税抜)
S-61 101	102	102	54	33	26	8.2	88	72	42	14	22	8	15	7	1.5	3.5×22	20枚	300枚	390
S-61 891	89	89	41	30	23	7.7	75	59	31	15.5	17	7	11	6	1.5	3.1×22	20枚	400枚	320
S-61 761	76	76	34	25.5	18	7.7	64	50	24	12	16	6	10	5	1.5	3.1×20	30枚	600枚	275
S-61 641	64	64	32	19.4	13.4	5.2	50	—	22	—	11	10	7	5	0.9	2.7×16	30枚	600枚	185

N-590 MK® ファミリー丁番

- 材質:鉄
- 仕上:GB、シルバー、ブラウン、SG
- ※リング入
- 付属ネジ:皿木ネジ



(mm)

コード番号	サイズ	L	L1	H	H1	D	P	P1	P2	P3	W	W1	W2	W3	t	付属ネジ	箱入数	甲入数
N-590 10★	102	100	46	23	31	9.5	86	68	34	17	18.5	6	11.5	7	1.8	3.5×22	20枚	300枚
N-590 89★	89	89	39	20	28.5	8.5	75	59	27	13.5	17	7	11	6	1.7	3.5×22	20枚	300枚
N-590 76★	76	76	36	17	25	7	64	54	24	12	16.5	6.5	10	6	1.5	3.1×20	20枚	500枚
N-590 64★	64	64	33	18	25	7	50.5	—	20.5	—	10	13	9	6	1.5	3.1×20	30枚	600枚

仕上	価格(税抜)			
	GB★=2	シルバー★=7	ブラウン★=8	SG★=R
102	930	470	470	750
89	830	400	400	670
76	750	360	360	660
64	—	310	310	650