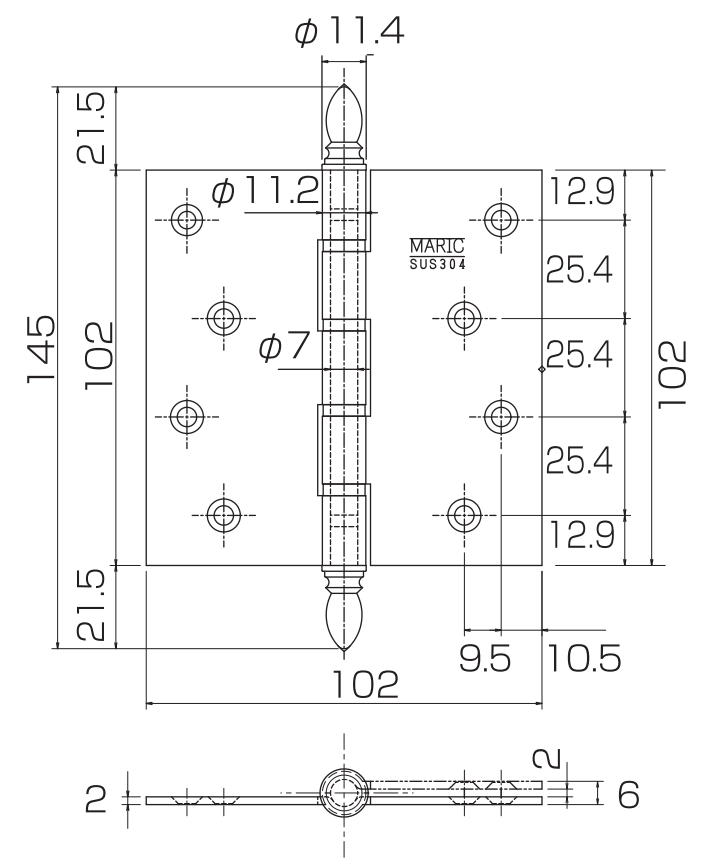


## S-112 MARIC® ステンレス キャンドルヒンジ

- 材質:ステンレス(SUS304)
- 仕上:HL、クローム、金色
- 付属ネジ:皿木ネジ3.5×25
- ※リング入
- ※芯棒せりあがり防止  
(固定による)タイプです。

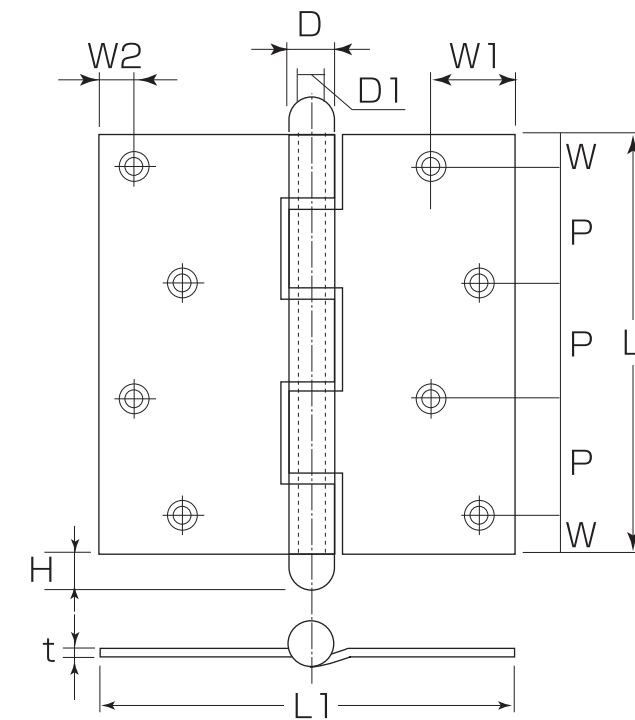
とっておきの  
空間の扉には、  
とっておきの  
丁番です。



コード番号	サイズ	箱入数	甲入数	仕上	価格(税抜)
S-112 101	102×102	2枚	60枚	HL	3,410
S-112 104	102×102	2枚	60枚	金色	4,910
S-112 109	102×102	2枚	60枚	クローム	4,130

## S-145 MARIC® ステンレス マルタヒンジ(リング入)

- 材質:ステンレス(SUS304)
- 仕上:HL、金色、GB、古代色、クローム
- ※リング入
- 付属ネジ:皿木ネジ



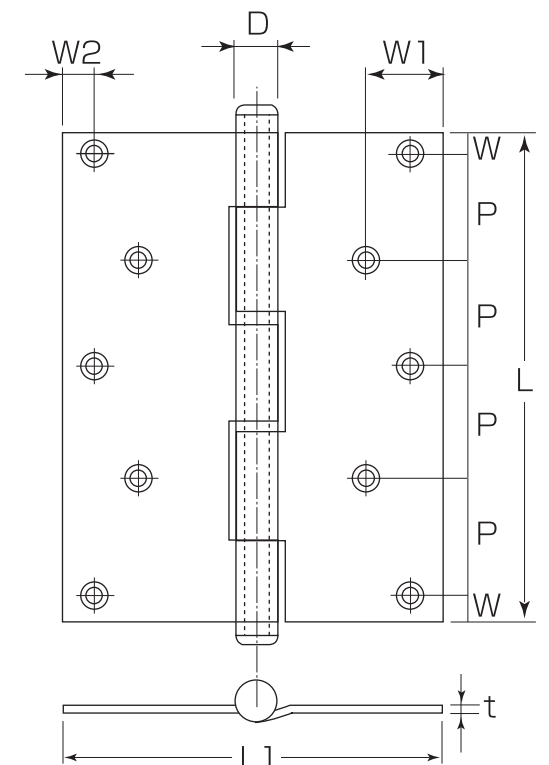
コード番号	サイズ	L	L1	H	P	W	W1	W2	D	D1	t	付属ネジ	箱入数	甲入数
S-145 12★	127×127	127	127	7.0	26	12	20	10	13	8φ	2.5	3.8×25	2枚	60枚
S-145 10★	102×102	102	102	7.0	26	12	20	10	11	7φ	2.0	3.5×25	2枚	100枚

仕上	HL★=1	金色★=4	GB★=2	古代色★=5	クローム★=9
127×127	—	6,490	—	6,270	5,720
102×102	2,640	3,630	3,410	3,410	3,190

## B-501 MK® 真鍮 義星丁番(リング入)

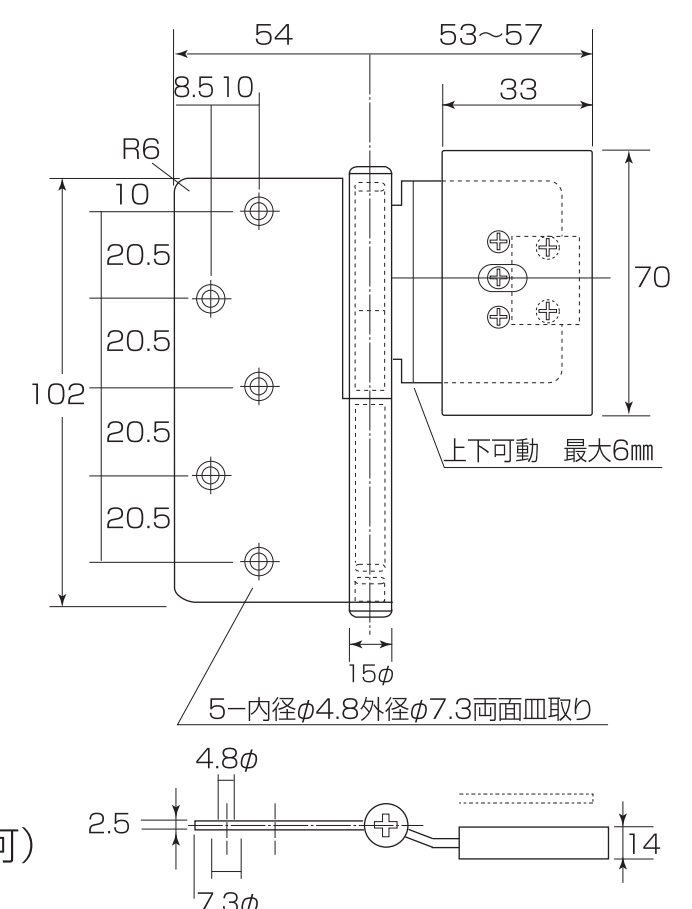
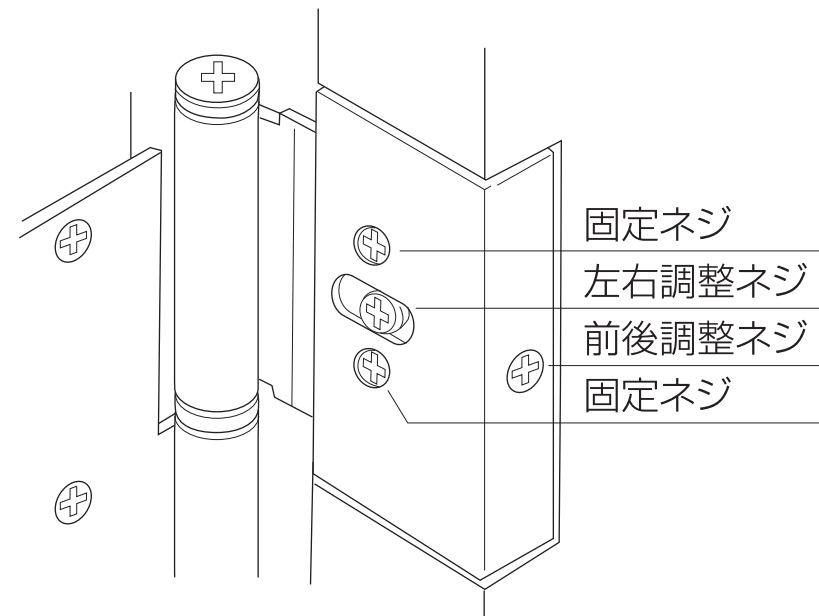
- 材質:羽根—真鍮  
芯棒—ステンレス(SUS304)
- 仕上:ミガキ、クローム、WB
- ※木捻子付
- ※リング入
- ※押し製法
- 付属ネジ:皿タップピンネジ



コード番号	サイズ	L	L1	P	W	W1	W2	D	t	付属ネジ	耐荷重	箱入数	価格(税抜)		
										ミガキ クロムWB	3枚吊		ミガキ★=4	クロム★=9	WB★=3
B-501 23★	153×127	153	127	33	10.5	23	10	14	4.8	4.5×30 4.5×30	60kg	6枚	17,150	20,700	18,880
B-501 12★	127×127	127	127	26.5	10.5	20	10	14	4.8	4.5×30 4.5×30	45kg	6枚	11,880	14,000	13,250
B-501 22★	127×102	127	102	26.5	10.5	20	10	14	4.8	4.5×30 4.5×30	45kg	6枚	11,130	13,600	12,380
B-501 10★	102×102	102	102	21.5	8	18	10	12	4.2	4.0×25 4.0×25	35kg	6枚	8,580	10,300	9,650

## N-109 MK® 3次元調整丁番(上下・左右・前後調整)

- 材質:鉄
- 仕上:ゴールド、鏡面ゴールド、鏡面クローム
- 左右兼用
- 扉厚さ33mm用  
(36mm用対応可)
- 付属ネジ:皿木ネジ3.5×25



コード番号	扉厚	箱入数	甲入数	価格(税抜)		
				ゴールド★=6	鏡面ゴールド★=7	鏡面クローム★=2
N-109 ■36★	36mm	1組	25組	—	3,400	—
N-109 ■33★	33mm	1組	25組	2,400	3,400	3,200