



棚柱  
LS-901  
~905  
(SUS)

棚柱  
LS-901W  
(ホワイト)

※棚受装着時

PAT.P.

## フィット棚柱

より薄く 棚柱の厚さは何と 3mm!

よりスリムに 幅はたったの 10mm!

それでも強い 安全荷重 60kg!

棚受  
(SUS)






棚受  
(ホワイト)





### ■ 棚柱

- 薄型スリムでダイヤモンド形状の穴と2本のデザインラインがお洒落な棚柱です。
- 薄型なので、気になる壁と棚板の隙間を小さくすることができます。
- 15ミリ間隔で棚板調整が可能… 便利な目印刻印付
- 長さは選べる5タイプ… 650/845/1235/1820/2405mm (ホワイトは1820mm1タイプのみ)

### ■ 棚受 (L型)

- 回転させて取付ける新方式の棚受… 棚柱からの抜けや脱落が起こりにくい構造
- 棚板が滑りにくい化粧ラバー付もご用意… ガラス棚板などに最適
- 化粧ラバーは選べる3色… ■ブラック □ホワイト ■ライムグリーン

### 取付手順



1 棚受を横向きにして上側を穴に差し込む。



2 90度回転させる。



3 矢印部を指でつまみながら下側を穴に押し込む。

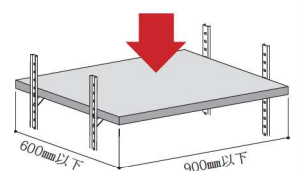


4 取付け完了。

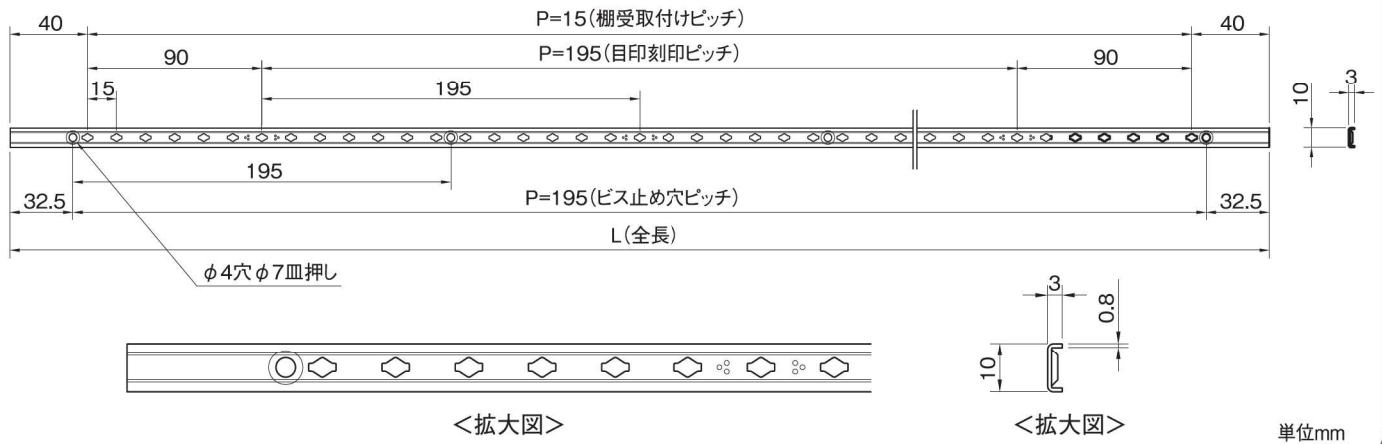
棚板1枚あたり

安全荷重60kg

- 棚板900mm×600mm以下)
- 棚柱4本 棚受4個使用



# 【製品仕様】



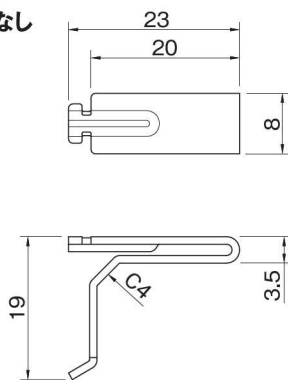
## 棚柱

材質:ステンレス(SUS430) 板厚:0.8mm No.4仕上/ホワイト焼付塗装

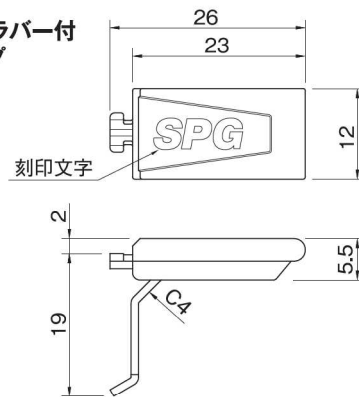
型番	L	仕上/色	ビス止め数	箱入数
LS-901	L=1820	No.4仕上	10ヶ所	40本
LS-902	L=650	No.4仕上	4ヶ所	40本
LS-903	L=845	No.4仕上	5ヶ所	40本
LS-904	L=1235	No.4仕上	7ヶ所	40本
LS-905	L=2405	No.4仕上	13ヶ所	40本
LS-901W	L=1820	ホワイト	10ヶ所	40本

※取付ビスは別途ご用意ください。

### ●化粧ラバーなしタイプ



### ●化粧ラバー付タイプ



単位mm

## 棚受(L型)

棚受材質:ステンレス(SUS304) 板厚:1.0mm No.4仕上/ホワイト焼付塗装  
化粧ラバー材質:エラストマー(軟質樹脂) 色は3タイプ ブラック/ホワイト/ライムグリーン

型番	化粧ラバー	棚受仕上・色	ラバー色	内箱入数	外箱入数
LS-911	なし	No.4仕上	—	100個	1000個
LS-911BR	付	No.4仕上	ブラック	100個	1000個
LS-911HR	付	No.4仕上	ホワイト	100個	1000個
LS-911GR	付	No.4仕上	ライムグリーン	100個	1000個
LS-911W	なし	ホワイト	—	100個	1000個
LS-911HRW	付	ホワイト	ホワイト	100個	1000個
LS-911GRW	付	ホワイト	ライムグリーン	100個	1000個

お問い合わせ

■製造元

株式会社 **サヌキ**

〒547-0014 大阪市平野区長吉川辺2丁目3番22号

TEL:(06)6709-5327 FAX:(06)6709-5357

URL <http://www.sanuki-spg.com>