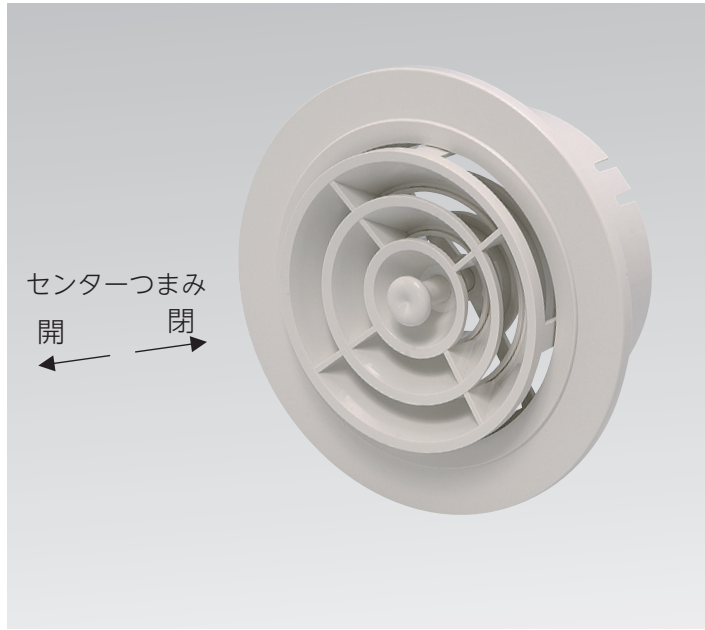


換気用レジスター 丸型 (内壁用 樹脂製)

自然給排気口 丸型タイプ

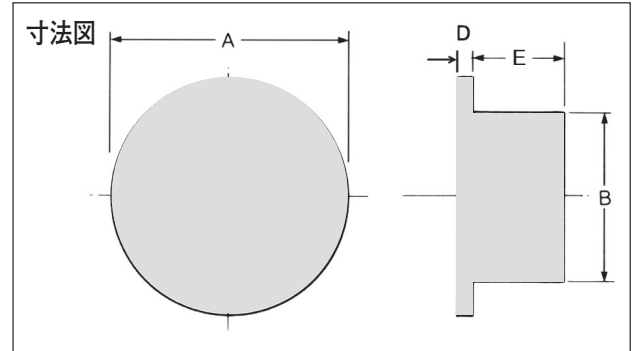


【特長】

● 耐候性顔料配合

【材質】

● ABS樹脂



商品コード	品番	適用パイプ 内径	寸法 (mm)				梱包 (個)	出荷 単位
			A	B	D	E		
690-710-40030	JMP100WG	100φ	140	99	6.2	50	60	1個
690-710-40040	JMP150WG	150φ	188	149	6.2	50	12	