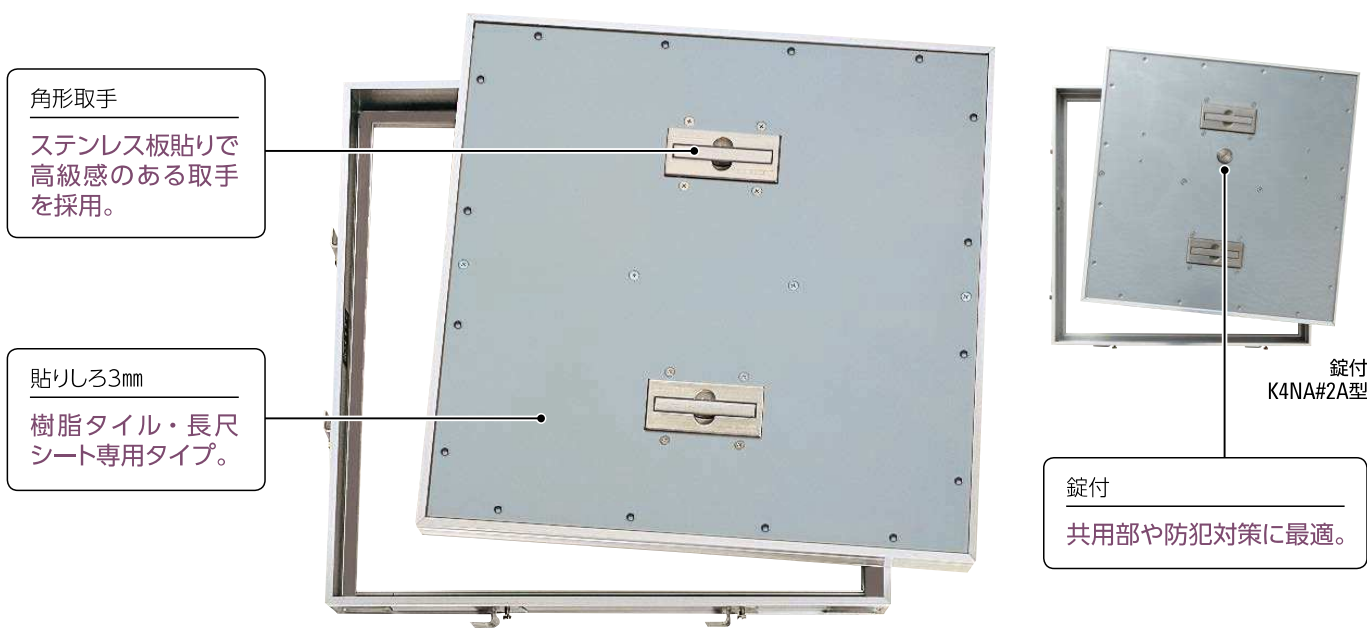


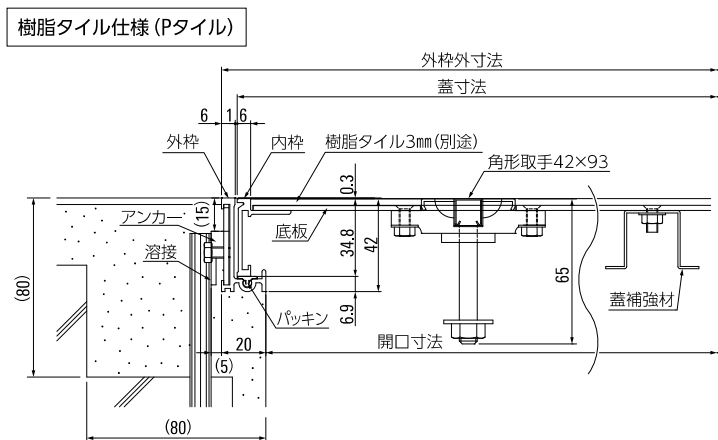
4NA#2A [4NA#2A 鋳無 /K4NA#2A 鋳付]

AI アルミ枠	AI アルミ目地	一般 一般タイプ	 樹脂タイル用	3mm 貼りしろ	 T-2荷重用	5kN/m² 歩行用	3.5kN/m² 歩行用
			 錠付タイプ (K4NA#2A)	 簡易ロック	特注寸法 特注寸法 (外枠外) 300×300~1200×1200mm	 落とし込み取手	 公共建築認定品

樹脂タイル専用でアルミ目地・スチール底板の一般タイプ。



納まり図



部材仕様

部材	材質	仕上	備考
内枠・外枠	A6063S-T5	陽極酸化塗装複合皮膜	
底板	SGHC-Z27	-	t2.3
取手グリップ	ABS樹脂、SUS304プレート張り	ヘアライン	
取手芯棒	SWRM8	クロムめっき	M8
取手台	ABS樹脂、SUS304プレート張り	ヘアライン	
蓋補強材	SPCC	電気亜鉛めっき	
パッキン	軟質塩化ビニル	-	
アンカー	SPCC	電気亜鉛めっき	

サイズ 呼称	開口寸法 (mm)	外枠外寸法 (mm)	蓋寸法 (mm)	蓋 補強材	単位	鋳無		鋳付		1梱 入数 (台)	付属部品 (個)			参考蓋質量 (kg)
						呼称	価格	呼称	価格		取手	アン カー	目地用 スペーサー	
30	260	300	286	-	1台	4NA#230A	¥16,000	-	-	5	1	4	4	2.4
45	410	450	436	1本		4NA#245A	¥19,500	K4NA#245A	¥26,100 ■	3	2	8	8	5.4
60	560	600	586	3本		4NA#260A	¥26,400	K4NA#260A	¥33,000 ■	2	2	8	8	9.6

●取手は30型は1個、45型および60型は2個になります。●取手組立用スパナは付属しておりません。☆1梱単位未満の出荷は運賃別途です。● ■ は受注生産品です。

⚠️ ご注意 ●重量台車等が通過する廊下や階段周辺等通常の床面に比べて衝撃が多く加わる恐れのある場所等において樹脂タイル仕上とする場合には、モルタル用にモルタルを充填した上に樹脂タイルを貼るようしてください。樹脂タイル用に重量台車等が乗ったり繰り返し衝撃が加わると、蓋が破損することがあります。